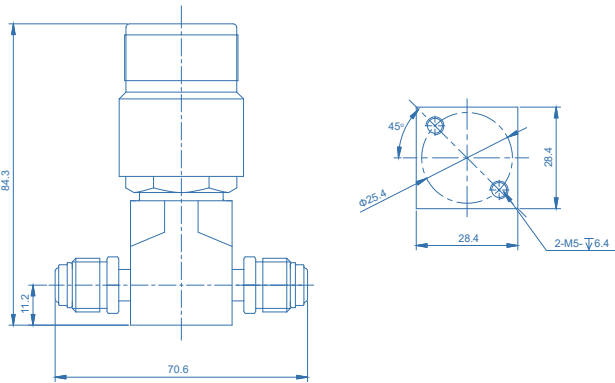


产品特点

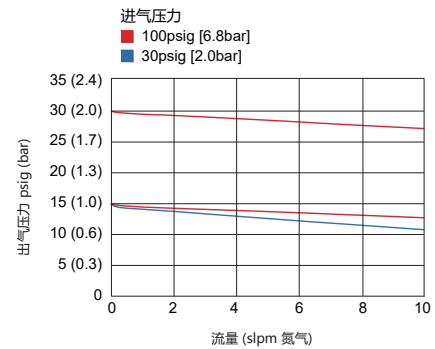
- 单级式减压器
- 表面光洁度 15 μ m. Ra Max, 表面光洁度 10 μ m. Ra Average (10 μ m. Ra Max / 7 μ m. Ra Max / 5 μ m. Ra Max 可选)
- 内部体积小, 吹扫时间短
- 使用材质符合 ASTM A479 / A484 / A276 标准
- 压力表与本体直接连接
- 流量: 15 slpm (标准), 30 slpm (可选)
- 100%氦气泄漏检测



产品尺寸(mm)

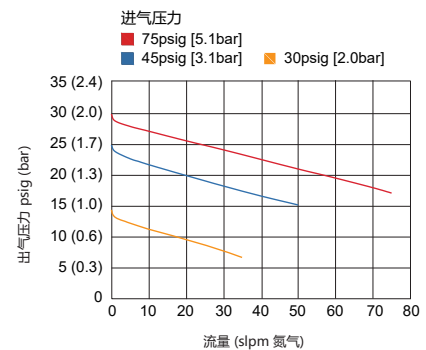


流量图

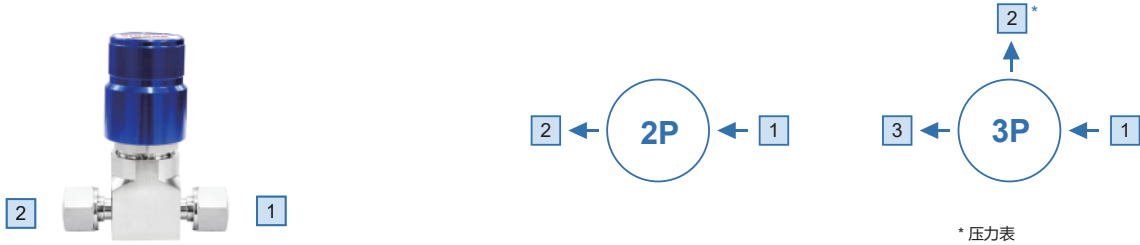


技术参数

类型:	单级式减压
进气压力 P1:	真空压力至 150 psig
出气压力 P2:	10/30/60/100 psig
表面光洁度:	15 μ m. Ra Max, 10 μ m Ra Average (10 μ m. Ra Max / 7 μ m. Ra Max / 5 μ m. Ra Max 可选)
材质:	
母体:	详见订购参数
阀座:	PCTFE (Vespel® 可选)
膜片:	Hastelloy® C276
进/出气连接:	1/4" VFS接头或焊接接管
温度适用:	-40°F to +160°F (-40°C to +71°C)
泄漏率: (外部)	1x10 ⁻⁹ mbar l/s He
(内部)	1x10 ⁻⁸ mbar l/s He
流量参数:	Cv=0.06 (Cv=0.1 可选)
重量:	approx. 1.35kg (取决于连接选项)
供压效应:	Cv=0.06 进气压力每下降20 psig 出气压力上升0.2 psig Cv=0.1 进气压力每下降20 psig 出气压力上升0.4 psig



订购参数



进/出气连接

FV4: 1/4" VFS 内螺纹
MV4: 1/4" VFS 外螺纹

TW4: 1/4" 焊接接管
P: 压力表 (1/4" VFS接口)

* 其它连接标准, 请咨询生产商。

接口形式选择

VSR - 50UCPS - 10 - 7 - 3P - 1 - 2 - 3 - R5 - HF - VS

安装方式

空白: 底部支架安装
P: 面板安装*

* 面板安装孔径: $\Phi 36\text{mm}$

材质

S: 316L 二次熔炼
SHP: 316L 本体和喷嘴
Hastelloy® C22 阀杆

*所有选项里的膜片材质均为 Hastelloy® C276

进气压力

10: 150 psig

出气压力

V0.7: Vac to 10 psig
V2: Vac to 30 psig
V4: Vac to 60 psig
V7: Vac to 100 psig
0.7: to 10 psig
2: to 30 psig
4: to 60 psig
7: to 100 psig

* 带V选项均不可调节负压, 仅由压力表显示负压。

阀座选项

空白: PCTFE
VS: Vespel®

Cv 选项

空白: Cv=0.06
HF: Cv=0.1

表面光洁度

空白: 15 $\mu\text{in. Ra Max}$
R10: 10 $\mu\text{in. Ra Max}$
R7: 7 $\mu\text{in. Ra Max}$
R5: 5 $\mu\text{in. Ra Max}$

母体孔位

2P: 2 孔
3P: 3 孔

订购举例

VSR - 50UCS - 10 - 7 - FV4 - P - FV4

