

产品特点

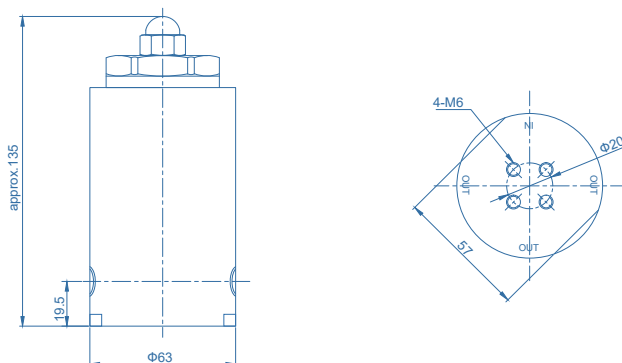
- 氢气新能源专用减压器
- 活塞式高压输入，安全可靠
- 独特平衡杆设计，输出压力稳定
- 高流量满足氢气新能源大功率工况
- 预设压力可选
- 不锈钢316L或铝材质



产品应用

- 氢气车载供气系统

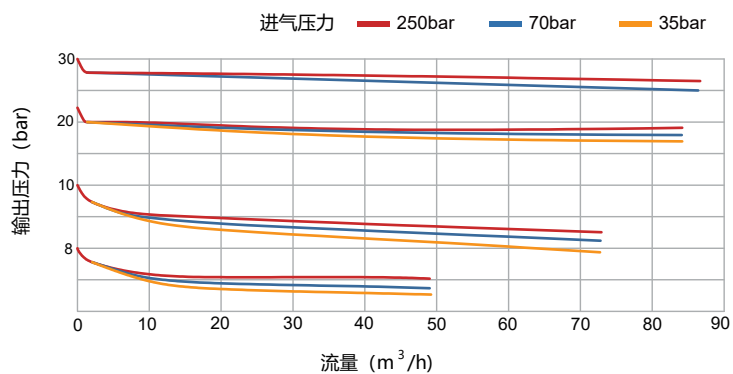
产品尺寸



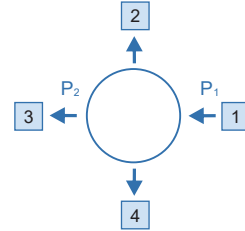
技术参数

进气压力 P1:	最大 350 / 700 bar
出气压力 P2:	8/10/20/30 bar
材质	
母体:	316L / 铝电镀
阀座:	Vespel®
O型圈:	EPDM
主阀:	316L
活塞:	316L
弹簧:	316L
过滤网:	10μm 316
泄漏率:	泡沫测试
温度适用:	-40°C to +85°C
流量参数:	Cv=0.50
重量:	2.4kg

流量参数



订购参数



进/出气连接

F4: 1/4" NPT(F)	A4: 1/4" SAE	P: 压力表
F6: 3/8" NPT(F)	A6: 3/8" SAE	
F8: 1/2" NPT(F)	A8: 1/2" SAE	

* 其他连接标准, 请咨询经销商.

接口形式选择

VSR - 9S - 350 - 8 - 1 - 2 - 3 - 4

母体材质

S: 316L
A: 铝电镀

进气压力 P₁

350: 350 bar
700: 700 bar(不锈钢)

出气压力 P₂

8: 8 bar
10: 10 bar
20: 20 bar
30: 30 bar

订购举例

举例: VSR - 9S - 350 - 8 - F4 - F4 - F4 - F4

1 2 3 4

