

产品特点

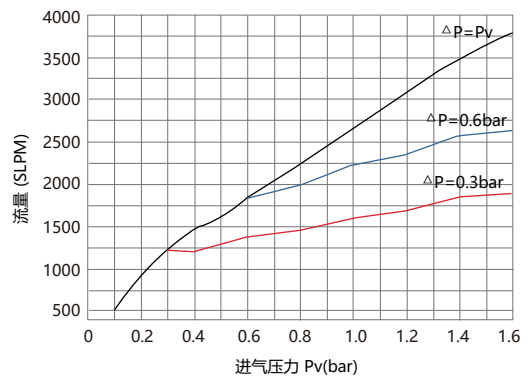
- 并联4~5个VFB100系列阻火器
- 不锈钢大表面结构的止火管
- 热敏型开关阀在温度达到危险水平前切断气源
- 配置单向功能，防止气流反向流动形成爆炸气混合物



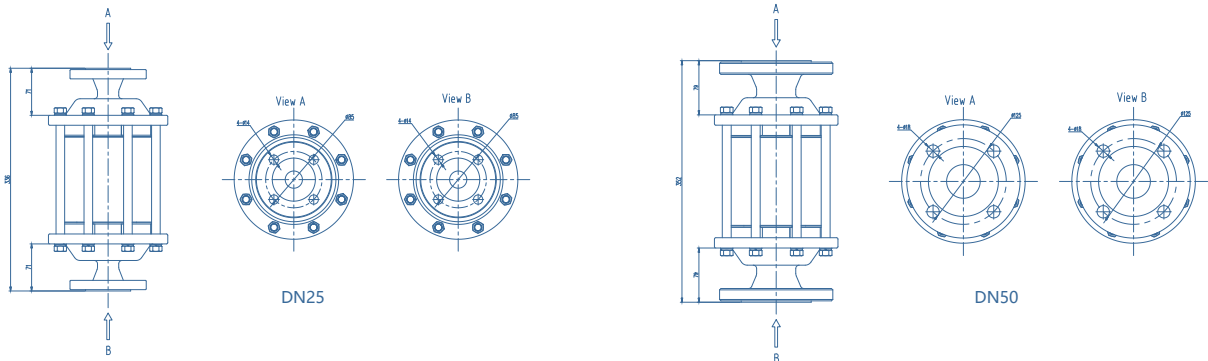
技术参数

进气压力:	最大 20bar
材质	
母体:	SS 316L / Brass (option)
O型圈:	Viton®(FKM)
进出气连接:	详见订购参数

流量图



产品尺寸



订购参数

VFB200 S - DN25 - CV

