

电接点压力表 / Contact Gauges VGU20SE / VRU20SE 系列

VIGOUR

产品特点

- 带有电感触点的电接点压力表(KI)
- 用于监测供气压力和短缺情况
- 用于惰性、可燃性、氧化性、腐蚀性气体及气体混合物
- 标准表面光洁度10µin. (0.25µm) Ra
- 电线长度0.5m
- 带有NAMUR传感器
- 压力设置范围超过量程0~24%
- 适用于氧气

产品应用

压力控制面板可选配电接点压力表。它可实时读取电信号传输数据，与信号箱结合使用，当压力下降至预先设定的阈值时可实现声光报警。



VGU

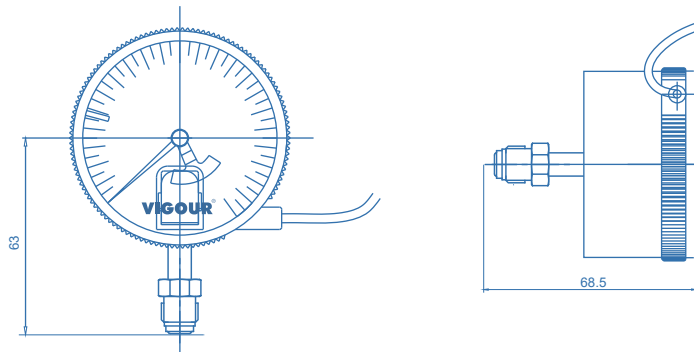
技术参数

双刻度:	bar / psi
连接:	1/4" VFS外螺纹 / 1/4" VFS内螺纹
尺寸:	2"
精度:	±2.5%
母体材质:	316L
功能:	常闭
输出类型:	NAMUR
温度:	-25~100°C



VRU

产品尺寸 (mm)



订购参数

VGU 20 SE - 400

系列

GU: 径向

RU: 轴向

材质

S: 316L EP

压力表

400: 0~400bar

250: 0~250bar

60: 0~60bar

25: 0~25bar

