

### 产品特点

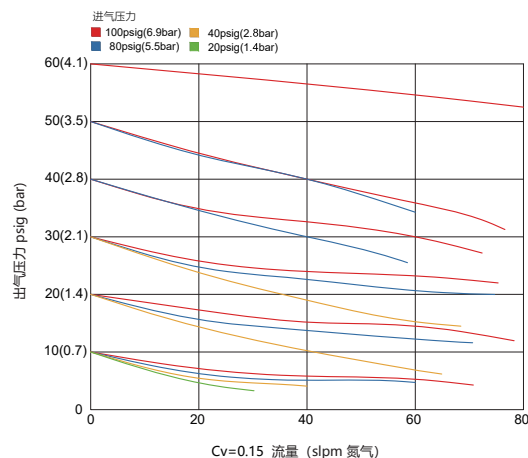
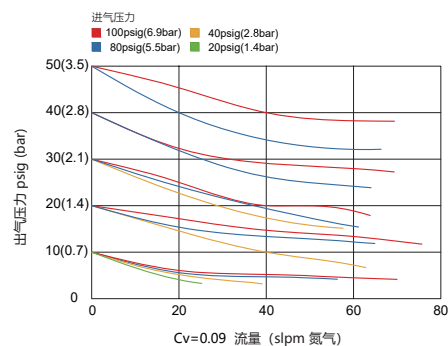
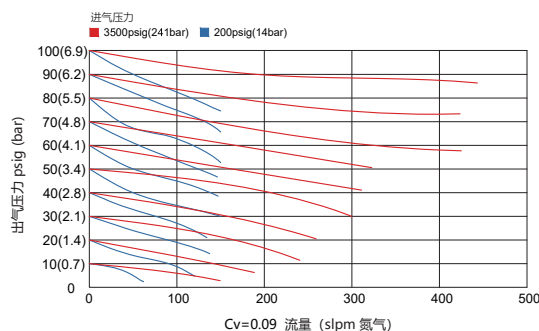
- 压力控制面板(单侧型)
- VSR-100UB / UC 系列单级式减压器
- VDV33UB 系列出气隔膜阀  
VDV33UB 系列进气隔膜阀
- VFS面密封接头连接
- 模块化设计
- 进气压力高达 3500 psig
- 易于安装到气瓶安全柜
- 100%氦气泄漏测试



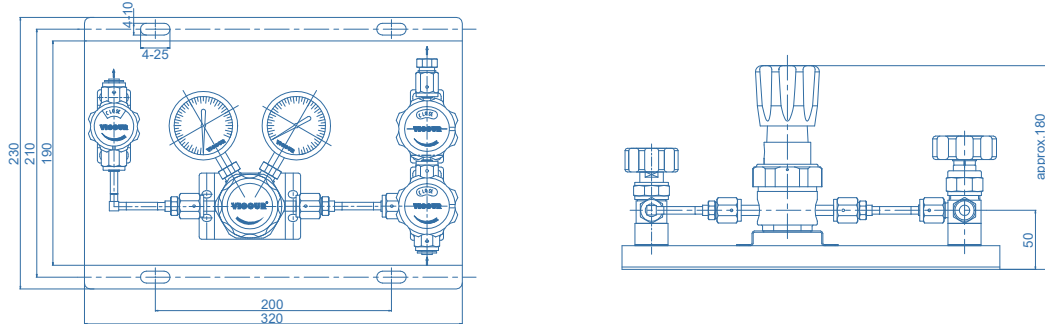
### 技术参数

类型:	单级式减压
进气压力 P1:	max. 3500 psig
出气压力 P2:	10/30/60/100/150/720/1400/2900/3500 psig
表面光洁度:	10µin. Ra (25µin. Ra 可选)
材质	
母体:	详见订购参数
阀座 (减压器):	PCTFE (Vespel® 可选)
(隔膜阀):	PEEK
膜片 (减压器):	Hastelloy® C276
(隔膜阀):	Elgiloy®
进/出气连接:	详见订购参数
温度适用:	-40°F to +160°F (-40°C to +71°C)
泄漏率: (外部)	1x10 <sup>-9</sup> mbar l/s He
(内部)	1x10 <sup>-8</sup> mbar l/s He
供应压力:	Cv=0.09 进气压力每下降100 psig 出气压力上升0.35 psig Cv=0.15 进气压力每下降100 psig 出气压力上升0.5 psig
流量参数:	Cv=0.09 (Cv=0.15 可选)

### 流量图



产品尺寸 (mm)



订购参数

VUP - 1US - 250 - 10 - MV4 - MV4 - P - R25 - HF - VS

母体材质

- S: 316L
- SLV: 316L 二次熔炼
- SHP: 316L 本体和喷嘴
- Hastelloy® C22 阀杆

\*所有选项里的膜片材质均为 Hastelloy® C276

进气压力 P<sub>1</sub>

- 20: 300 psig
- 250: 3500 psig

出气压力 P<sub>2</sub>

- V0.7: Vac to 10 psig \*
- V2: Vac to 30 psig
- V4: Vac to 60 psig
- V7: Vac to 100 psig
- V10: Vac to 150 psig
- 0.7: to 10 psig \*
- 2: to 30 psig
- 4: to 60 psig
- 7: to 100 psig
- 10: to 150 psig
- 100: to 1400 psig
- 200: to 2900 psig
- 250: to 3500 psig

\* 当出气压力为 "V0.7" and "0.7" 时, 进气压力只能是 "20" 。

阀座选项

- 空白: PCTFE
- VS: Vespel®

Cv 选项

- 空白: Cv=0.09
- HF: Cv=0.15

表面光洁度

- 空白: 10 μin. Ra
- R25: 25 μin. Ra

压力表

- 空白: 进/出气压力表
- K: 电接点压力表

出气连接

- MV4: 1/4" VFS外螺纹
- FV4: 1/4" VFS内螺纹

进气连接

- MV4: 1/4" VFS外螺纹
- FV4: 1/4" VFS内螺纹

