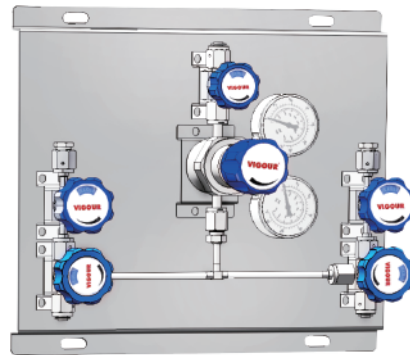


### 产品特点

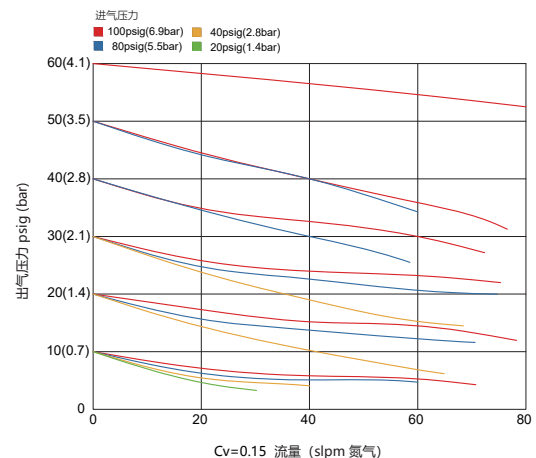
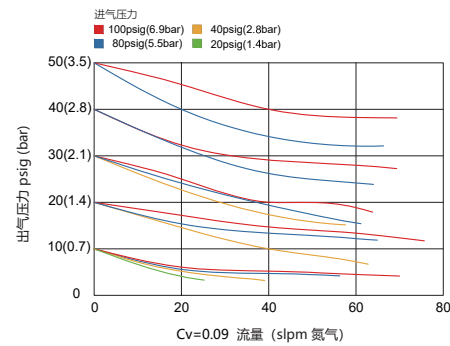
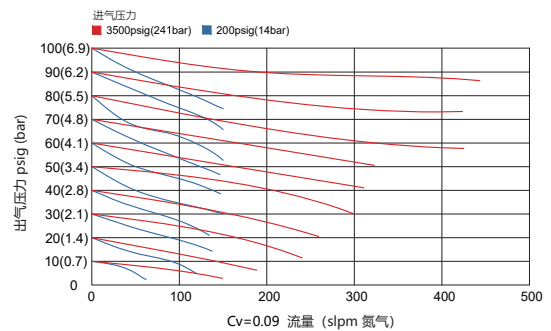
- 压力控制面板(双侧型)
- VSR-100UB / UC 系列单级式减压器
- VDV33UB 系列出气隔膜阀  
VDV33UB 系列进气隔膜阀
- VFS面密封接头连接
- 模块化设计
- 进气压力高达 3500 psig
- 易于安装到气瓶安全柜
- 100%氦气泄漏测试



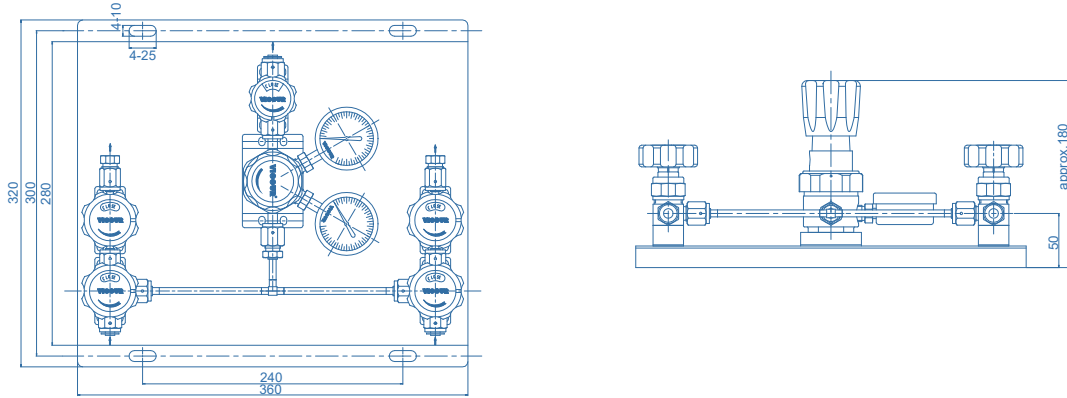
### 技术参数

类型:	单级式减压
进气压力 P1:	max. 3500 psig
出气压力 P2:	10/30/60/100/150/720/1400/2900/3500 psig
表面光洁度:	10µin. Ra (25µin. Ra 可选)
材质	
母体:	详见订购参数
阀座 (减压器):	PCTFE (Vespel® 可选)
(隔膜阀):	PEEK
膜片 (减压器):	Hastelloy® C276
(隔膜阀):	Elgiloy®
进/出气连接:	详见订购参数
温度适用:	-40°F to +160°F (-40°C to +71°C)
泄漏率: (外部)	1x10 <sup>-9</sup> mbar l/s He
(内部)	1x10 <sup>-8</sup> mbar l/s He
供应压力:	Cv=0.09 进气压力每下降100 psig 出气压力上升0.35 psig Cv=0.15 进气压力每下降100 psig 出气压力上升0.5 psig
流量参数:	Cv=0.09 (Cv=0.15 option)

### 流量图



## 产品尺寸 (mm)



## 订购参数

### VUP - 2US - 250 - 10 - MV4 - MV4 - P - R25 - HF - VS

<p><b>母体材质</b></p> <p>S: 316L SLV: 316L二次熔炼 SHP: 316L 本体和喷嘴 Hastelloy® C22 阀杆</p> <p><small>*所有选项里的膜片材质均为 Hastelloy® C276</small></p> <p><b>进气压力 P<sub>1</sub></b></p> <p>20: 300 psig 250: 3500 psig</p> <p><b>出气压力 P<sub>2</sub></b></p> <p>V0.7: Vac to 10 psig * V2: Vac to 30 psig V4: Vac to 60 psig V7: Vac to 100 psig V10: Vac to 150 psig 0.7: to 10 psig * 2: to 30 psig 4: to 60 psig 7: to 100 psig 10: to 150 psig 50: to 720 psig 100: to 1400 psig 200: to 2900 psig 250: to 3500 psig</p> <p><small>* 当出气压力为 "V0.7" and "0.7" 时, 进气压力只能是 "20" .</small></p>	<p><b>阀座选项</b></p> <p>空白: PCTFE VS: Vespel®</p> <p><b>Cv 选项</b></p> <p>空白: Cv=0.09 HF: Cv=0.15</p> <p><b>表面光洁度</b></p> <p>空白: 10 μin. Ra R25: 25 μin. Ra</p> <p><b>压力表</b></p> <p>空白: 进/出气压力表 K: 电接点压力表</p> <p><b>出气连接</b></p> <p>MV4: 1/4" VFS外螺纹 FV4: 1/4" VFS内螺纹</p> <p><b>进气连接</b></p> <p>MV4: 1/4" VFS外螺纹 FV4: 1/4" VFS内螺纹</p>
--	---

