

## 技术参数

### 连接件和材质

材质

螺母 316 不锈钢

管接头 316 不锈钢

出气适配器 316 不锈钢

钢瓶阀出气螺帽 316 不锈钢

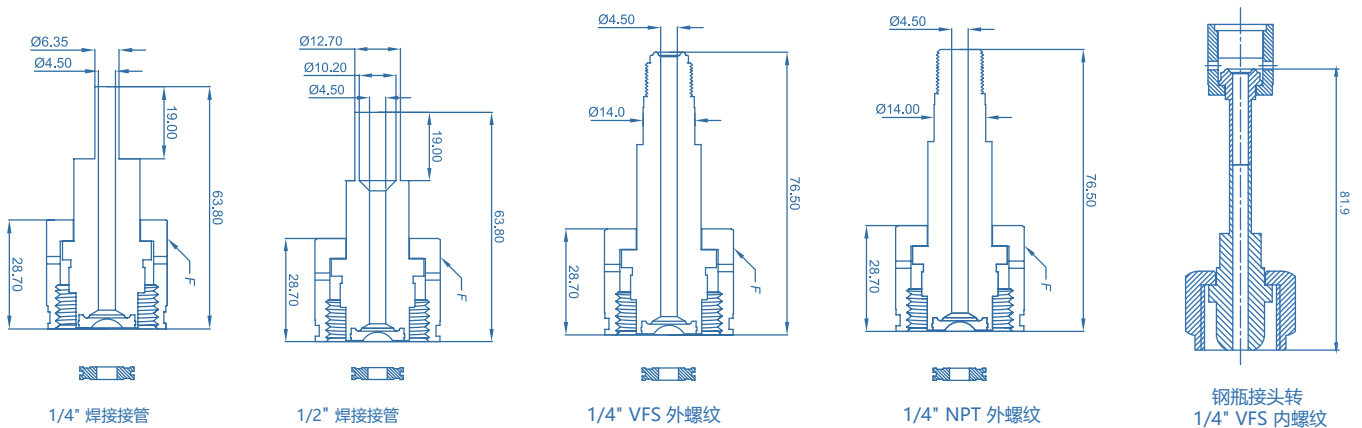
垫片 镍 (标准)\*

\* 如需其他可用材料, 请与工厂联系。



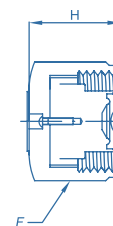
### 螺母,管接头和镍垫片总成

| CGA/DISS 编码 | 端口连接                         | F<br>六角平面<br>in. |
|-------------|------------------------------|------------------|
| 632 ~ 642   | 1/4" 焊接接管                    | 1-1/4"           |
|             | 1/2" 焊接接管                    |                  |
|             | 1/4" VFS 外螺纹                 |                  |
|             | 1/4" NPT 外螺纹                 |                  |
| 712 ~ 728   | 1/4" 焊接接管                    | 1-3/8"           |
|             | 1/2" 焊接接管                    |                  |
|             | 1/4" VFS 外螺纹<br>1/4" NPT 外螺纹 |                  |



### 螺帽

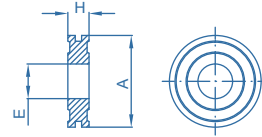
| CGA/DISS 编码 | 订购编号          | 材质       | F<br>六角平面<br>in. | H<br>长度<br>in. | 气密性 |
|-------------|---------------|----------|------------------|----------------|-----|
| 632 ~ 642   | VUC-DISS-C-63 | 镍 / PTFE | 1-1/4            | 0.98           | 是   |
| 712 ~ 728   | VUC-DISS-C-71 |          | 1-3/8            |                |     |



### 垫片

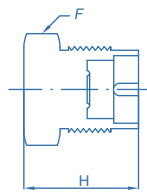
| 材质    | 订购编号          | A    | H     | E    |
|-------|---------------|------|-------|------|
| 镍     | VUC-DISS-G-NI | 0.56 | 0.105 | 0.21 |
| PCTFE | VUC-DISS-G-PC | 0.56 | 0.125 | 0.21 |

\* 硬度最高105维氏。

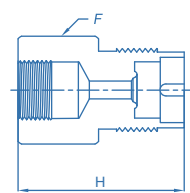


### 堵塞和连接件

| CGA/DISS 编码 | 订购编号             | 端口连接         | H 总长度 | F 六角平面 in. |
|-------------|------------------|--------------|-------|------------|
| 632 ~ 642   | VUC-DISS-BP-63   | 堵塞           | 1.53  | 1-1/8      |
|             | VUC-DISS-A-F4-63 | 1/4" NPT 内螺纹 | 1.85  |            |
| 712 ~ 718   | VUC-DISS-BP-71   | 堵塞           | 1.53  | 1-1/4      |
|             | VUC-DISS-A-F4-71 | 1/4" NPT 内螺纹 | 1.85  |            |
| 720 ~ 728   | VUC-DISS-BP-72   | 堵塞           | 1.53  | 1-1/4      |
|             | VUC-DISS-A-F4-72 | 1/4" NPT 内螺纹 | 1.85  |            |



堵塞



连接件

### 订购参数

## VUC-DISS- NNG - CGA632 - TW4 - Ni

#### 组件选项

- N: 螺母
- P: 管接头
- NNG: 螺母, 管接头, 垫片
- NNGP: 螺母, 管接头, 垫片, 堵塞

#### CGA 编码

|        |        |        |
|--------|--------|--------|
| CGA632 | CGA642 | CGA720 |
| CGA634 | CGA712 | CGA722 |
| CGA636 | CGA714 | CGA724 |
| CGA638 | CGA716 | CGA726 |
| CGA640 | CGA718 | CGA728 |

#### 垫片材质

- Ni: 镍
- PC: PCTFE

#### 端口连接

- MV4: 1/4" VFS 外螺纹
- TW4: 1/4" 焊接接管
- TW8: 1/2" 焊接接管
- FV4: 1/4" VFS 内螺纹
- M4: 1/4" NPT 外螺纹

\* 其他连接标准, 请咨询厂家。

