

### 产品特点

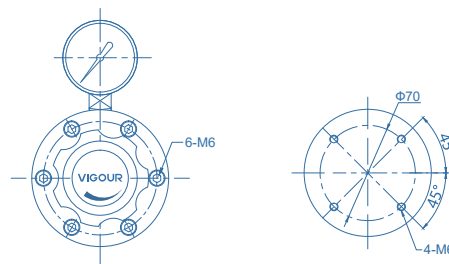
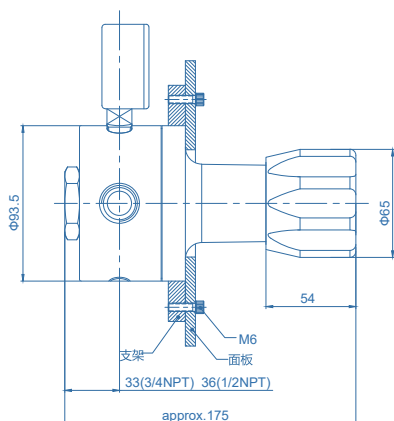
- 母体和上盖黄铜电镀，适用于6.0级非腐蚀性气体和混合气体
- 母体和上盖316L，适用于腐蚀性气体
- 316L母体，适用于生物制药，食品加工等场合
- 4孔设计，灵活配置
- 稳定的出口压力
- 大膜片和阀座设计，反应灵敏，输出更加稳定
- 适用于氧气

### 产品应用

- 组件测试
- 校准系统
- 实验室压力控制
- 维护和测试设备
- 氢能源



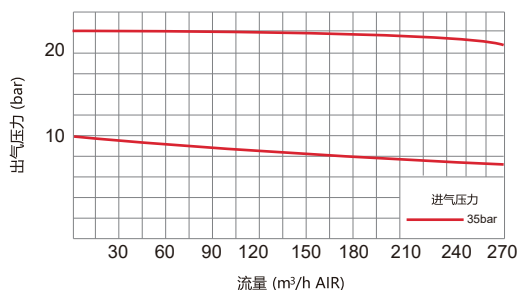
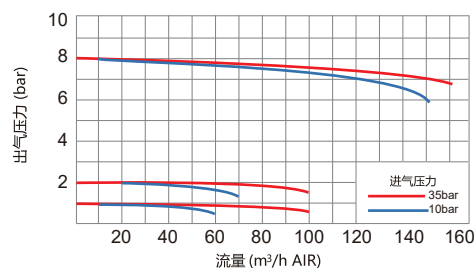
### 产品尺寸



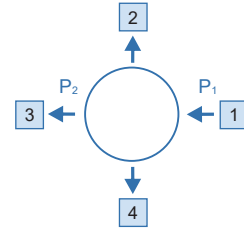
### 技术参数

类型:	单级式减压
进气压力 P1:	最大 35 bar
出气压力 P2:	1/2/4/8/10/20 bar
材质	
减压器母体:	详见订购参数
阀座:	EPDM (Viton® 可选)
膜片:	PTFE+Buna-N
进/出气连接:	详见订购参数
温度适用:	-15°C to +74°C
泄漏率:	泡沫测试
流量参数:	Cv=3.1
重量:	约2.5kg / 3.7kg

### 流量参数



### 订购参数



#### 进/出气连接

F4: 1/4" NPT(F)

F8: 1/2" NPT(F)

F12: 3/4" NPT(F)(仅VSR-12HL)

12: 3/4" 卡套接头

16: 1" 卡套接头

TW20M: 20mm焊接接管

P: 压力表(Psig/bar)

B: 堵头

\* 其他连接标准, 请咨询经销商.

#### 接口形式选择

VSR - 12HL S - 35 - 20 - 1 - 2 - 3 - 4 - N<sub>2</sub>

#### 母体材质

S: 316L

C: 黄铜电镀

#### 进气压力 P<sub>1</sub>

35: to 35 bar

#### 出气压力 P<sub>2</sub>

1: to 1 bar

2: to 2 bar

4: to 4 bar

8: to 8 bar

10: to 10 bar

20: to 20 bar

#### 气体类型

请标注使用气体类型

### 订购举例

举例: VSR - 12HL S - 35 - 10 - F8 - P - F8 - B - O<sub>2</sub>



\* 混合气体, 订购时请注明钢瓶连接标准和螺纹规格.

