

### 产品特点

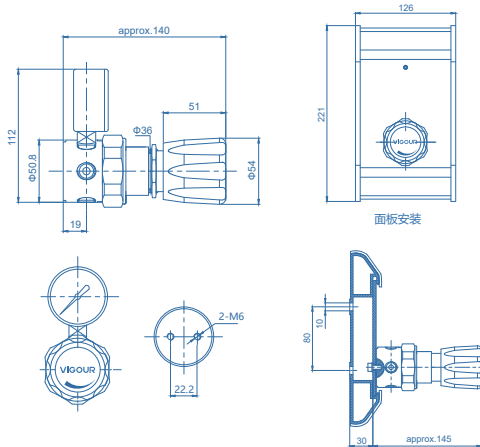
- 管路式减压器
- 母体和上盖黄铜电镀, 适用于6.0级非腐蚀性气体和混合气体
- 母体和上盖316L, 适用于腐蚀性气体
- 多种母体孔位设计, 适用于多种进出气结构
- 稳定的出气压力
- 手轮调节, 精确控制压力
- 一体式阀芯设计, 内置过滤网
- 适用于氧气



### 产品应用

- 组件试验
- 校准系统
- 实验室压力控制
- 高压取样系统
- 维护和测试设备

### 产品尺寸



VSR-2EL

VSR-2ELP

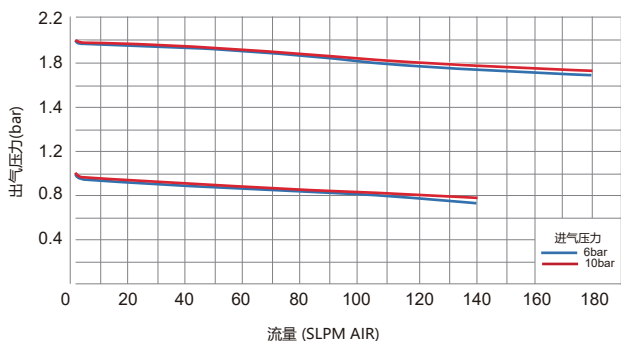
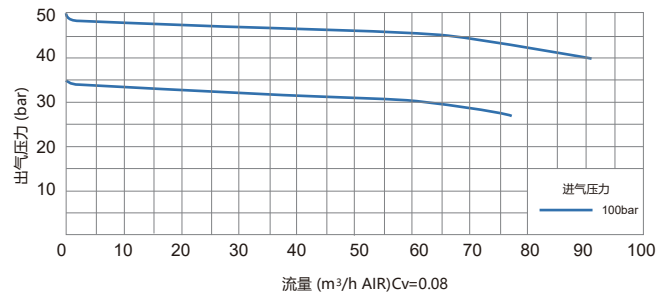
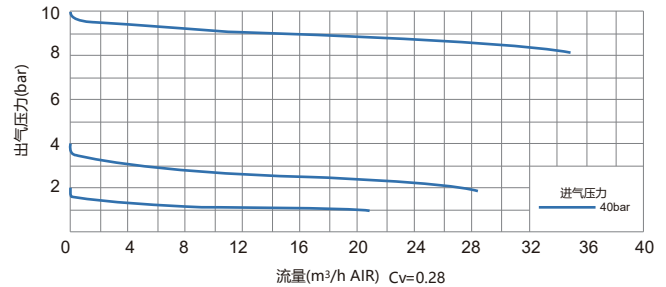


安装面板  
型号: VSR-T-BPB

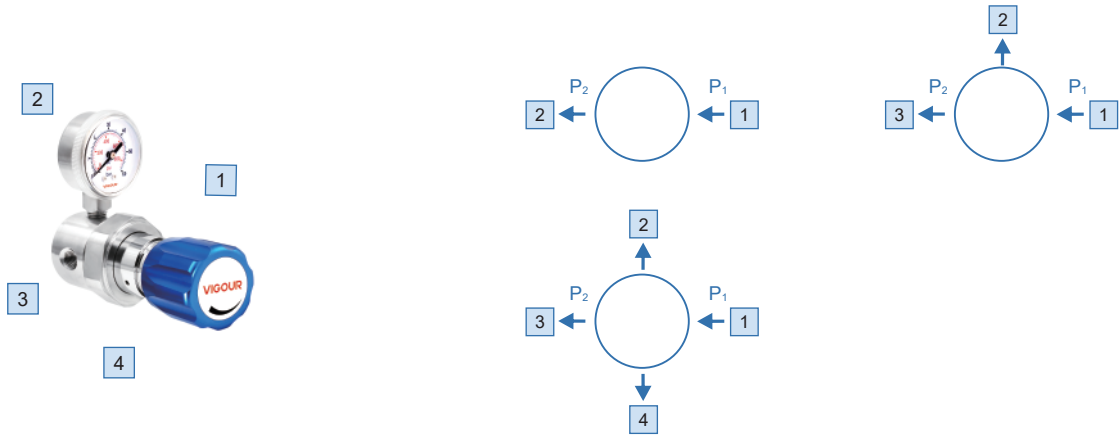
### 技术参数

|          |  |
|----------|--|
| 类型:      | 单级式减压  |
| 进气压力 P1: | 最大 100 bar   |
| 出气压力 P2: | VAC/1/2/3/4/8/10/20/35/50 bar                          |
| 材质       |  |
| 减压器母体:   | 详见订购参数   |
| 阀座:      | PCTFE、EPDM (NP 可选)                                     |
| 膜片:      | Hastelloy® C276、PTFE+Neoprene (NP 可选)                  |
| O型圈:     | Viton®(FKM) (选项)<br>Kalrez®(FFKM)                      |
| 过滤网:     | SS 316L  |
| 进/出气连接:  | 1/4" NPT(F)  |
| 温度适用:    | -30°C to +74°C   |
| 泄漏率(外部): | 1x10 <sup>-8</sup> mbar l/s He                         |
| (内部):    | 1x10 <sup>-6</sup> mbar l/s He                         |
| 流量参数:    | Cv=0.08 (P2=35/50 bar)<br>Cv=0.28 (P2=2/4/8/10/20 bar) |
| 重量:      | 1.25kg   |

### 流量参数



### 订购参数



#### 进/出气连接

|                 |               |                  |
|-----------------|---------------|------------------|
| F4: 1/4" NPT(F) | 02: 1/8" 卡套接头 | 8M: 8mm卡套接头      |
| M4: 1/4" NPT(M) | 04: 1/4" 卡套接头 | TW12M: 12mm焊接接管  |
| F6: 3/8" NPT(F) | 06: 3/8" 卡套接头 | P: 压力表(Psig/bar) |
| M6: 3/8" NPT(M) | 6M: 6mm卡套接头   | B: 堵头            |

\* 其他连接标准, 请咨询经销商.

#### 接口形式选择

VSR - 2EL - S - 100 - 20 - 1 - 2 - 3 - 4 - NP - N<sub>2</sub>

#### 类型

L: 管路式  
LP: 面板式

#### 母体材质

S: 316L  
C: 黄铜电镀

#### 进气压力 P<sub>1</sub>

10: 10 bar  
20: 20 bar  
40: 40 bar  
100: 100 bar

#### 出气压力 P<sub>2</sub>

1: to 1bar  
2: to 2 bar  
3: to 3 bar  
4: to 4 bar  
8: to 8 bar  
10: to 10 bar  
20: to 20 bar  
35: to 35 bar  
50: to 50 bar  
V2: -1 bar to 2 bar  
V4: -1 bar to 4 bar  
V10: -1 bar to 10 bar  
V20: -1 bar to 20 bar

#### 气体类型

请标注使用气体类型

#### 膜片材质

空白: Hastelloy® C276  
NP: PTFE+Neoprene\*

\*最大进气压力20bar,  
出气压力仅适用: 1: to 1bar, 2: to 2 bar

### 订购举例

举例: VSR - 2EL - C - 10 - 2 - F4 - P - F4 - B - O<sub>2</sub>

1 2 3 4



\* 混合气体, 订购时请注明钢瓶连接标准和螺纹规格.

