

### 产品特点

- 管路式减压器
- 母体和上盖黄铜电镀, 适用于6.0级非腐蚀性气体和混合气体
- 母体和上盖316L, 适用于腐蚀性气体
- 多种母体孔位设计, 适用于多种进出气结构
- 稳定的出气压力
- 手轮调节, 精确控制压力
- 一体式阀芯设计, 内置过滤网
- 适用于氧气



### 产品应用

- 组件试验
- 校准系统
- 实验室压力控制
- 高压取样系统
- 维护和测试设备

VSR-1ML

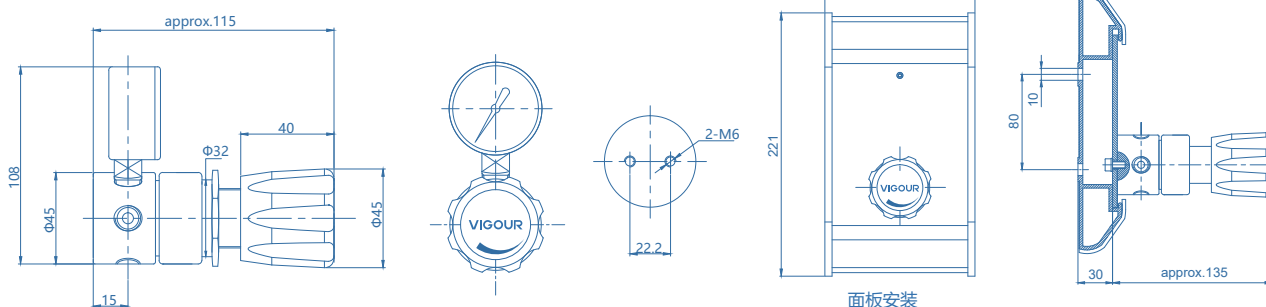


VSR-1MLP



安装面板  
型号: VSR-T-BPB

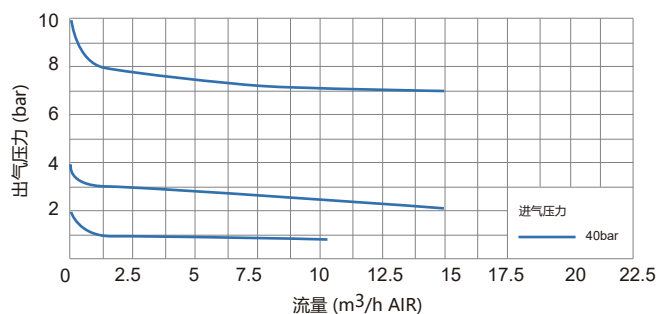
### 产品尺寸



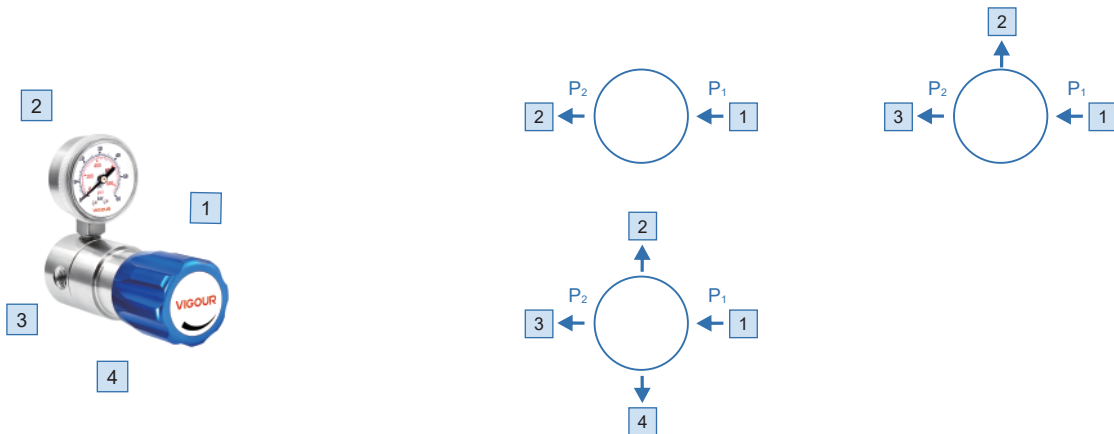
### 技术参数

类型:	单级式减压
进气压力 P1:	最大 100 bar
出气压力 P2:	2/4/8/10/20 bar
材质	
减压器母体:	详见订购参数
阀座:	PCTFE
膜片:	Hastelloy® C276
过滤网:	SS 316L
进/出气连接:	1/8" NPT(F)
温度适用:	-30°C to 74°C
泄漏率 (外部):	1x10 <sup>-8</sup> mbar l/s He
(内部):	1x10 <sup>-6</sup> mbar l/s He
流量参数:	Cv=0.12
重量:	0.85kg

### 流量参数



### 订购参数



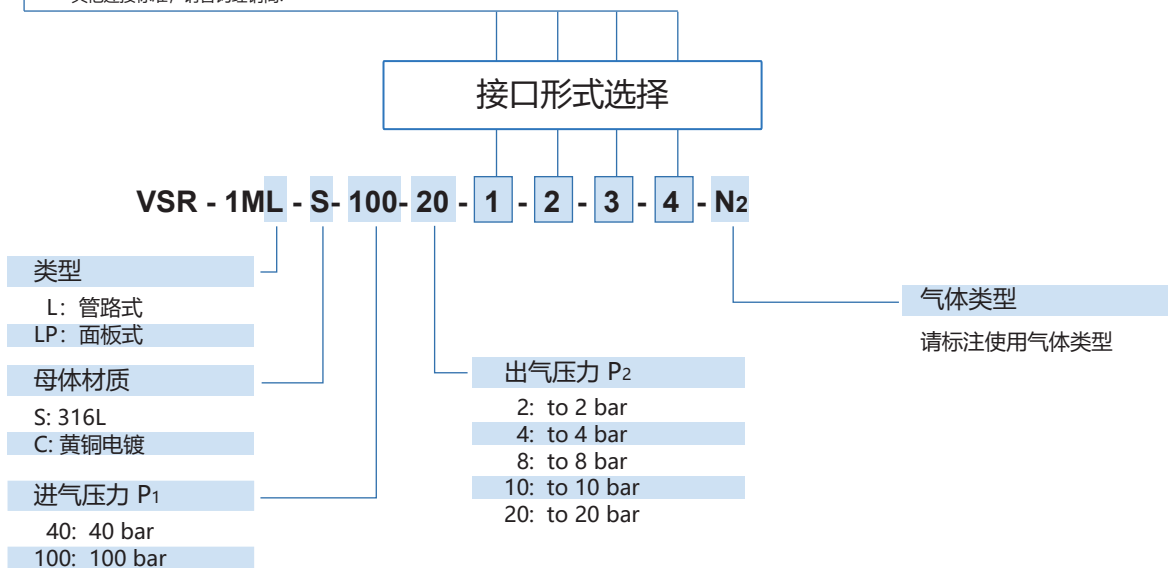
#### 进/出气连接

F4: 1/4" NPT(F)  
M4: 1/4" NPT(M)  
O2: 1/8" 卡套接头  
O4: 1/4" 卡套接头

O6: 3/8" 卡套接头  
6M: 6mm卡套接头  
8M: 8mm卡套接头  
TW6M: 6mm焊接接管

TW8M: 8mm焊接接管  
P: 压力表(Psig/bar)  
B: 堵头

\* 其他连接标准, 请咨询经销商.



### 订购举例

举例: **VSR - 1ML - S - 40 - 20 - F4 - P - F4 - B - N<sub>2</sub>**

1    2    3    4



\* 混合气体, 订购时请注明钢瓶连接标准和螺纹规格.

