

产品特点

- 活塞式高压减压器
- 管路式减压器
- 母体和上盖黄铜电镀, 适用于6.0级非腐蚀性气体和混合气体
- 母体和上盖316L, 适用于腐蚀性气体
- 多种母体孔位设计, 适用于多种进出气结构
- 稳定的出口压力
- 手轮调节, 输出压力稳定
- 适用于氧气

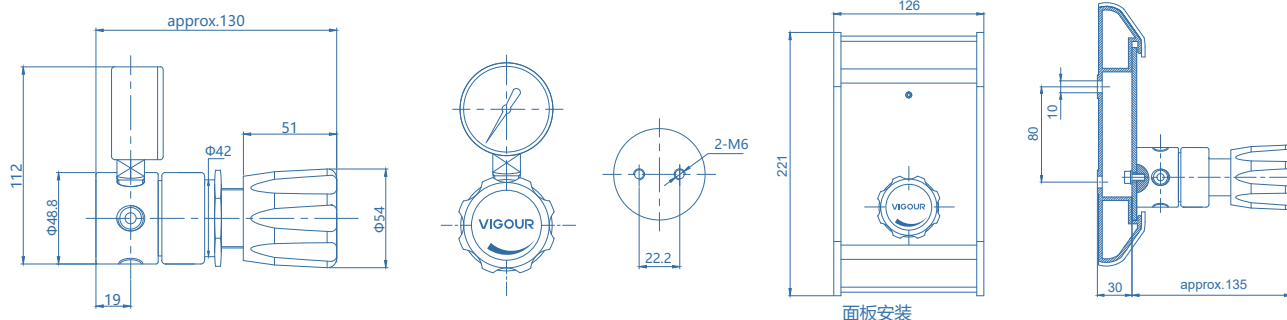
产品应用

- 组件试验
- 校准系统
- 实验室压力控制
- 高压取样系统
- 维护和测试设备



安装面板
型号: VSR-T-BPB

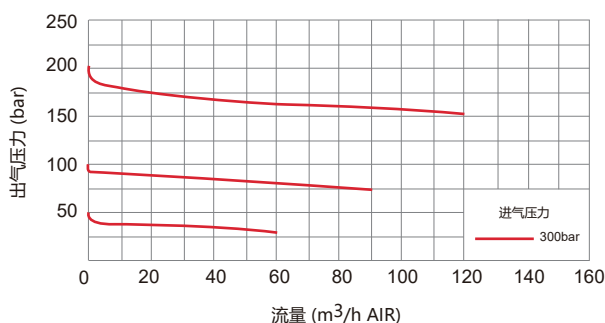
产品尺寸



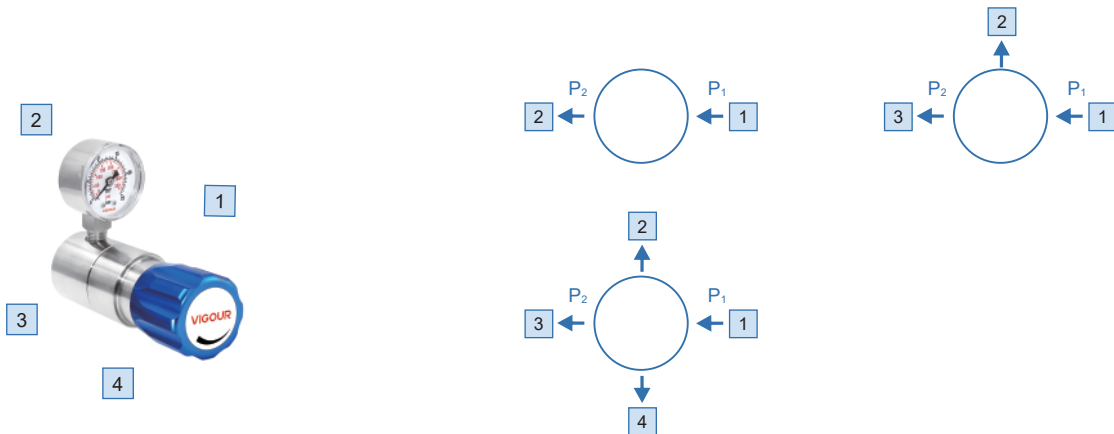
技术参数

| | |
|-----------|--------------------------------|
| 类型: | 单级活塞式减压 |
| 进气压力 P1: | 最大 300 bar |
| 出气压力 P2: | 50/100/200 bar |
| 材质 | |
| 减压器母体: | 详见订购参数 |
| 阀座: | PCTFE |
| 活塞: | SS 316L |
| O型圈: | Viton® (FKM) |
| (选项) | Kalrez® (FFKM) |
| 过滤网: | SS 316L |
| 进/出气连接: | 1/4" NPT(F) |
| 温度适用: | -30°C to +74°C |
| 泄漏率: (外部) | 1X10 ⁻⁸ mbar l/s He |
| (内部) | 1X10 ⁻⁶ mbar l/s He |
| 流量参数: | Cv=0.15 |
| 重量: | 1.13kg |

流量参数



订购参数



进/出气连接

- | | | | |
|-----------------|---------------|------------------|-------|
| F4: 1/4" NPT(F) | 02: 1/8" 卡套接头 | 8M: 8mm卡套接头 | B: 堵头 |
| M4: 1/4" NPT(M) | 04: 1/4" 卡套接头 | TW6M: 6mm焊接接管 | |
| F6: 3/8" NPT(F) | 06: 3/8" 卡套接头 | TW8M: 8mm焊接接管 | |
| M6: 3/8" NPT(M) | 6M: 6mm卡套接头 | P: 压力表(Psig/bar) | |

* 其他连接标准, 请咨询经销商.

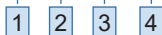
接口形式选择

VSR - 6EL - S - 200 - 50 - 1 - 2 - 3 - 4 - N2

| | | | | |
|--------------------------------|-----------------------------------|---|--|--------------------------|
| 类型 L: 管路式 LP: 面板式 | 母体材质 S: 316L C: 黄铜电镀 | 进气压力 P₁ 100: 100 bar 200: 200 bar 300: 300 bar | 出气压力 P₂ 50: to 50 bar 100: to 100 bar 200: to 200 bar | 气体类型 请标注使用气体类型 |
|--------------------------------|-----------------------------------|---|--|--------------------------|

订购举例

举例: VSR - 6EL - C - 200 - 50 - F4 - P - F4 - B - O₂



* 混合气体, 订购时请注明钢瓶连接标准和螺纹规格.

