

### 产品特点

- 轻型膜片式钢瓶减压器
- 母体黄铜电镀，适用于6.0级非腐蚀性气体和混合气体
- 母体316L，适用于腐蚀性气体
- 上盖铝合金，表面阳极氧化处理
- 稳定精确的压力控制
- 内腔面积小，便于快速吹扫残留气体
- 多种开孔可根据客户要求定制
- 适用于氧气



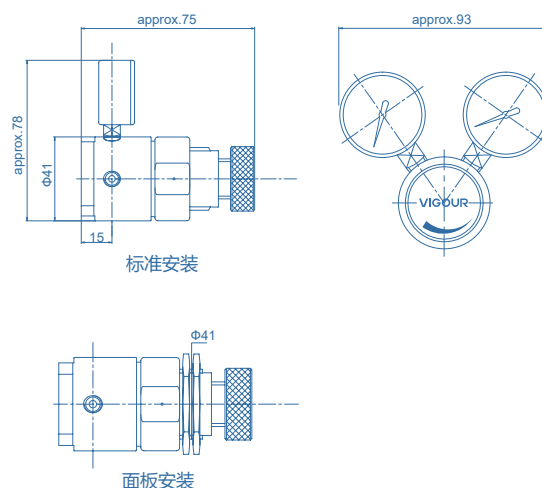
### 产品应用

- 分析仪器
- 钢瓶
- 取样系统

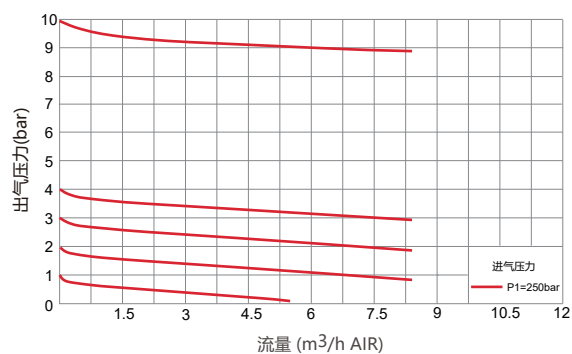
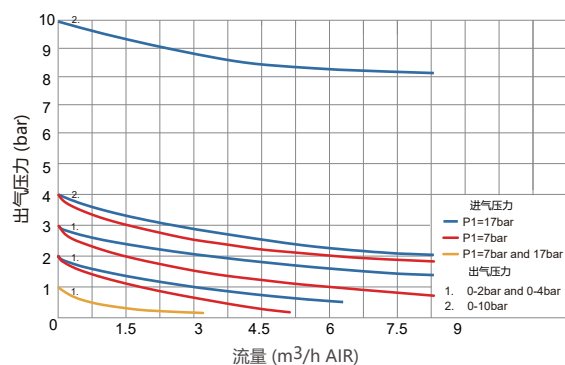
### 技术参数

类型:	单级式减压
进气压力 P1:	最大 250 bar
出气压力 P2:	2/4/10 bar
材质	
减压器母体:	详见订购参数
阀座:	PCTFE
膜片:	Hastelloy® C276
O型圈:	Viton® (FKM)
(选项)	Kalrez® (FFKM)
过滤网:	SS 316L
进/出气连接:	1/8" 1/4" NPT(F)
温度适用:	-30°C to +74°C
泄漏率(外部):	1x10 <sup>-6</sup> mbar l/s He
(内部):	泡沫测试
流量参数:	Cv=0.06
重量:	0.47kg

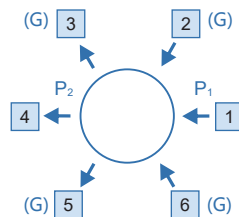
### 产品尺寸



### 流量参数



### 订购参数



G: 压力表孔 1/8" NPT(F)

#### 进/出气连接

DIN: 德标钢瓶接头	NF: 法标钢瓶接头	02: 1/8" 卡套接头	TW6M: 6mm 焊接接管
CGA: 美标钢瓶接头	JIS: 日标钢瓶接头	04: 1/4" 卡套接头	TW8M: 8mm 焊接接管
BSP: 英标钢瓶接头	F2: 1/8" NPT(F)	06: 3/8" 卡套接头	P: 压力表(Psig/bar)
GB: 国标钢瓶接头	F4: 1/4" NPT(F)	6M: 6mm卡套接头	R: 泄压阀
UNI: 意标钢瓶接头	M4: 1/4" NPT(M)	8M: 8mm卡套接头	B: 堵头

\* 其他连接标准, 请咨询经销商.

#### 接口形式选择

VSR - 1EMP S - 250 - 10 - 1 - 2 - 3 - 4 - 5 - 6 - N<sub>2</sub>

#### 安装方式

空白: 标准安装  
P: 面板安装

#### 母体材质

S: 316L  
C: 黄铜电镀  
A: 铝

#### 进气压力 P<sub>1</sub>

40: 40 bar  
100: 100 bar  
200: 200 bar  
250: 250 bar

#### 气体类型

请标注使用气体类型

#### 出气压力 P<sub>2</sub>

2: to 2 bar  
4: to 4 bar  
10: to 10 bar

### 订购举例

举例: VSR - 1EMS - 250 - 10 - CGA - P - P - 04 - B - B - O<sub>2</sub>



\* 混合气体, 订购时请注明钢瓶连接标准和螺纹规格.

