

产品特点

- 轻型活塞式减压器
- 母体采用6061铝，表面阳极氧化
- 紧凑型设计，重量仅225g
- 最多可选4个1/4" NPT或SAE螺纹
- 不锈钢可选
- 适用于氧气



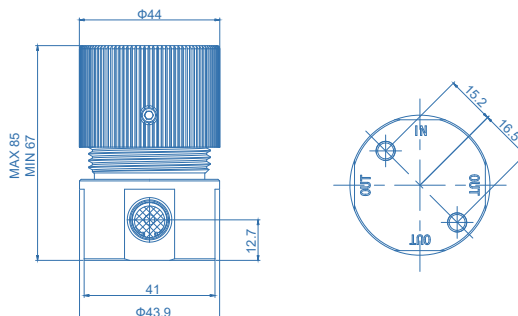
产品应用

- 配套设备
- 组件测试
- 校准系统
- 实验室压力控制
- 维护和测试设备

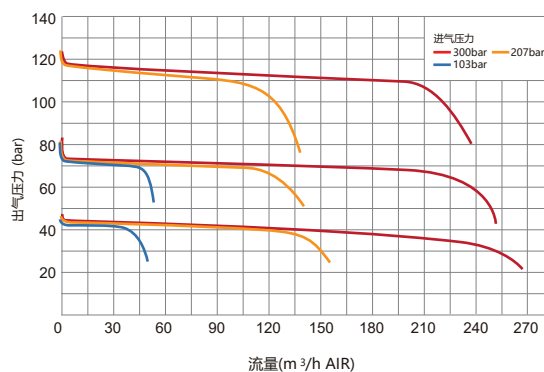
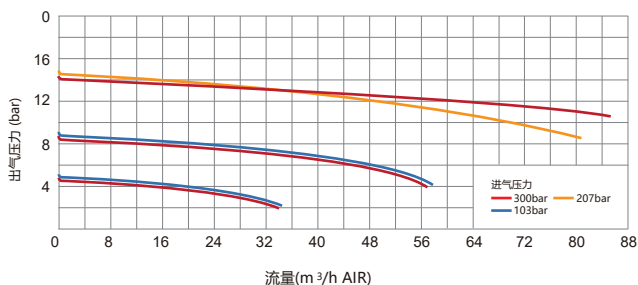
技术参数

类型:	减压器
进气压力:	最大 300 bar
材质:	
母体:	详见订购参数
阀座:	PCTFE / PEEK (Vespel® 可选)
O型圈:	Viton®
进/出气连接:	1/4" NPT(F)
泄漏率:	泡沫测试
流量参数:	Cv=0.06
重量:	0.2kg

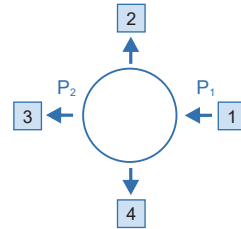
产品尺寸



流量参数



订购参数



进/出气连接

F4: 1/4" NPT(F) P: 压力表(Psig/bar)
B: 堵头

* 其他连接标准, 请咨询经销商.

接口形式选择

VSR - 16MP - S - 300 - 150 - 1 - 2 - 3 - 4 - V

类型

空白: 无
P: 面板安装

母体材质

空白: 铝
S: 316L

进气压力 P₁

300: 300 bar

阀座材质

空白: PCTFE
P: PEEK
V: Vespel®

出气压力 P₂

100: to 100 bar
150: to 150 bar

订购举例

举例: VSR - 16MP - 300 - 150 - F4 - P - P - F4 - V



* 混合气体, 订购时请注明钢瓶连接标准和螺纹规格.

