

产品特点

- 管路式减压器
- 母体和上盖黄铜电镀, 适用于6.0级非腐蚀性气体和混合气体
- 母体和上盖316L, 适用于腐蚀性气体
- 多种母体孔位设计, 适用于多种进出气结构
- 稳定的出气压力
- 手轮调节, 精确控制压力
- 进气口带过滤网
- 适用于氧气



产品应用

- 组件试验
- 校准系统
- 实验室压力控制
- 高压取样系统
- 维护和测试设备

VSR-3L

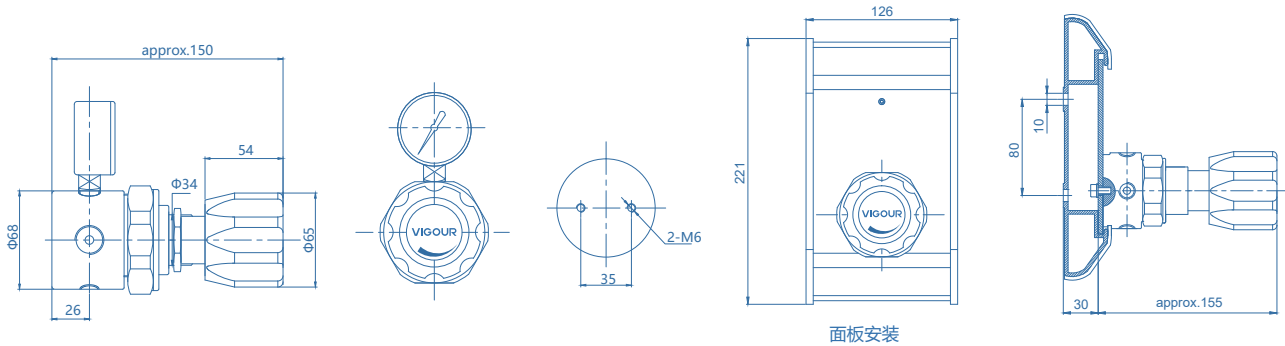


VSR-3LP



安装面板
型号: VSR-T-BPB

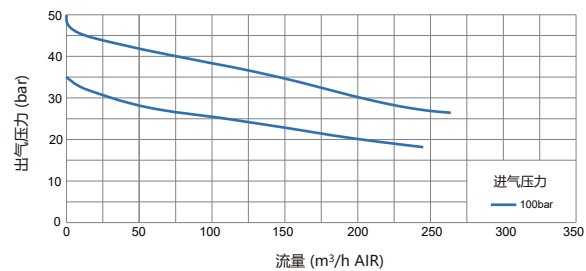
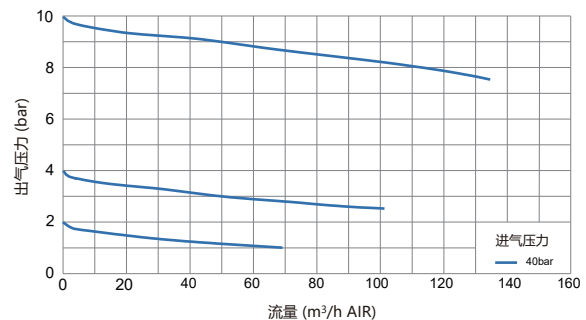
产品尺寸



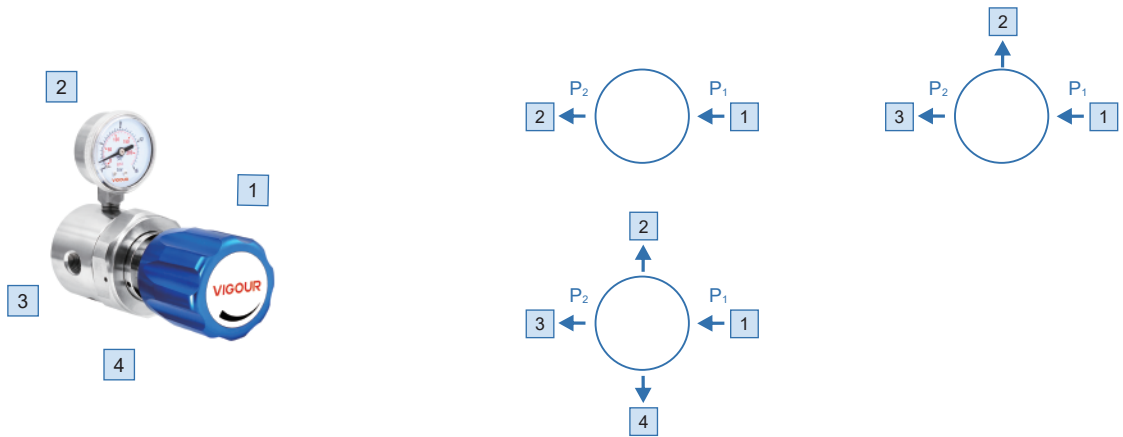
技术参数

类型:	单级式减压
进气压力 P1:	最大 100 bar
出气压力 P2:	1/2/3/4/8/10/20/35/50 bar
材质	
减压器母体:	详见订购参数
阀座:	PCTFE
膜片:	Hastelloy® C276 PTFE+Neoprene (NP 可选)
O型圈:	Viton®(FKM) (选项) Kalrez®(FFKM)
过滤网:	SS 316L
进/出气连接:	详见订购参数
温度适用:	-30°C to +74°C
泄漏率(外部):	1x10 ⁻⁸ mbar l/s He
(内部):	1x10 ⁻⁶ mbar l/s He
流量参数:	Cv=1.7
重量:	2.8kg

流量参数



订购参数



进/出气连接

F4: 1/4" NPT(F)	08: 1/2" 卡套接头	P: 压力表(Psig/bar)
F6: 3/8" NPT(F)	12: 3/4" 卡套接头	B: 堵头
F8: 1/2" NPT(F)	TW12M: 12mm焊接接管	
F12: 3/4" NPT(F)	TW20M: 20mm焊接接管	

* 其他连接标准, 请咨询经销商.

接口形式选择

VSR - 3L S - 100 - 20 - 1 - 2 - 3 - 4 - NP - N₂

类型

L: 管路式
LP: 面板式

母体材质

S: 316L
C: 黄铜电镀

进气压力 P₁

10: 10 bar
40: 40 bar
100: 100 bar

出气压力 P₂

1: to 1 bar
2: to 2 bar
3: to 3 bar
4: to 4 bar
8: to 8 bar
10: to 10 bar
20: to 20 bar
35: to 35 bar
50: to 50 bar

气体类型

请标注使用气体类型

膜片材质

空白: Hastelloy® C276

NP: PTFE+Neoprene*

*最大进气压力20bar,

出气压力仅适用: 1: to 1bar, 2: to 2 bar

订购举例

举例: VSR - 3L S - 100 - 4 - F8 - P - F8 - B - O₂

1 2 3 4



* 混合气体, 订购时请注明钢瓶连接标准和螺纹规格.

