

### 产品特点

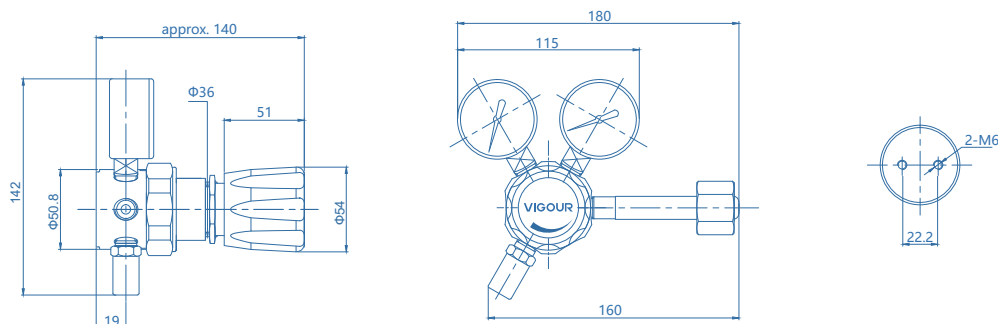
- 膜片/活塞式 钢瓶减压器
- 母体和上盖黄铜电镀, 适用于6.0级非腐蚀性气体和混合气体
- 母体和上盖316L, 适用于腐蚀性气体
- 多种母体孔位设计, 适用于多种进出气结构
- 输出稳定
- 手轮调节, 精确控制压力
- 一体式阀芯设计, 内置过滤网
- 适用于氧气



### 产品应用

- 组件试验
- 校准系统
- 实验室压力控制
- 高压取样系统
- 维护和测试设备

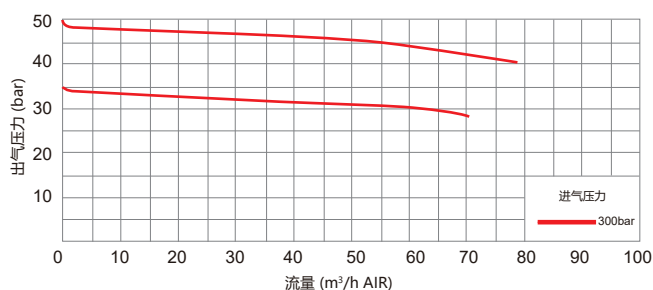
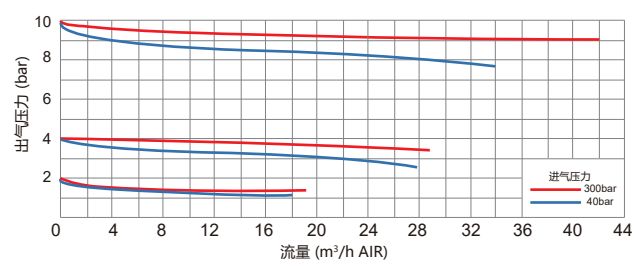
### 产品尺寸



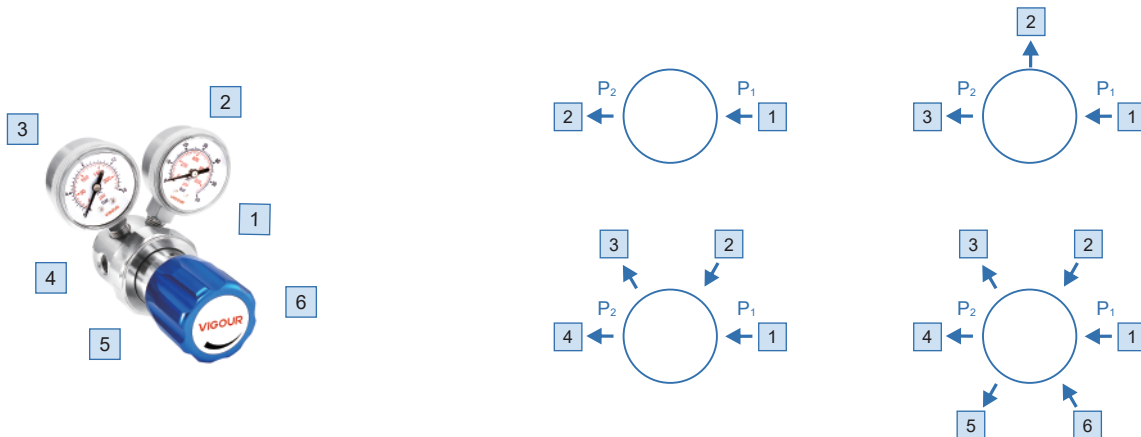
### 技术参数

类型:	单级式减压
进气压力 P1:	最大 300 bar
出气压力 P2:	VAC/2/4/8/10/20/35/50 bar
材质	
减压器母体/泄压阀:	详见订购参数
阀座:	PCTFE
膜片:	Hastelloy® C276
过滤网:	SS 316L
O型圈:	Viton®(FKM)
(选项)	Kalrez®(FFKM)
进/出气连接:	1/4" NPT(F)
温度适用:	-30°C to +74°C
泄漏率(外部):	1x10 <sup>-8</sup> mbar l/s He
(内部):	1x10 <sup>-6</sup> mbar l/s He
流量参数:	Cv=0.08
重量:	1.25kg

### 流量参数



### 订购参数



#### 进/出气连接

DIN: 德标钢瓶接头  
CGA: 美标钢瓶接头  
BSP: 英标钢瓶接头  
GB: 国标钢瓶接头  
UNI: 意标钢瓶接头

NF: 法标钢瓶接头  
JIS: 日标钢瓶接头  
F4: 1/4" NPT(F)  
M4: 1/4" NPT(M)  
02: 1/8" 卡套接头

04: 1/4" 卡套接头  
06: 3/8" 卡套接头  
6M: 6mm卡套接头  
8M: 8mm卡套接头  
TW6M: 6mm焊接接管

TW8M: 8mm焊接接管  
P: 压力表(Psig/bar)  
R: 泄压阀  
B: 堵头

\* 其他连接标准, 请咨询经销商.

#### 接口形式选择

VSR - 2EP S - 200 - 20 - 1 - 2 - 3 - 4 - 5 - 6 - N2

#### 安装选项

空白: 标准安装  
P: 面板安装

#### 母体材质

S: 316L  
C: 黄铜电镀

#### 进气压力 P<sub>1</sub>

40: 40 bar  
100: 100 bar  
200: 200 bar  
300: 300 bar

#### 出气压力 P<sub>2</sub>

2: to 2 bar  
4: to 4 bar  
8: to 8 bar  
10: to 10 bar  
20: to 20 bar  
35: to 35 bar  
50: to 50 bar  
V2: -1bar to 2bar  
V4: -1bar to 4bar  
V10: -1bar to 10bar  
V20: -1bar to 20bar

#### 气体类型

请标注使用气体类型

### 订购举例

举例: VSR - 2EC - 200 - 10 - CGA - P - P - F4 - B - B - O<sub>2</sub>

1 2 3 4 5 6



\* 混合气体, 订购时请注明钢瓶连接标准和螺纹规格.



超纯产品 高纯产品 医疗产品 监管产品 工业产品