

产品特点

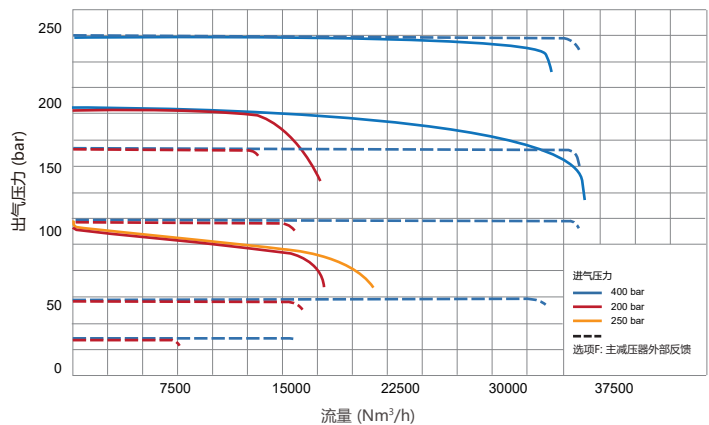
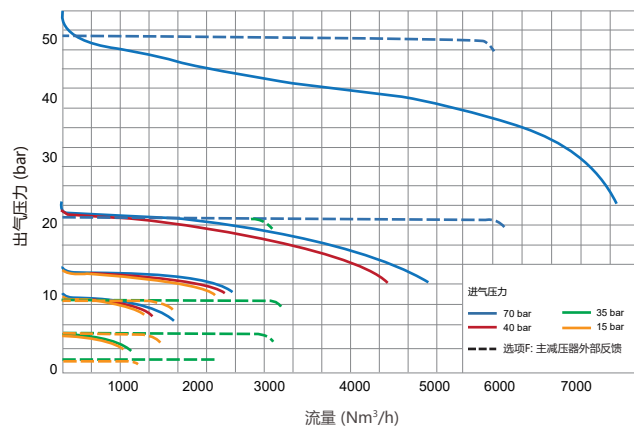
- 平衡阀芯设计
- 隔膜式
- 动态调节的先导减压器
- 先导减压器可提高性能
- 可选主减压器外部反馈
- 提供良好的输出稳定性
- 适用于氧气



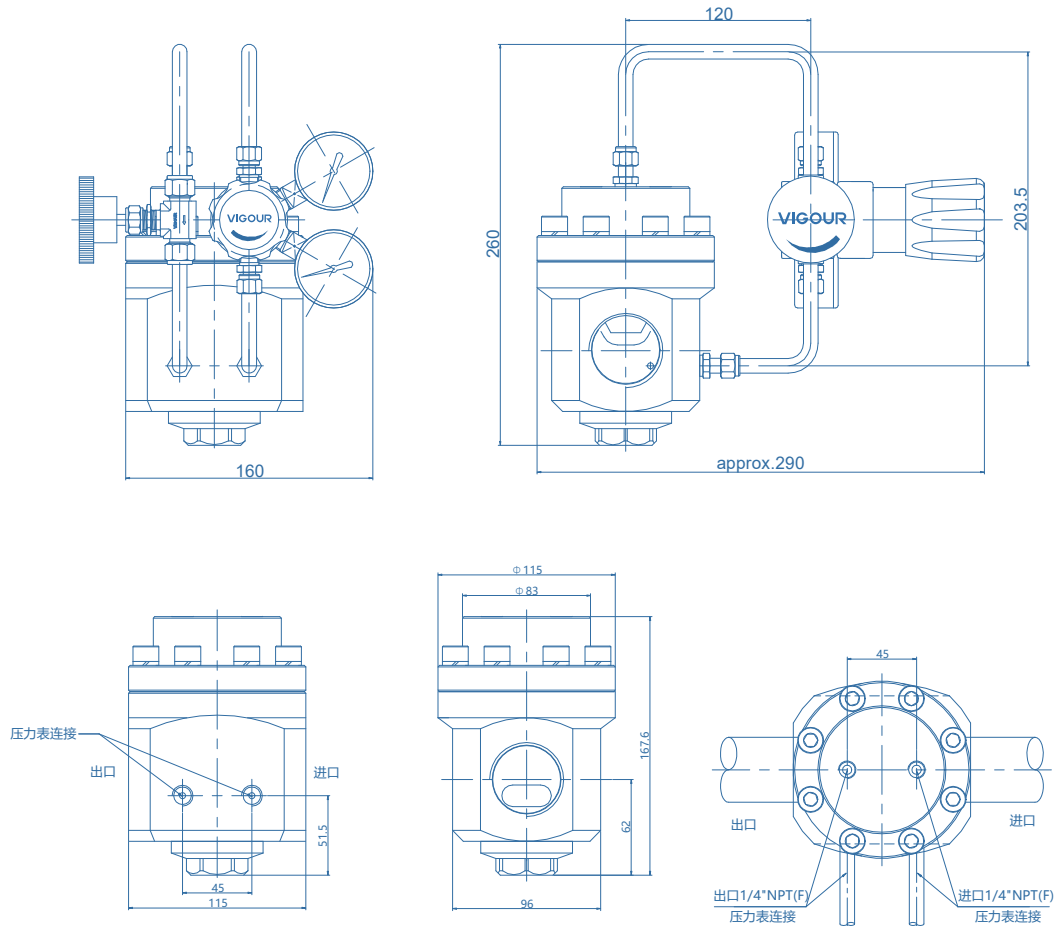
技术参数

类型:	先导式减压
进气压力P1:	35/70/200/400 bar
出气压力P2:	3/10/20/25/70/100/175/250 bar
材质	
阀座:	EPDM (进气压力35/70 bar) PCTFE (进气压力200~400 bar)
膜片:	EPDM
O型圈:	Viton®
进/出气连接:	1-1/2" NPT(F)
温度适用:	-30°C to +74°C
泄漏率:	泡沫测试
流量参数:	Cv=7.3
重量:	约10.6kg

流量参数



产品尺寸



订购参数

VSR - 61 S - 400 - 250 - F24- F24 - X - F

<p>母体材质</p> <p>S: 316L</p> <p>B: 黄铜</p> <p>进气压力P1</p> <p>35: 35 bar</p> <p>70: 70 bar</p> <p>200: 200 bar</p> <p>400: 400 bar</p> <p>出气压力P2</p> <p>3: 0~3 bar</p> <p>10: 0~10 bar</p> <p>20: 0~20 bar</p> <p>25: 0~25 bar</p> <p>70: 0~70 bar</p> <p>100: 0~100 bar</p> <p>175: 0~175 bar</p> <p>250: 0~250 bar</p>	<p>选项</p> <p>空白: 无*</p> <p>F=主减压器外部反馈</p> <p>*压力表连接口: 1/4" NPT(F)</p> <p>选项</p> <p>空白: 含先导减压器</p> <p>X: 不含先导减压器</p> <p>进/出气连接</p> <p>F24: 1-1/2" NPT(F)</p>
--	--

