

产品特点

- 超高压“清洁”半导体气体应用，符合SEMI/SEMATECH标准
- 氮气净化
- 螺纹连接上配备保护帽
- 100%工厂校准和氦泄漏测试
- 最大速率为 1×10^{-9} mbar l/s He

技术参数

类型:	压力表
材质:	
端口连接:	316L VAR, 电解抛光
弹簧管:	316L SS
容器:	304 SS
视窗:	树脂
指针:	铝
刻度:	psig / bar 双刻度
表盘尺寸:	2"
精度:	Grade A per ASME B40.1
环境温度:	-40°F to 140°F (-40°C to 60°C)



VRU



VGU



VRT



VGT

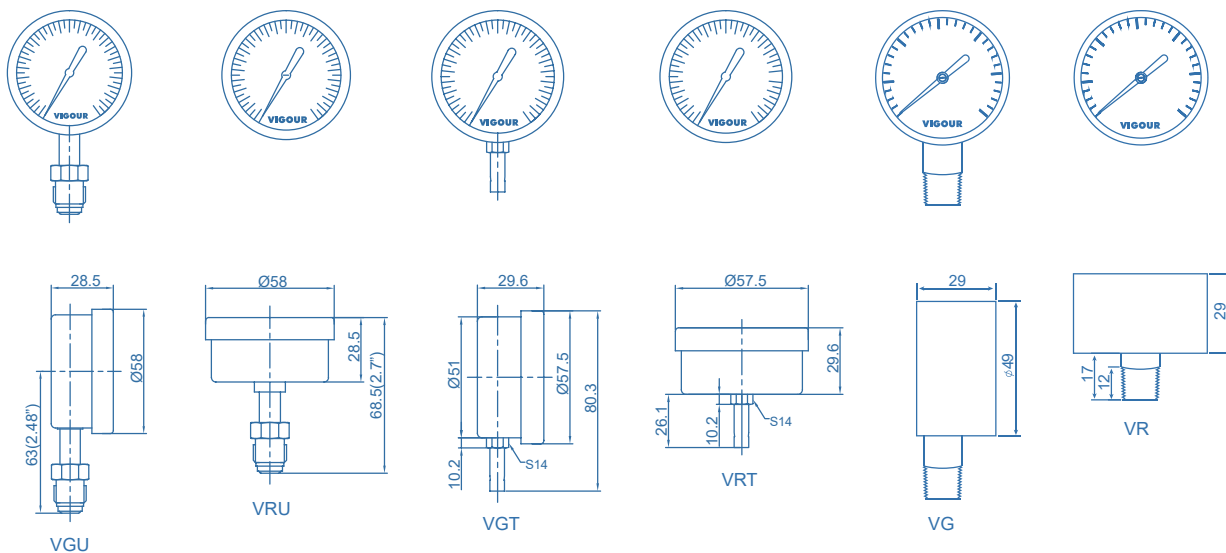


VR



VG

产品尺寸 (mm)



订购参数

VGU/VRU 系列 (超高纯VFS端口连接)

订购编号	进气连接	压力表 (bar/psig)
VGU 系列, 径向连接, VFS接头		
VGU20S-1.6/2.5/4/6/7/10/14/16/25/35/60B-FV4	1/4" VFS 内螺纹	0~1.6/2.5/4/6/7/10/14/16/25/35/60 bar 0~23/30/60/86/100/140/200/230/350/500/860 psig
VGU20S-1.6/2.5/4/6/7/10/14/16/25/35/60B-MV4	1/4" VFS 外螺纹	
VGU20S-1.6/2.5/4/6/7/10/14/16/25/35/60B-RMV4	1/4"可旋转 VFS 外螺纹	
VGU20S-100/150/250/315/400B-FV4	1/4" VFS 内螺纹	0~100/150/250/315/400 bar 0~1500/2000/3500/4500/5800 psig
VGU20S-100/150/250/315/400B-MV4	1/4" VFS 外螺纹	
VGU20S-100/150/250/315/400B-RMV4	1/4" 可旋转 VFS 外螺纹	
VGU20S-V1.6/V2.5/V4/V6/V7/V10/V14/V16B-FV4	1/4" VFS 内螺纹	Vac~1.6/2.5/4/6/7/10/14/16 bar Vac~23/30/60/86/100/140/200/230 psig
VGU20S-V1.6/V2.5/V4/V6/V7/V10/V14/V16B-MV4	1/4" VFS 外螺纹	
VGU20S-V1.6/V2.5/V4/V6/V7/V10/V14/V16B-RMV4	1/4" 可旋转 VFS 外螺纹	
VRU 系列, 轴向连接, VFS接头		
VRU20S-1.6/2.5/4/6/7/10/14/16/25/35/60B-FV4	1/4" VFS 内螺纹	0~1.6/2.5/4/6/7/10/14/16/25/35/60 bar 0~23/30/60/86/100/140/200/230/350/500/860 psig
VRU20S-1.6/2.5/4/6/7/10/14/16/25/35/60B-MV4	1/4" VFS 外螺纹	
VRU20S-1.6/2.5/4/6/7/10/14/16/25/35/60B-RMV4	1/4" 可旋转 VFS 外螺纹	
VRU20S-100/150/250/315/400B-FV4	1/4" VFS 内螺纹	0~100/150/250/315/400 bar 0~1500/2000/3500/4500/5800 psig
VRU20S-100/150/250/315/400B-MV4	1/4" VFS 外螺纹	
VRU20S-100/150/250/315/400B-RMV4	1/4" 可旋转 VFS 外螺纹	
VRU20S-V1.6/V2.5/V4/V6/V7/V10/V14/V16B-FV4	1/4" VFS 内螺纹	Vac~1.6/2.5/4/6/7/10/14/16 bar Vac~23/30/60/86/100/140/200/230 psig
VRU20S-V1.6/V2.5/V4/V6/V7/V10/V14/V16B-MV4	1/4" VFS 外螺纹	
VRU20S-V1.6/V2.5/V4/V6/V7/V10/V14/V16B-RMV4	1/4" 可旋转 VFS 外螺纹	

VGT/VRT 系列 (卡套端口连接)

订购编号	进气连接	压力表 (bar/psig)
VGT 系列, 径向连接, 卡套接头		
VGT20S-1.6/2.5/4/6/7/10/14/16/25/35/60B-T4	1/4" 卡套接头	0~1.6/2.5/4/6/7/10/14/16/25/35/60 bar 0~23/30/60/86/100/140/200/230/350/500/860 psig
VGT20S-1.6/2.5/4/6/7/10/14/16/25/35/60B-T6M	6mm 卡套接头	
VGT20S-100/150/250/315/400B-T4	1/4" 卡套接头	
VGT20S-100/150/250/315/400B-T6M	6mm 卡套接头	0~1500/2000/3500/4500/5800 psig
VGT20S-V2.5/V4/V16B-T4	1/4" 卡套接头	Vac~1.6/2.5/4/6/7/10/14/16 bar Vac~23/30/60/86/100/140/200/230 psig
VGT20S-V2.5/V4/V16B-T6M	6mm 卡套接头	
VRT 系列, 轴向连接, 卡套接头		
VRT20S-1.6/2.5/4/6/7/10/14/16/25/35/60B-T4	1/4" 卡套接头	0~1.6/2.5/4/6/7/10/14/16/25/35/60 bar 0~23/30/60/86/100/140/200/230/350/500/860 psig
VRT20S-1.6/2.5/4/6/7/10/14/16/25/35/60B-T6M	6mm 卡套接头	
VRT20S-100/150/250/315/400B-T4	1/4" 卡套接头	
VRT20S-100/150/250/315/400B-T6M	6mm 卡套接头	0~1500/2000/3500/4500/5800 psig
VRT20S-V1.6/V2.5/V4/V6/V7/V10/V14/V16B-T4	1/4" 卡套接头	Vac~1.6/2.5/4/6/7/10/14/16 bar Vac~23/30/60/86/100/140/200/230 psig
VRT20S-V1.6/V2.5/V4/V6/V7/V10/V14/V16B-T6M	6mm 卡套接头	

VG/VR 系列 (NPT端口连接)

订购编号	进气连接	压力表 (bar/psig)
VG 系列, 径向连接, NPT接头		
VG20S-1.6/2.5/4/6/10/16/25/35/60B-M4	1/4" NPT 外螺纹	0~1.6/2.5/4/6/10/16/25/35/60 bar 0~23/30/60/86/140/230/350/500/860 psig
VG20S-100/150/250/315/400B-M4	1/4" NPT 外螺纹	
VG20S-V1.6/V2.5/V4/V6/V10/V16B-M4	1/4" NPT 外螺纹	
VR 系列, 轴向连接, NPT接头		
VR20S-1.6/2.5/4/6/10/16/25/35/60B-M4	1/4" NPT 外螺纹	0~1.6/2.5/4/6/10/16/25/35/60 bar 0~23/30/60/86/140/230/350/500/860 psig
VR20S-100/150/250/315/400B-M4	1/4" NPT 外螺纹	
VR20S-V1.6/V2.5/V4/V6/V10/V16B-M4	1/4" NPT 外螺纹	

