

## 产品特点

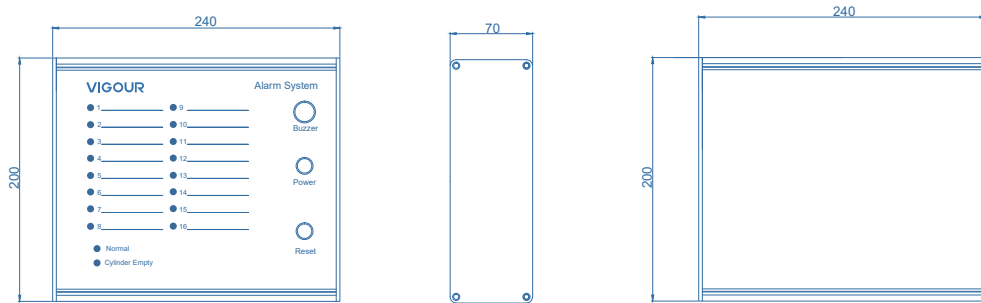
- 8路 / 16路 输入信号
- 开关量信号源
- 每路都可设为常开或常闭
- 延迟2秒
- 通讯接口RS-485可选
- 可视报警
- 声光报警
- 铝制外壳用于墙面或嵌入式安装



## 技术参数

电源电压:	AC220V(110V)/50Hz
功率:	10W
输入信号:	开关信号
容量:	8/16路
输出触点:	2
输出电压:	DC 12V
输出电流:	3A
通讯接口:	RS-485(选项)
尺寸:	240*200*70mm

## 产品尺寸 (mm)



## 订购参数

**VAS100 - 8 - 110 - RS**

