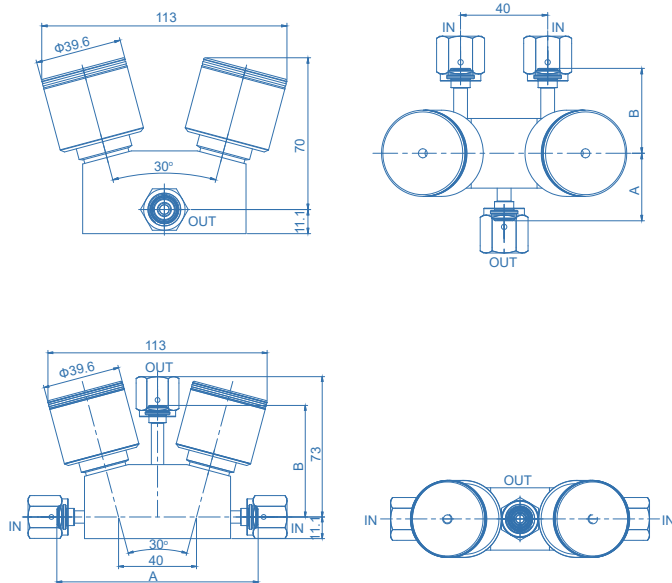


产品特点

- 通过将两个VDV32、VDV33隔膜阀组合在一个阀体上，实现了最小化的流道，从而实现了优异的气密特性。
- 比标准阀门有着更少的焊缝
- 占用面积小，减少空间布局
- 紧凑的结构
- 内部无死角



产品尺寸 (mm)



端口连接	尺寸 (mm)	
	A	B
VFS(F)	31	39
VFS(M)	46.3	46.3

端口连接	尺寸 (mm)	
	A	B
VFS(F)	103.4	57.3
VFS(M)	139.6	70

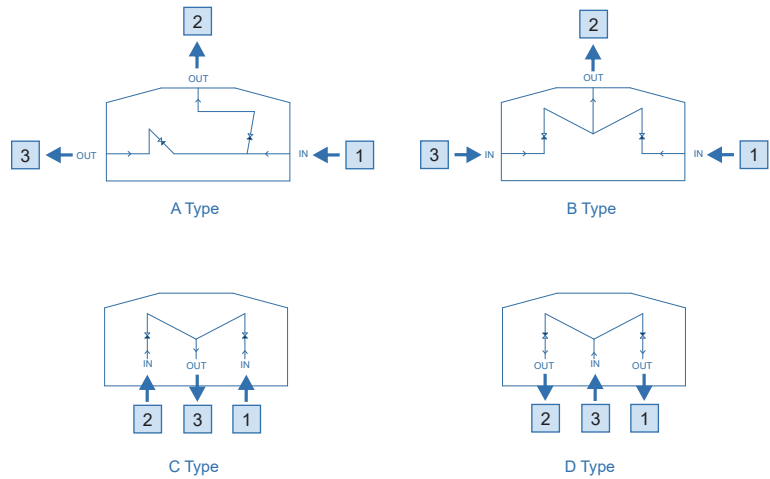
订购参数

最大工作压力:	150 psig (10 bar) 3000 psig (206bar) 可选
气动操作压力:	58~87psig (4-6bar)
最大工作温度:.	14°F ~ 104°F (-10°C ~ 40°C)
表面光洁度:	10 μ m. Ra
材质	
母体:	详见订购参数
膜片:	Elgiloy®
密封件:	PCTFE
手柄:	AL
泄漏率: (内部)	<1x10 ⁻⁹ mbar l/s He
(外部)	<1x10 ⁻⁹ mbar l/s He
流量参数:	Cv=0.3 (低压) Cv=0.1 (高压)
重量:	approx. 0.27kg (不包括执行机构)



VIGOUR Low-pressure Diaphragm Valves Manifold / 组合式隔膜阀 VDV36UB 系列

订购参数



进/出气连接

MV4: 1/4" VFS 外螺纹
 FV4: 1/4" VFS 内螺纹
 TW4: 1/4" 焊接接管

* 其它连接标准, 请咨询生产商。

接口形式选择

VDV36UB S - A - H - M - PC - 1 - 2 - 3

材质

S: 316L EP
 SLV: 316L 二次熔炼

流路选项

A: A 型
 B: B 型
 C: C 型
 D: D 型

工作压力

空白: 150 psig
 H: 3000 psig

阀2 执行机构

M: 手动
 PO: 气动, 常开
 PC: 气动, 常闭

阀1 执行机构

M: 手动
 PO: 气动, 常开
 PC: 气动, 常闭

订购举例

Example: **VDV36UBS - A - M - PC - FV4 - FV4 - FV4**

1 - 2 - 3

