

产品特点

- 活塞式减压器
- 黄铜电镀或不锈钢母体
- 标气钢瓶用定流减压器

产品应用

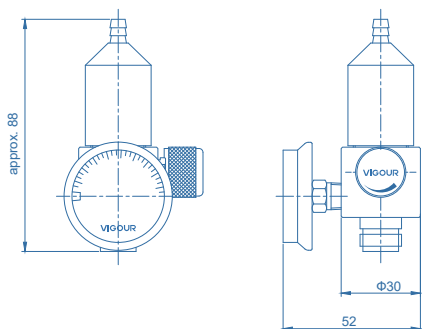
- 校准系统

技术参数

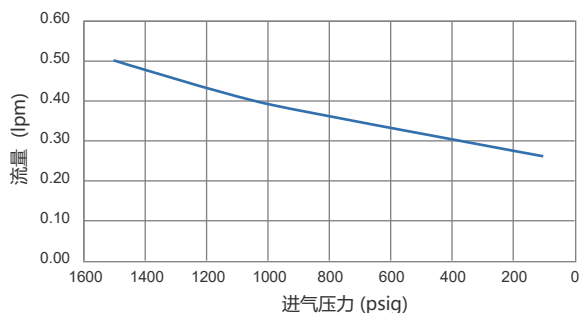
类型:	单级式减压
进气压力:	最大 200 bar
出气压力:	4 bar(标准) 2 bar(可选)
出口流量设置:	详见订购参数
材质	
减压器母体:	详见订购参数
温度适用:	-20°C to +50°C
泄漏率:	泡沫测试
重量:	0.35 kg



产品尺寸



流量参数



订购参数

VSR - 15C - 200 - 4 - 0.2 - C10 - 3/16 - W

母体材质

S: 316L

C: 黄铜电镀

进气压力 P₁

20: 20 bar

200: 200 bar

出气压力 P₂

2: 2 bar (标准)

4: 4 bar (可选)

流量调节方式

W: 手轮调节型

出气连接

3/16: 3/16" 软管接头

进气连接

C10: 5/8-18 UNF (C-10)

CGA600: CGA600

设定流量

0.2: 0.2 LPM 1.5: 1.5 LPM

0.3: 0.3 LPM 2.5: 2.5 LPM

0.5: 0.5 LPM 5: 5 LPM

1: 1 LPM 6: 6 LPM

