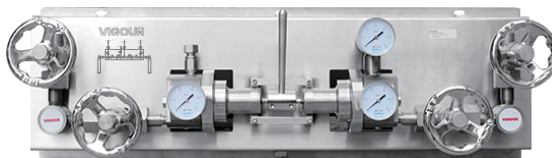


产品特点

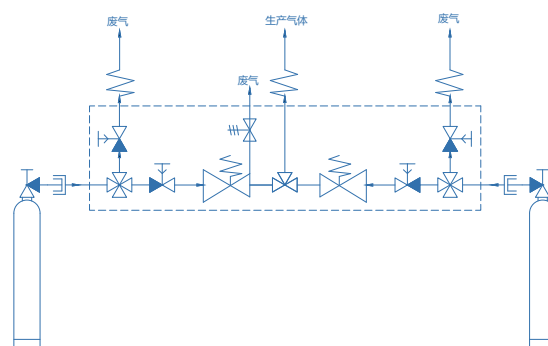
- 大流量双侧压力自动控制面板
- 用于非腐蚀性气体
- 配置平衡主阀，单极减压
- 模块化设计
- 减压阀阀芯配置过滤网
- 一体式泄压阀，压力控制精确
- 带开关阀
- 进气最大压力300bar
- 适用于氧气



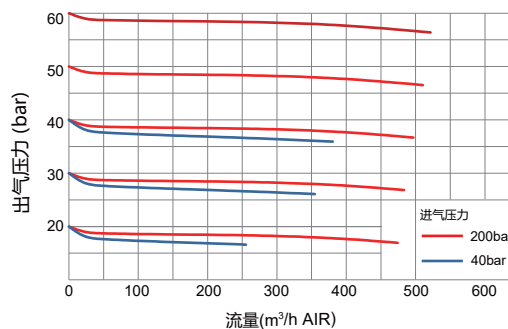
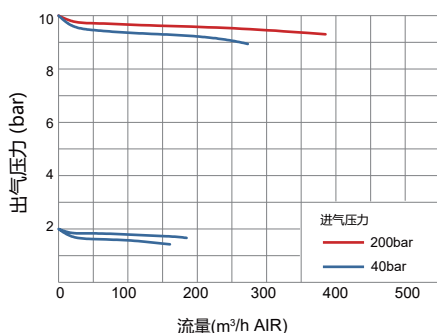
技术参数

类型:	单级减压器
进气压力 P1:	最大 245bar(黄铜) / 300bar(316L)
出气压力 P2:	20/40/60bar
材质	
开关阀:	黄铜/黄铜电镀/316L
减压器母体:	黄铜/黄铜电镀/316L
阀座:	PCTFE
过滤器:	不锈钢
安装面板:	不锈钢
O型圈:	Viton®(FKM)
(选项)	Kalrez®(FFKM)
进气接口:	1/4" NPT(F)(316L)、1/2" NPT(F)(铜)
出气接口:	3/4" NPT(20mm不锈钢管)
温度适用:	-30°C to +74°C
泄漏率:	泡沫测试
重量:	27.5(黄铜)/20Kg(316L)

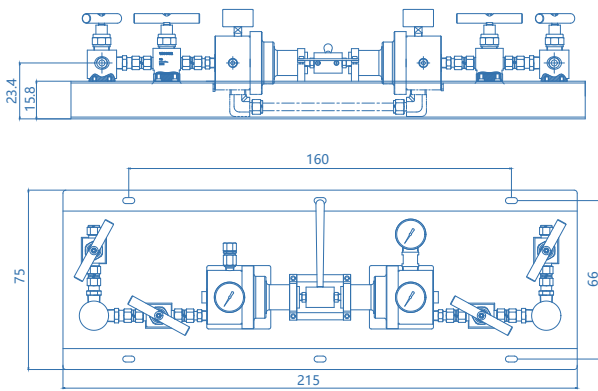
示意图



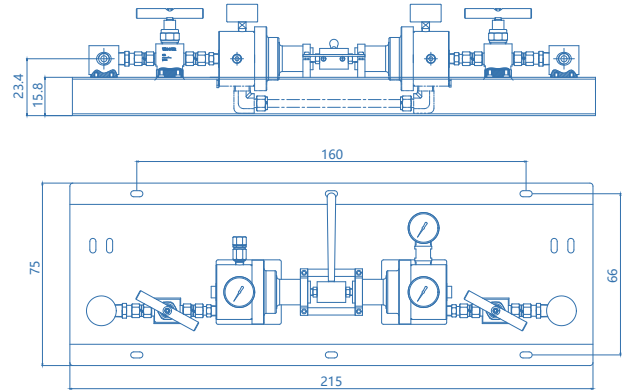
流量参数



产品尺寸



VSP-36S



VSP-36S-V

订购参数

VSP - 36S - 200 - 20 - P - P - V - N₂

