

产品特点

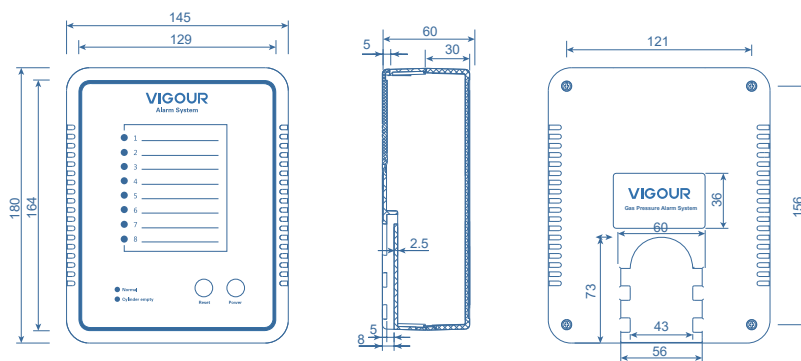
- 开关量信号源
- Led灯显示2,4,8路气体状态
- 声光报警
- 静音键
- 可接远程报警

技术参数

监控数量:	2 / 4 / 8 路
工作电压:	AC 220V
材质:	ABS
温度适用:	-30°C to +74°C
重量:	1.2kg



产品尺寸 (mm)



订购参数

VAS - 4 - 110

气体状态

- 2: 2 气体
- 4: 4 气体
- 8: 8 气体

电压

- 空白: 220/240V(标准)
- 110: 110V

