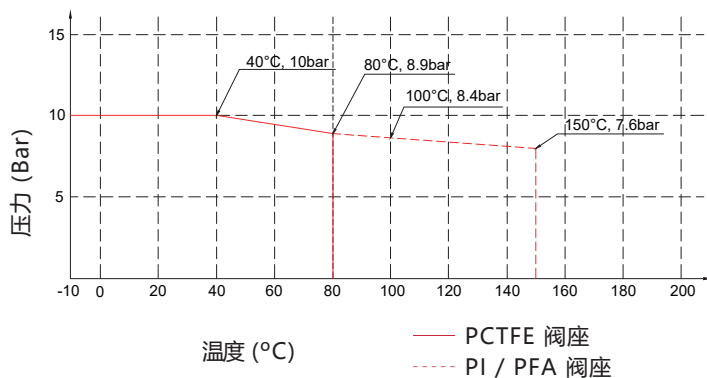


### 产品特点

- 适用于高纯度气体和可燃性、毒性气体
- 直通膜片结构，具有优越的密封性能，卓越的耐用性和紧凑性
- 可视化手轮，有效判断开关状态
- 优异的排气特性
- EP标准表面处理
- 阀座材质：PCTFE（标准），VespeI® / PFA（可选）



### 温度 / 压力等级

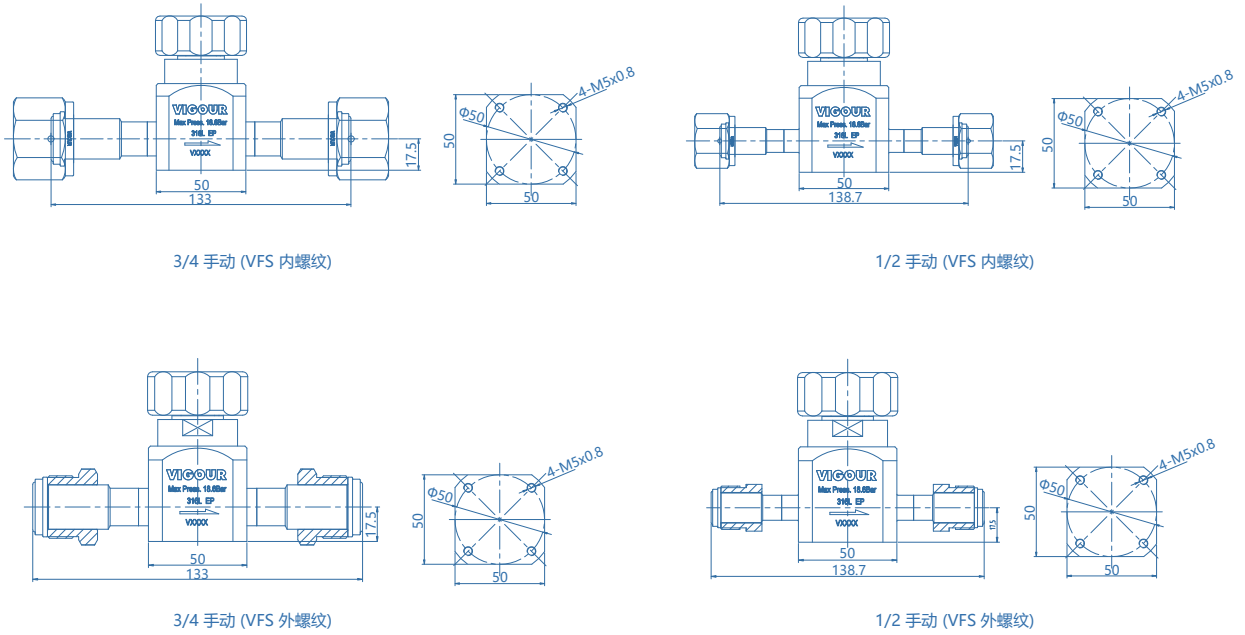


### 技术参数

最大工作压力:	270 psig (18.6 bar)
最大工作温度:	14°F ~ 176°F (-10°C ~ 80°C)
表面光洁度:	10µin. Ra
材质	
母体:	详见订购参数
膜片:	Elgiloy® (316L 可选)
阀座:	PCTFE (PFA / VespeI® 可选)
手柄:	AL
内部泄露率:	1x10 <sup>-9</sup> mbar l/s He
外部泄露率:	1x10 <sup>-9</sup> mbar l/s He
流量参数:	Cv=2.8
重量:	约1.0kg



## 产品尺寸 (mm)



## 订购参数

### VDV39S - M - MV8 - MV8 - PA

#### 材质

S: 316L  
SLV: 316L 二次熔炼

#### 执行机构

M: 手动

#### 阀座材质

空白: PCTFE (标准)  
VS: Vespel®  
PA: PFA

#### 端口连接

FV12: 3/4" VFS 内螺纹  
MV12: 3/4" VFS 外螺纹  
TW12: 3/4" 焊接接管  
FV8: 1/2" VFS 内螺纹  
MV8: 1/2" VFS 外螺纹  
TW8: 1/2" 焊接接管

\* 其他连接标准, 请咨询经销商。

