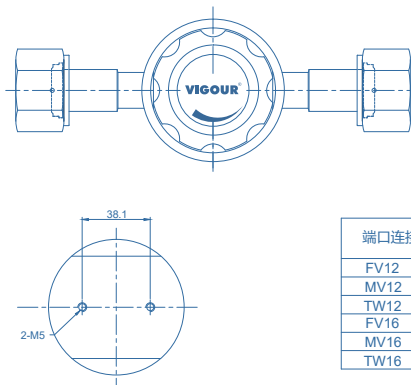
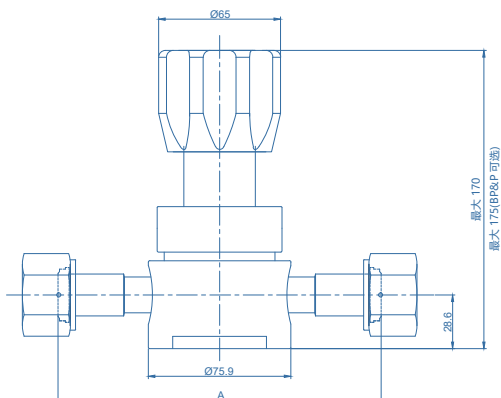


产品特点

- 单级式减压器
- 表面光洁度 10 μ m. Ra
- 内部无死角
- 使用材质符合 ASTM A479 / A484 / A276 标准
- 流量可达 2000 slpm
- 压力控制精准
- 硬密封结构
- 手轮控制压力, 操作简单
- 膜片阀芯一体式设计
- 100%氦气泄漏检测



产品尺寸(mm)

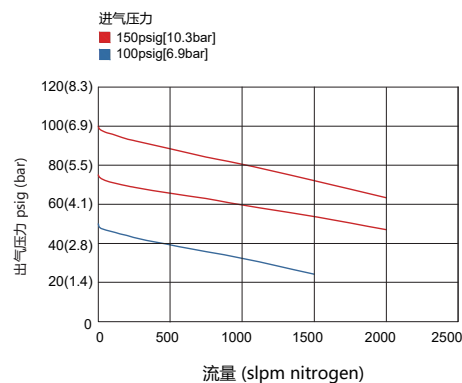


端口连接	A	
	inch	(mm)
FV12	6.78	(172.2)
MV12	6.00	(152.4)
TW12	6.00	(152.4)
FV16	7.34	(186.4)
MV16	6.00	(152.4)
TW16	6.00	(152.4)

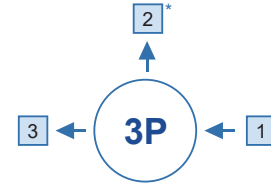
技术参数

类型:	单级式减压
进气压力 P1:	最大 300 psig
出气压力 P2:	30/60/100/150 psig
表面光洁度:	最大15 μ m. Ra, 平均10 μ m. Ra (最大10 μ m. Ra 可选)
材质	
母体:	详见订购参数
阀座:	PFA (Vespel® 可选)
膜片:	Hastelloy® C276
进/出气连接:	3/4" 1" VFS接头或焊接接管
上盖端口:	1/8" FNPT(可选)
适用温度:	-40°F to +160°F (-40°C to +71°C)
泄漏率: (外部)	1x10 ⁻⁹ mbar l/s He
(内部)	1x10 ⁻⁸ mbar l/s He
流量参数:	Cv=1.6
重量:	约 2.72kg
供压效应:	进气压力每下降100 psig 出气压力上升7 psig

流量图



订购参数



* 压力表

进/出气连接

- FV12: 3/4" VFS 内螺纹
- MV12: 3/4" VFS 外螺纹
- FV16: 1" VFS 内螺纹
- MV16: 1" VFS 外螺纹

- FV4: 1/4" VFS 内螺纹
- MV4: 1/4" VFS 外螺纹
- IFV4: 1/4" 母体加工内螺纹压力表接口
- TW12: 3/4" 焊接接管

- TW16: 1" 焊接接管
- P: 压力表 (1/4" VFS接口)
- IP: 压力表 (IFV4接口)

* 其它连接标准, 请咨询生产商。

接口形式选择

VSR - 920UCPS - 20 - V4 - 3P - 1 - 2 - 3 - VS

安装方式

- 空白: 底部支架安装
- P: 面板安装*
- BP: 阀盖端口安装 (1/8" FNPT)
- * 面板安装孔径: Φ39.6mm

材质

S: 316L

进气压力

20: 300 psig

出气压力

- V2: Vac to 30 psig
- V4: Vac to 60 psig
- V7: Vac to 100 psig
- V10: Vac to 150 psig
- 2: to 30 psig
- 4: to 60 psig
- 7: to 100 psig
- 10: to 150 psig

阀座选项

- 空白: PFA (标准)
- VS: Vespel®

母体孔位

- 2P: 2 孔
- 3P: 3 孔

订购举例

VSR - 920UCS - 20 - 10 - 2P - MV12 - FV12

1 - 2

