

### 产品特点

- 针型阀
- 流量控制，开关阀
- 黄铜电镀材质，铝合金手轮
- 最大工作压力 67bar (1000psig)
- 超声波清洁，脱脂处理
- 适用于氧气



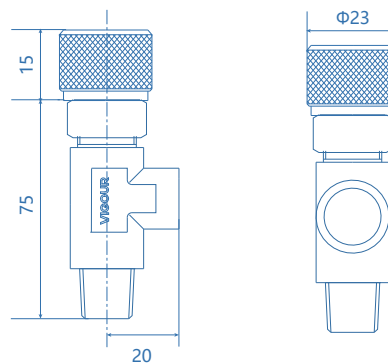
### 产品特点

- 组件测试
- 校准系统
- 实验室分析
- 高压取样系统
- 集成设备配套

### 技术参数

类型:	针阀
工作压力:	最大 67 bar
材质	
母体:	黄铜电镀
密封件:	硬密封
温度适用:	-54°C to +74°C
重量:	0.1kg

### 产品尺寸



### 订购参数

**VSINV - M4 - F4**

进/出气连接

M4: 1/4" NPT(M)

F4: 1/4" NPT(F)

