

### 产品特点

- 双侧式自动切换压力控制面板
- VSR-11E 系列双级减压器
- 母体和上盖黄铜电镀, 适用于6.0级非腐蚀性气体和混合性气体
- 母体和上盖316L, 适用于腐蚀性气体
- 膜片式开关阀
- 模块化设计
- 进气压力300bar
- 易于安装到气瓶柜中
- 适用于氧气



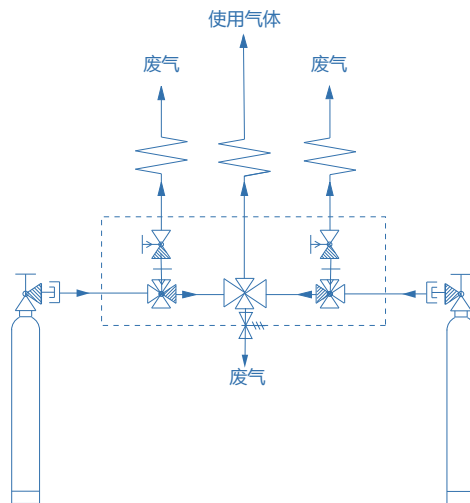
### 产品应用

- 组件试验
- 校准系统
- 实验室压力控制
- 高压取样系统
- 维护和测试设备

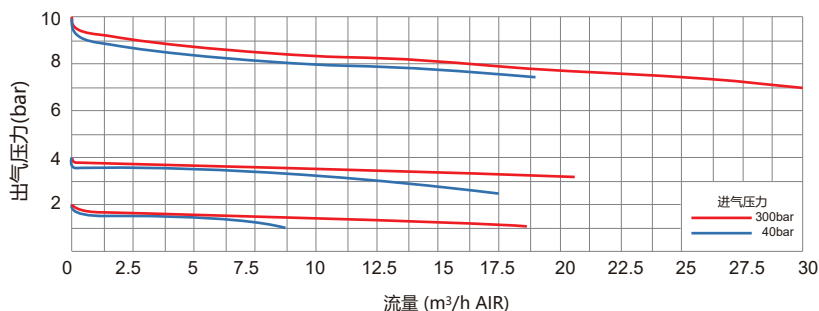
### 技术参数

类型:	双级式减压
进气压力 P1:	最大 300 bar
出气压力 P2:	2/4/10/20 bar
材质	
减压器和膜片阀母体:	详见订购参数
阀座(减压器):	PCTFE
(膜片阀):	PCTFE
膜片(减压器):	Hastelloy® C276
(膜片阀):	Elgiloy®
O型圈:	Viton® (FKM)
(选项)	Kalrez® (FFKM)
过滤网:	SS 316L
进气接口:	1/4" NPT(F)
出气接口:	1/4" NPT(F)
温度适用:	-30°C to +74°C
泄漏率:(外部)	1x10 <sup>-8</sup> mbar l/s He
(内部)	1x10 <sup>-6</sup> mbar l/s He
重量:	5.1kg

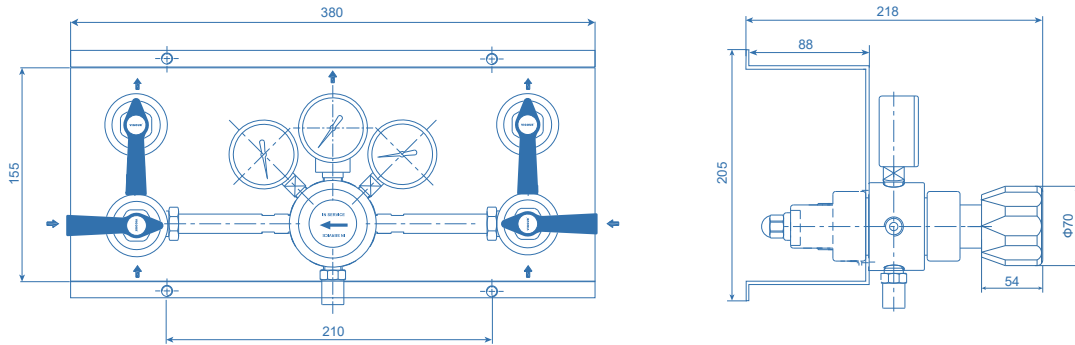
### 示意图



### 流量参数



产品尺寸



订购参数

VSP - 11ES - 200 - 10 - P - P - V - N<sub>2</sub>

母体材质

- S: 316L
- C: 黄铜电镀

进气压力 P<sub>1</sub>

- 40: 40 bar
- 100: 100 bar
- 200: 200 bar
- 300: 300 bar

出气压力 P<sub>2</sub>

- 2: to 2 bar
- 4: to 4 bar
- 10: to 10 bar
- 20: to 20 bar

气体类型

请标注使用气体类型

选项

- 空白: 含进气阀和吹扫阀
- V: 含进气阀, 不含吹扫阀

出气压力表

- P: 压力表
- K: 电接点压力表

进气压力表

- P: 压力表
- K: 电接点压力表

