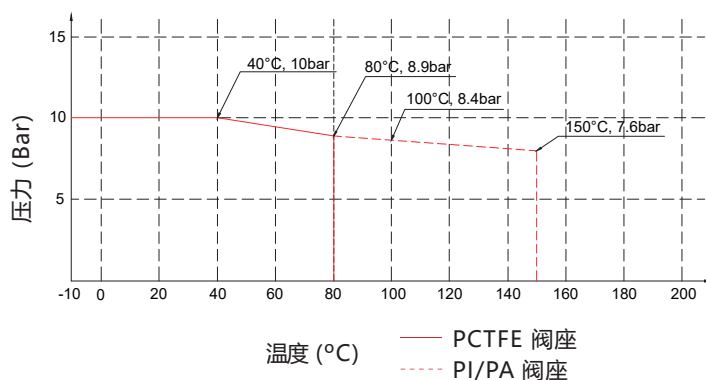


产品特点

- 适用于半导体制造设备和设施中超高纯、易燃或有毒的气体管路
- 直通膜片结构，具有优越的密封性能，卓越的耐用性和紧凑性
- 可视化手轮，有效判断开关状态
- 优异的排气特性
- EP标准表面处理
- 标准阀座材料为 PCTFE, Vespel® / PFA 可选

温度 / 压力等级

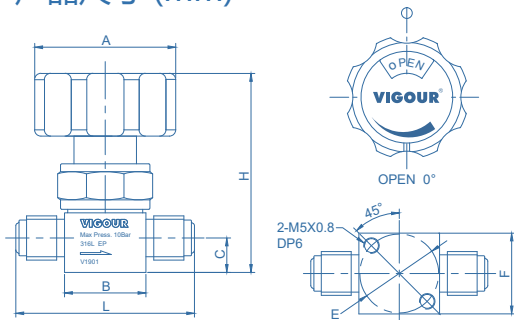


技术参数

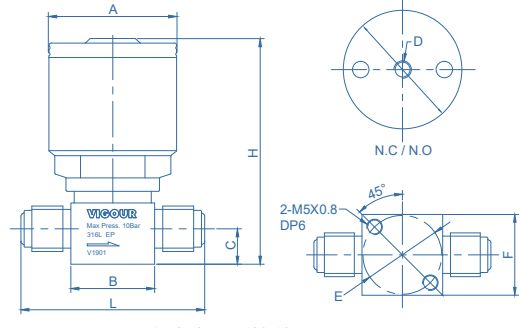
最大工作压力:	150 psig (10 bar)
气动工作压力:	58~87psig (4-6bar)
最大工作温度:.	14°F ~ 176°F (-10°C ~ 80°C)
表面光洁度:	10μin. Ra
材质	
母体:	详见订购参数
膜片:	Elgiloy®
密封垫:	PCTFE
手柄:	AL
内部泄漏率:	1x10 ⁻⁹ mbar l/s He
外部泄漏率:	1x10 ⁻⁹ mbar l/s He
流量参数:	1/4" Cv=0.3 3/8" 1/2" Cv=0.65
重量:	约 0.27kg



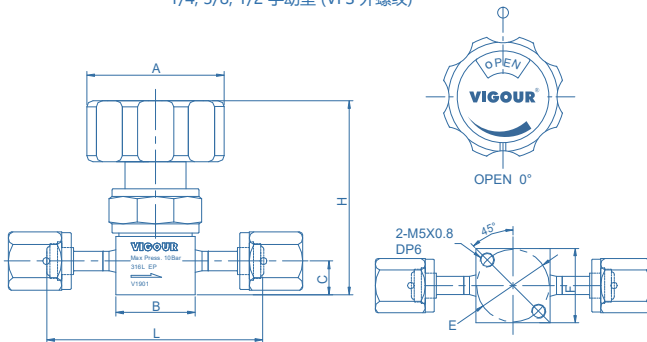
产品尺寸 (mm)



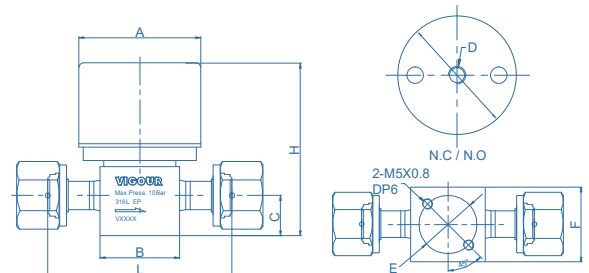
1/4, 3/8, 1/2 手动型 (VFS 外螺纹)



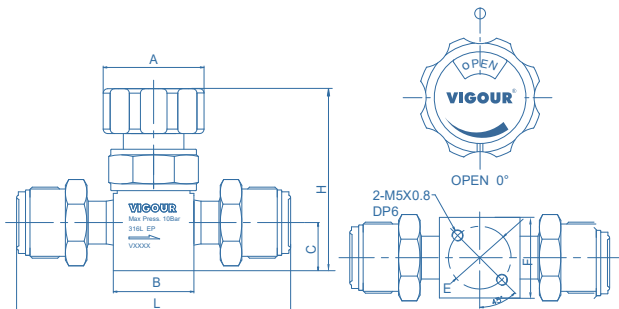
1/4 气动型 (VFS 外螺纹)



1/4, 1/2, 3/4 手动型 (VFS 内螺纹)



1/2 气动型 (VFS 内螺纹)



3/4 手动型 (VFS 外螺纹)

手动型

端口连接	孔口尺寸 (mm)	尺寸 (mm)							
		A	B	C	E	F	L	H	
1/4" VFS 外螺纹	4.4	Φ45	26	11	Φ25.4	26	57	64	
1/4" VFS 内螺纹	4.4	Φ45	26	11	Φ25.4	26	71	64	
3/8" VFS 外螺纹	7	Φ45	36	18.2	Φ28	36	77	78	
1/2" VFS 外螺纹	7	Φ45	36	18.2	Φ28	36	77	78	
1/2" VFS 内螺纹	7	Φ45	36	18.2	Φ28	36	83	78	
3/4" VFS 外螺纹	7	Φ45	36	21.5	Φ28	36	122.3	82	
3/4" VFS 内螺纹	7	Φ45	36	21.5	Φ28	36	106.3	82	

气动型 (常开或常闭)

端口连接	驱动方式	孔口尺寸 (mm)	尺寸 (mm)							
			A	B	C	D	E	F	L	H
1/4" VFS 外螺纹	N.C / N.O	4.4	Φ39.6	26	11	M5x0.8	Φ25.4	26	57	70
1/4" VFS 内螺纹	N.C / N.O	4.4	Φ39.6	26	11	M5x0.8	Φ25.4	26	71	70
3/8" VFS 外螺纹	N.C / N.O	7	Φ55	36	18.2	RC 1/8	Φ28	36	77	78
1/2" VFS 外螺纹	N.C / N.O	7	Φ55	36	18.2	RC 1/8	Φ28	36	77	78
1/2" VFS 内螺纹	N.C / N.O	7	Φ55	36	18.2	RC 1/8	Φ28	36	83	78

1/4", 3/8", 1/2" 管件尺寸仅供参考, 其它连接方式请咨询工厂。

订购参数

VDV32UBS - M - A - MV4 - MV4 - PA — 阀座选项

材质

S: 316L
SLV: 316L 二次熔炼

执行机构

M: 手动型
PO: 气动型 常开
PC: 气动型 常闭

气路方向

详见附表P54: 气路方向图。

空白: PCTFE (标准)
VS: Vespel®
PA: PFA

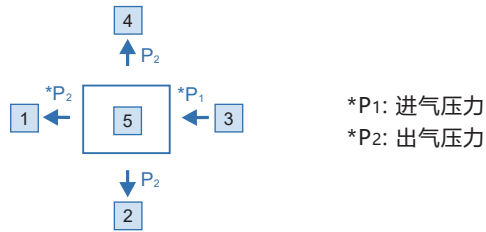
端口连接

MV4: 1/4" VFS 外螺纹
FV4: 1/4" VFS 内螺纹
TW4: 1/4" 焊接接管
MV6: 1/2" VFS 外螺纹 3/8" O.D.
FV6: 1/2" VFS 内螺纹 3/8" O.D.
TW6: 3/8" 焊接接管
MV8: 1/2" VFS 外螺纹
FV8: 1/2" VFS 内螺纹
TW8: 1/2" 焊接接管
MV12: 3/4" VFS 外螺纹

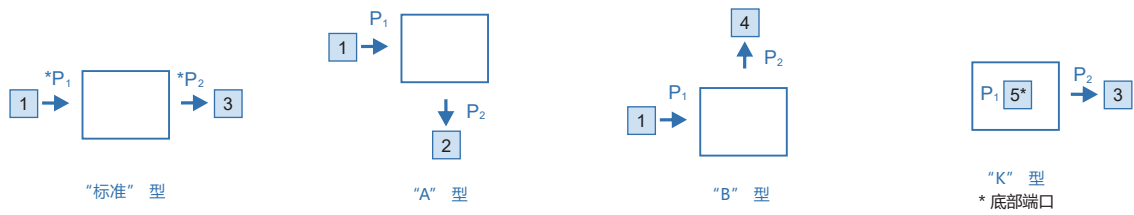
* 其他连接标准, 请咨询经销商。



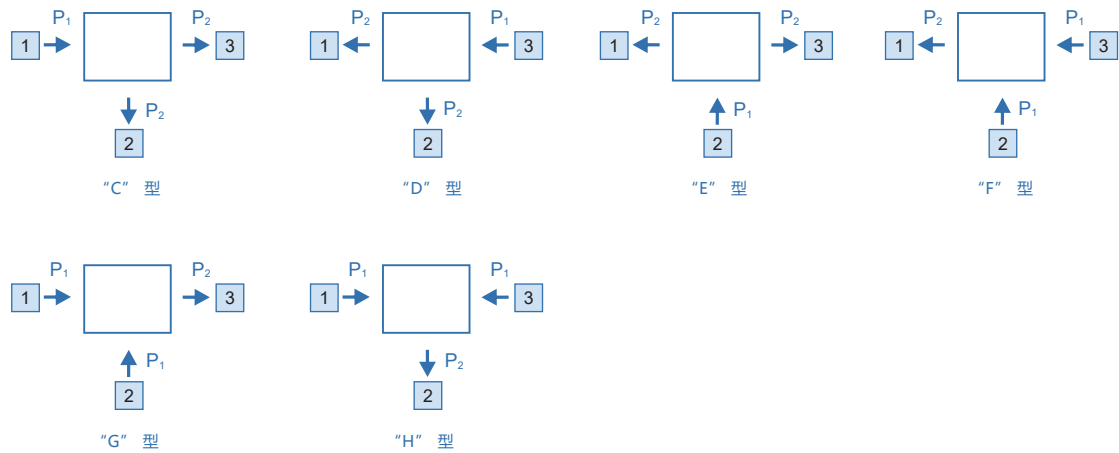
端口示意图:



两端口流量气路图:



三端口流量气路图:



四端口流程气路图:

