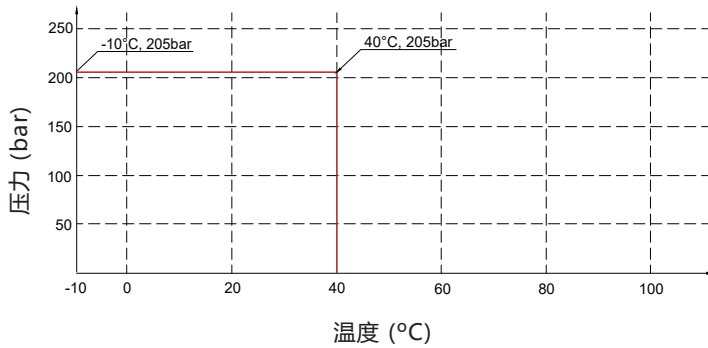


产品特点

- 适用于高纯度气体和可燃性毒性气体
- 直通膜片结构，具有优越的密封性能，卓越的耐用性和紧凑性
- 可视化手轮，有效判断开关状态
- 优异的排气特性
- 标准阀座材料为 PCTFE, Vespel® / PFA 可选

温度 / 压力等级



1/4 型



1/4 型



1/2 型



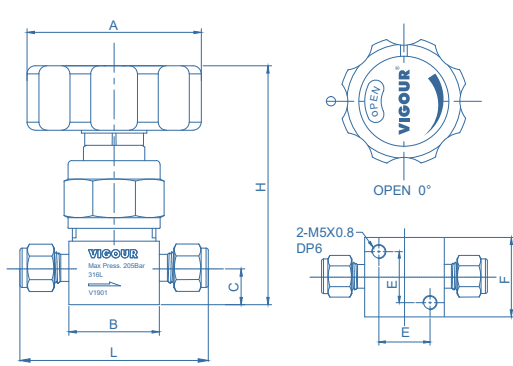
1/2 型

技术参数

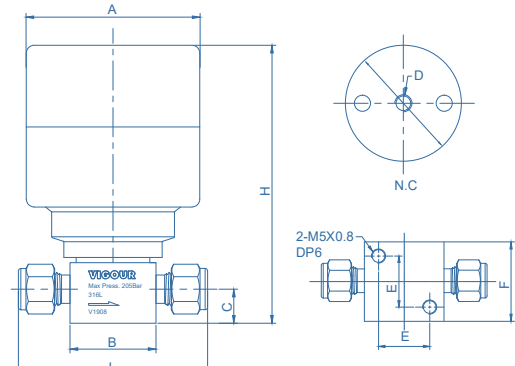
最大工作压力:	3000 psig (206 bar)
气动工作压力:	58~87psig (4-6bar)
最大工作温度:	14°F ~ 104°F (-10°C ~ 40°C)
材质	
母体:	316L
膜片:	Elgiloy®
密封垫:	PCTFE
手柄:	AL
内部泄漏率:	1x10 ⁻⁹ mbar l/s He
外部泄漏率:	1x10 ⁻⁹ mbar l/s He
流量参数:	1/4" Cv=0.1 3/8" 1/2" Cv=0.5
重量:	约 0.27kg



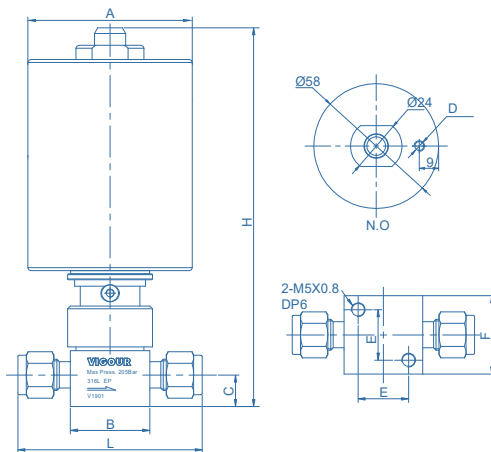
产品尺寸 (mm)



1/4, 3/8, 1/2 手动型



1/4, 3/8, 1/2 气动型 (常闭)



1/4 气动型 (常开)

手动型

端口连接	孔口尺寸 (mm)	尺寸 (mm)						
		A	B	C	E	F	L	H
1/4" 卡套接头	4.4	Φ54	28	11.1	18	28	65	74
3/8" 卡套接头	7	Φ54	42	18.2	27	38	84.8	86
1/2" 卡套接头	7	Φ54	42	18.2	27	38	89.6	86

气动型 (常开或常闭)

端口连接	驱动方式	孔口尺寸 (mm)	尺寸 (mm)							
			A	B	C	D	E	F	L	H
1/4" 卡套接头	N.C	4.4	Φ56.5	28	11.1	M5x0.8	18	28	65	90.5
1/4" 卡套接头	N.O	4.4	Φ58	28	11.1	M5x0.8	18	28	65	134
3/8" 卡套接头	N.C	7	Φ56.5	42	18.2	RC 1/8	27	38	84.8	105
1/2" 卡套接头	N.C	7	Φ56.5	42	18.2	M5x0.8	27	38	89.6	105

1/4", 3/8", 1/2" 管件尺寸仅供参考, 其它连接方式请咨询工厂。

订购参数

VDV33UAS - M - 04 - 04 - PA

材质

S: 316L

驱动方式

M: 手动

PO: 气动 (常开) *

PC: 气动 (常闭)

*通常情况下, 常开的连接尺寸为 1/4 thch.

阀座选项

空白: PCTFE (标准)

PA: PFA

VS: Vespel®

端口连接

F4: 1/4" NPT内螺纹

04: 1/4" 卡套接头

06: 3/8" 卡套接头

08: 1/2" 卡套接头

* 其他连接标准, 请咨询工厂。



超纯产品 高纯产品 医疗产品 监管产品 工业产品