

### 产品特点

- 压力控制面板
- VSR-2E系列单级减压器
- 母体和上盖黄铜电镀, 适用于6.0级非腐蚀性气体和混合气体
- 母体和上盖316L, 适用于腐蚀性气体
- 膜片式开关阀
- 模块化设计
- 进气压力300bar
- 易于安装到气瓶柜中
- 适用于氧气



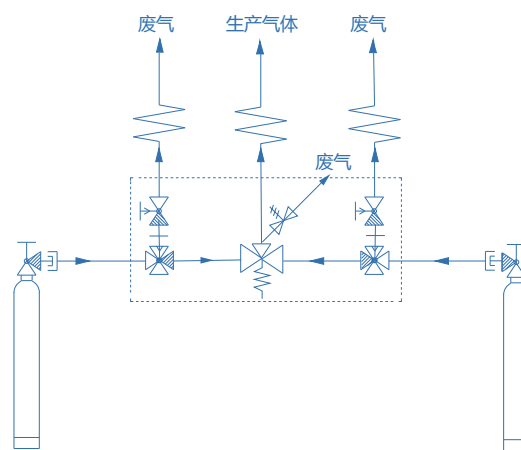
### 产品应用

- 组件测试
- 校准系统
- 实验室压力控制
- 高压取样系统
- 维护和测试设备

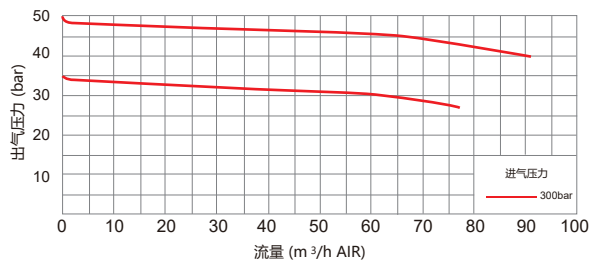
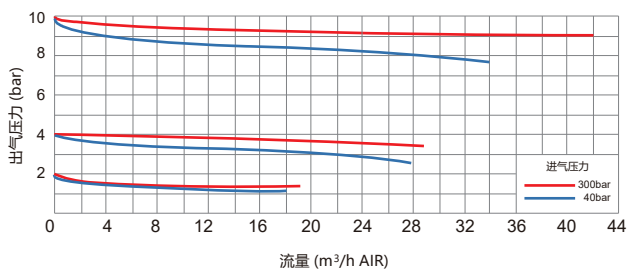
### 技术参数

类型:	单级式减压
进气压力 P1:	最大 300 bar
出气压力 P2:	2/4/10/20/35/50 bar
材质	
减压器和膜片阀母体:	详见订购参数
阀座 (减压器):	PCTFE
(膜片阀):	PCTFE
膜片 (减压器):	Hastelloy®C276
(膜片阀):	Elgiloy®
O型圈:	Viton® (FKM)
(选项)	Kalrez® (FFKM)
过滤网:	SS 316L
进气接口:	1/4" NPT(F)
出气接口:	1/4" NPT(F)
温度适用:	-30°C to +74°C
泄漏率: (外部)	1x10 <sup>-8</sup> mbar l/s He
(内部)	1x10 <sup>-6</sup> mbar l/s He
重量:	4.5kg

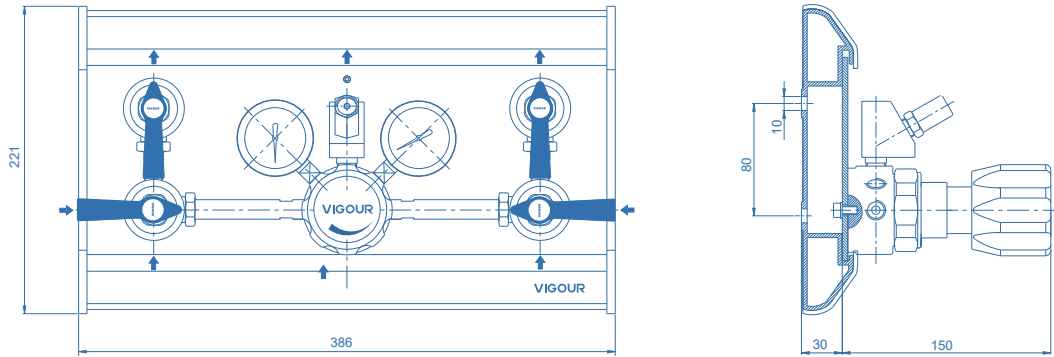
### 示意图



### 流量参数



产品尺寸



订购参数

VSP - 2S - 300 - 10 - P - P - V - N<sub>2</sub>

<p><b>母体材质</b></p> <p>S: 316L</p> <p>C: 黄铜电镀</p>	<p><b>进气压力 P<sub>1</sub></b></p> <p>40: 40 bar</p> <p>100: 100 bar</p> <p>200: 200 bar</p> <p>300: 300 bar</p>	<p><b>出气压力 P<sub>2</sub></b></p> <p>2: to 2 bar</p> <p>4: to 4 bar</p> <p>10: to 10 bar</p> <p>20: to 20 bar</p> <p>35: to 35 bar (无泄压阀)</p> <p>50: to 50 bar (无泄压阀)</p>	<p><b>气体类型</b></p> <p>请标注使用气体类型</p>	<p><b>选项</b></p> <p>空白: 含进气阀和吹扫阀</p> <p>V: 含进气阀, 不含吹扫阀</p>	<p><b>出气压力表</b></p> <p>P: 压力表</p> <p>K: 电接点压力表</p>	<p><b>进气压力表</b></p> <p>P: 压力表</p> <p>K: 电接点压力表</p>
--	--	--	-------------------------------------	--	--	--

