

产品特点

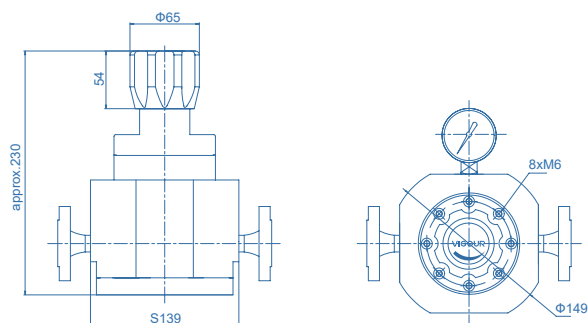
- 低压、大流量减压器
- 316L母体
- 高精度，高灵敏度
- 3孔 / 4孔设计
- 输出压力稳定
- 适用于氧气

产品应用

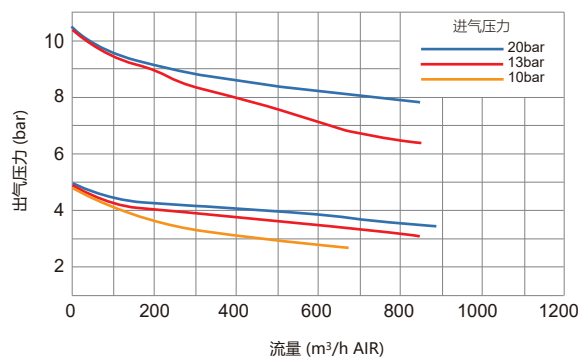
- 食品制药
- 石油石化
- 集成设备配套



产品尺寸

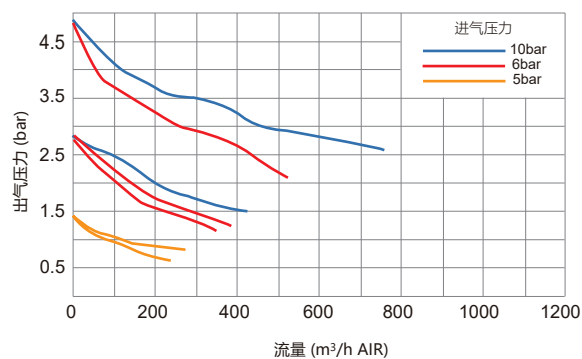


流量参数

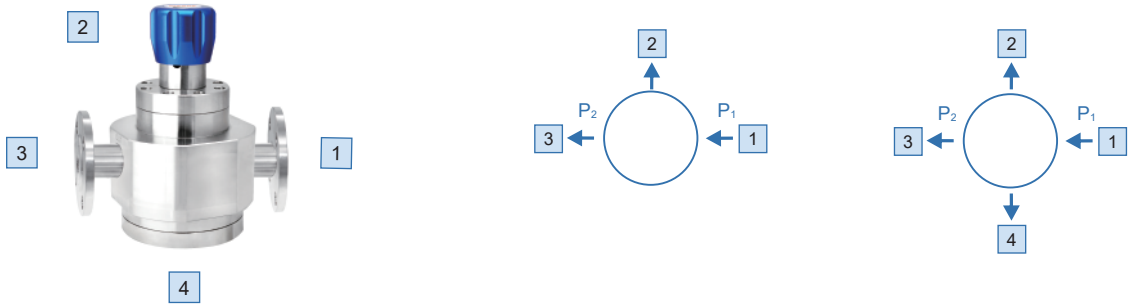


技术参数

类型:	单级式减压
进气压力 P1:	最大 20 bar
出口压力 P2:	2/3/4/7/10 bar
材质	
减压器母体:	316L
阀座:	EPDM
膜片:	夹布氯丁橡胶
进/出气连接:	详见订购参数
温度适用:	-15°C ~ +74°C
泄漏率:	泡沫测试
流量参数:	Cv=10
重量:	19.4kg



订购参数



进/出气连接

D20: DN20 法兰	D50: DN50 法兰	B: 堵头
D25: DN25 法兰	D80: DN80 法兰	
D40: DN40 法兰	P: 压力表(Psig/bar)	

* 其他连接标准, 请咨询经销商.

接口形式选择

VSR - 10F S - 35 - 10 - 1 - 2 - 3 - 4 - N₂

母体材质
S: 316L

进气压力 P₁
10: 10 bar
20: 20 bar

出气压力 P₂

2: to 2 bar
3: to 3 bar
4: to 4 bar
7: to 7 bar
10: to 10 bar

气体类型

请标注使用气体类型

订购举例

举例: VSR - 10FS - 20 - 10 - D20 - B - D20 - B - N₂

1 2 3 4

