

### 产品特点

- 压力控制面板
- VSR-1E / VSR-6E系列单级减压器
- 母体和上盖黄铜电镀, 适用于6.0级非腐蚀性气体和混合气体
- 母体和上盖316L, 适用于腐蚀性气体
- 模块化设计
- 膜片式开关阀
- 进气压力300bar
- 易于安装到气瓶柜中
- 适用于氧气



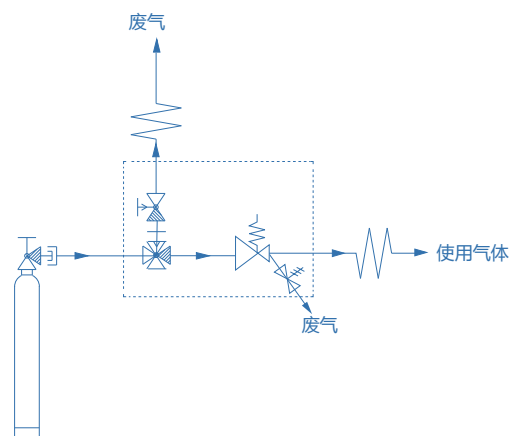
### 产品应用

- 组件测试
- 校准系统
- 实验室压力控制
- 高压取样系统
- 维护和测试设备

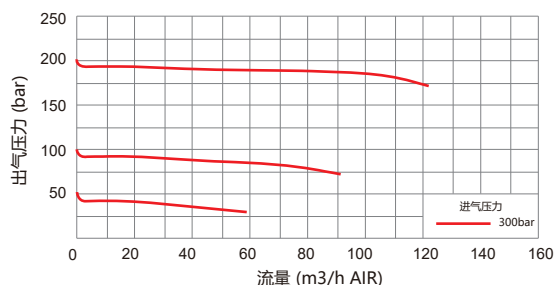
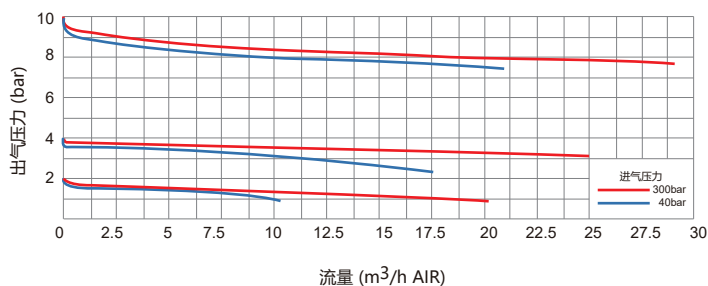
### 技术参数

类型:	单级式减压
进气压力 P1:	最大 300 bar
出气压力 P2:	2/4/10/15/20/50/100/200 bar
材质	
减压器和膜片阀母体:	详见订购参数
阀座 (减压器):	PCTFE
(膜片阀):	PCTFE
膜片 (减压器):	Hastelloy®C276
(膜片阀):	Elgiloy®
O型圈:	Viton® (FKM)
(选项)	Kalrez® (FFKM)
过滤网:	SS 316L
进气接口:	1/4" NPT(F)
出气接口:	1/4" NPT(F)
温度适用:	-30°C to +74°C
泄漏率: (外部)	1x10 <sup>-8</sup> mbar l/s He
(内部)	1x10 <sup>-6</sup> mbar l/s He
重量:	3.3kg

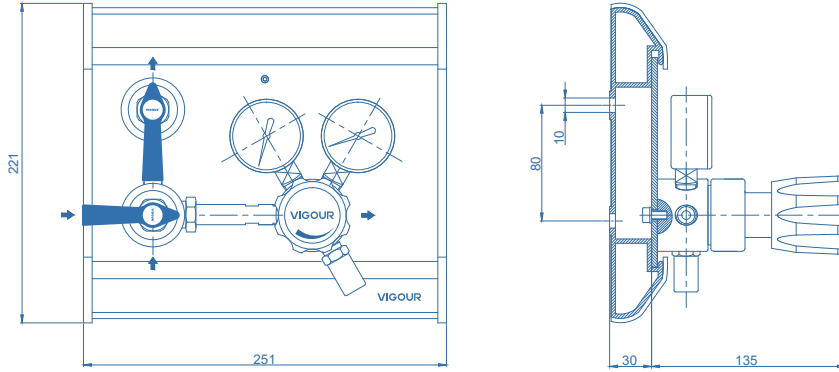
### 示意图



### 流量参数



产品尺寸



订购参数

VSP - 1ES - 300 - 10 - P - P - V - N<sub>2</sub>

