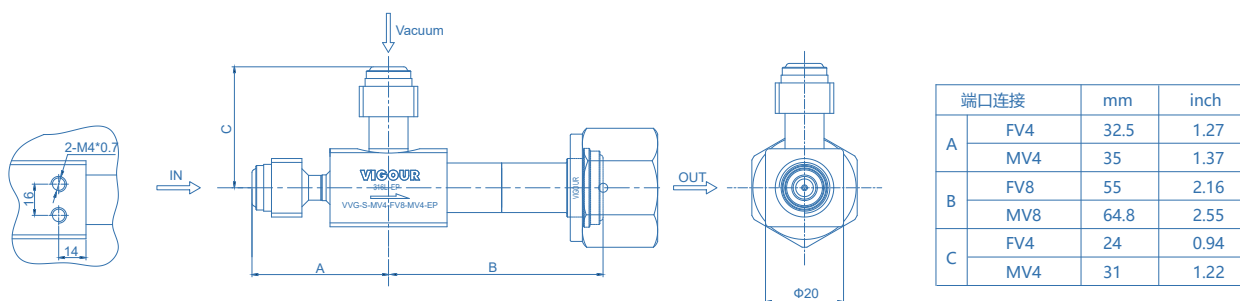


产品特点

- 最大真空压力: -90kPa
- 不锈钢316L结构
- MMHG (Torr)真空发生器
- 驱动压力最小: 90 psig
- 100%氦泄漏测试



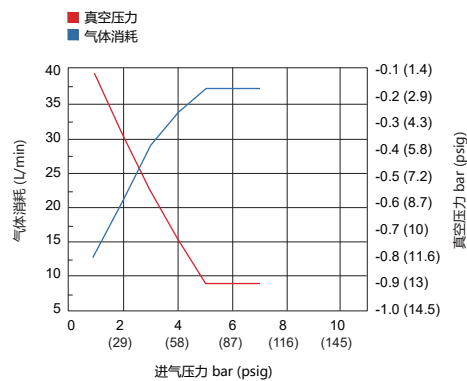
产品尺寸 (mm)



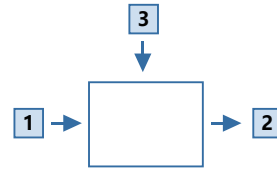
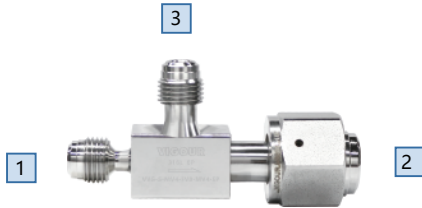
技术参数

类型:	真空发生器
最大真空压力:	-90kPa
最大真空压力下的进气压力:	5 bar
最大真空压力下的流量:	37L/min
母体材质:	SS 316L
最大工作压力:	10 bar
温度适用:	0~150°C
气源:	氮气

真空和流量图



订购参数



进/出气连接

FV4: 1/4" VFS 内螺纹
FV8: 1/2" VFS 内螺纹

MV4: 1/4" VFS 外螺纹
MV8: 1/2" VFS 外螺纹

* 其他连接标准，请咨询经销商。

接口形式选择

VVG - S - 1 - 2 - 3 - EP

材质
S: 316L

进气连接

MV4: 1/4" VFS 外螺纹

出气连接

FV8: 1/2" VFS 内螺纹
MV8: 1/2" VFS 外螺纹

表面光洁度

BA: 0.4 μm. Ra
EP: 0.25 μm. Ra

真空连接

FV4: 1/4" VFS 内螺纹
MV4: 1/4" VFS 外螺纹

订购举例

举例: VVG - S - MV4 - FV8 - MV4

1 - 2 - 3

