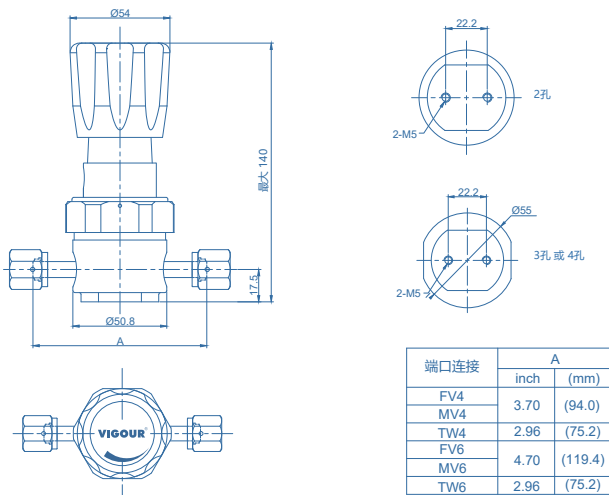


产品特点

- 单级式减压器
- 表面光洁度 10 μ m. Ra (25 μ m. Ra 可选)
- 内部无死角
- 使用材质符合 ASTM A479 / A484 / A276 标准
- 参考流量: 30slpm(标准), 120slpm(HF选项)
- 压力控制精准
- 硬密封结构
- 手轮控制压力, 操作简单
- 100%氦气泄漏检测



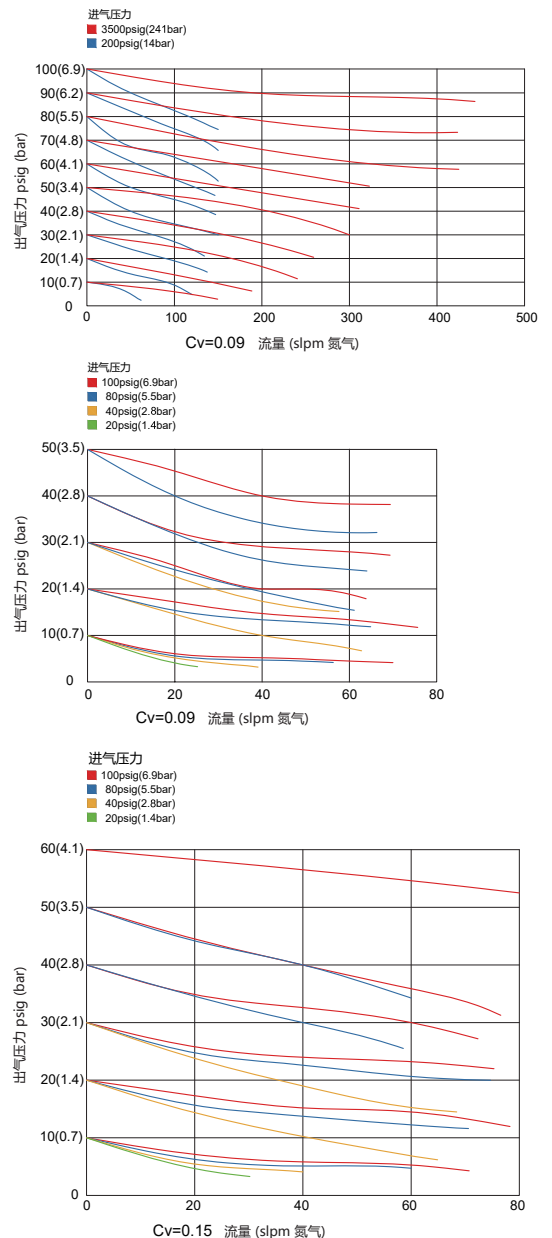
产品尺寸(mm)



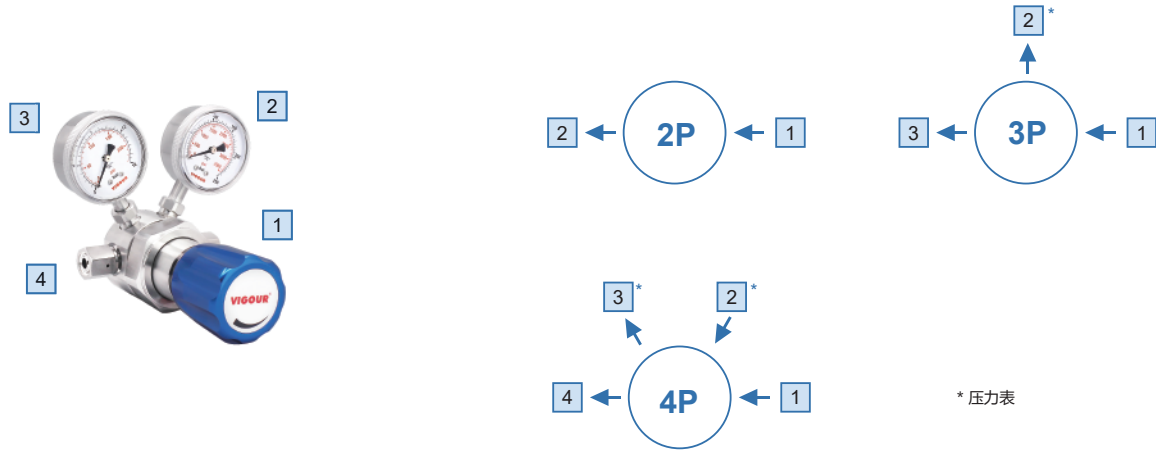
技术参数

类型:	单级式减压
进气压力 P ₁ :	最大 3500 psig
出气压力 P ₂ :	10/30/60/100/150 psig
表面光洁度:	10 μ m. Ra (标准) 25 μ m. Ra (可选)
材质	
母体:	详见订购参数
阀座:	PCTFE (VespeI® 可选)
膜片:	Hastelloy® C276
进/出气连接:	1/4" 1/8" VFS接头或焊接接管
上盖端口:	1/8" NPT (在选择面板安装时, 上盖端口不是螺纹连接的)
适用温度:	-40°F to +160°F (-40°C to +71°C)
泄漏率: (外部)	1x10 ⁻⁹ mbar l/s He
(内部)	1x10 ⁻⁸ mbar l/s He
流量参数:	Cv=0.09 (Cv=0.15 可选)
重量:	约 1.35kg
供压效应:	Cv=0.09 进气压力每下降100 psig 出气压力上升0.35 psig Cv=0.15 进气压力每下降100 psig 出气压力上升0.5 psig

流量图



订购参数



进/出气连接

FV4: 1/4" VFS 内螺纹
MV4: 1/4" VFS 外螺纹
FV6: 3/8" VFS 内螺纹

MV6: 3/8" VFS 外螺纹
IFV4: 1/4" 母体加工内螺纹压力表接口
TW4: 1/4" 焊接接管

TW6: 3/8" 焊接接管
P: 压力表 (1/4" VFS接口)
IP: 压力表 (IFV4接口)

* 其它连接标准, 请咨询生产商。

接口形式选择

VSR - 100UBPS - 250 - 10 - 4P - 1 - 2 - 3 - 4 - R25 - HF - VS

安装方式

空白: 底部支架安装
P: 面板安装*

* 面板安装孔径: Φ36mm

材质

S: 316L
SHP: 316L 本体和喷嘴
Hastelloy® C22 阀杆

*所有选项里的膜片材质均为 Hastelloy® C276

进气压力

20: 300 psig
250: 3500 psig

出气压力

V0.7: Vac to 10 psig*
V2: Vac to 30 psig
V4: Vac to 60 psig
V7: Vac to 100 psig
V10: Vac to 150 psig
0.7: to 10 psig*
2: to 30 psig
4: to 60 psig
7: to 100 psig
10: to 150 psig

* 当出气压力为 "V0.7" 和 "0.7" 时, 进气压力只能是 "20"。

* 带V选项均不可调节负压, 仅由压力表显示负压。

阀座选项

空白: PCTFE
VS: Vespel®

Cv 选项

空白: Cv=0.09
HF: Cv=0.15

表面光洁度

空白: 10 μin. Ra
R25: 25 μin. Ra

母体孔位

2P: 2 孔
3P: 3 孔
4P: 4 孔

订购举例

VSR - 100UBS - 250 - 10 - FV4 - P - P - FV4

1 - 2 - 3 - 4

