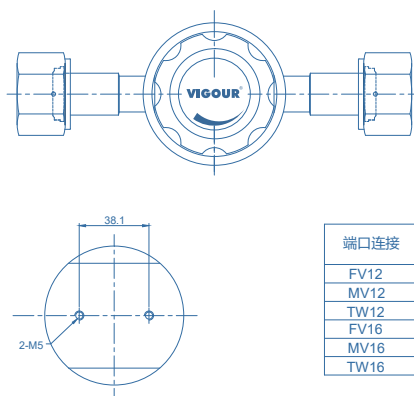
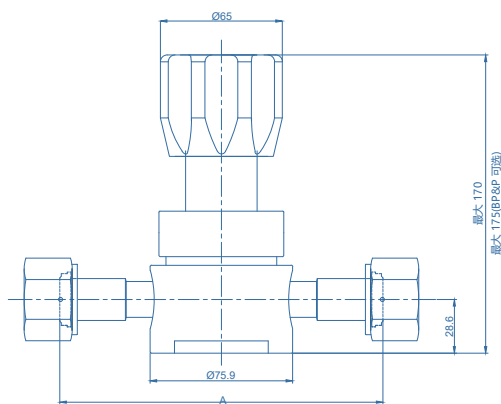


### 产品特点

- 单级式减压器
- 表面光洁度10 $\mu$ m. Ra
- 内部无死角
- 使用材质符合 ASTM A479 / A484 / A276 标准
- 流量可达 2000 slpm
- 压力控制精准
- 硬密封结构
- 手轮控制压力, 操作简单
- 膜片阀芯一体式设计
- 100%氦气泄漏检测



### 产品尺寸(mm)

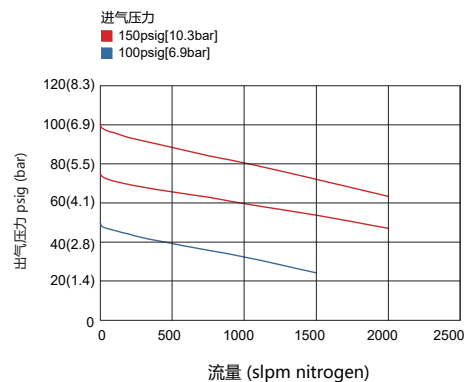


端口连接	A	
	inch	(mm)
FV12	6.78	(172.2)
MV12	6.00	(152.4)
TW12	6.00	(152.4)
FV16	7.34	(186.4)
MV16	6.00	(152.4)
TW16	6.00	(152.4)

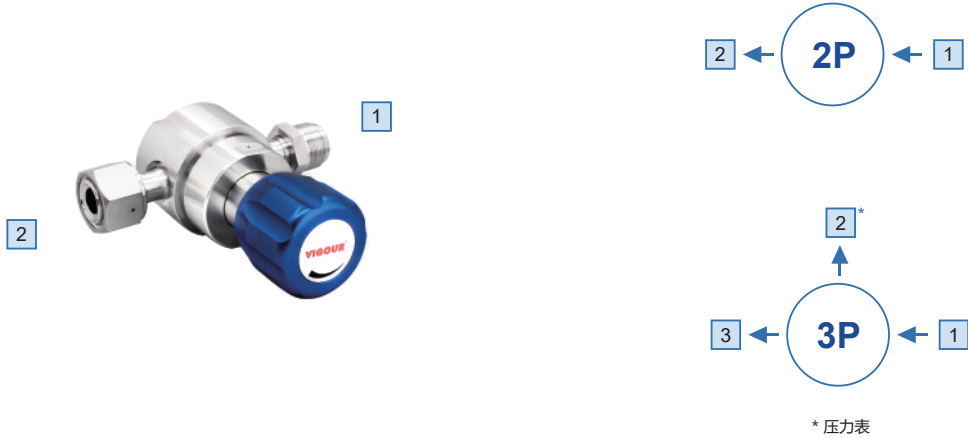
### 技术参数

类型:	单级式减压
进气压力 P1:	最大 300 psig
出气压力 P2:	30/60/100/150 psig
表面光洁度:	10 $\mu$ m. Ra
材质	
母体:	详见订购参数
阀座:	PFA (Vespel® 可选)
膜片:	Hastelloy® C276
进/出气连接:	3/4" 1" VFS接头或焊接接管
上盖端口:	1/8" FNPT(可选)
适用温度:	-40°F to +160°F (-40°C to +71°C)
泄漏率: (外部)	1x10 <sup>-9</sup> mbar l/s He
(内部)	1x10 <sup>-8</sup> mbar l/s He
流量参数:	Cv=1.6
重量:	约 2.72kg
供压效应:	进气压力每下降100 psig 出气压力上升7 psig

### 流量图



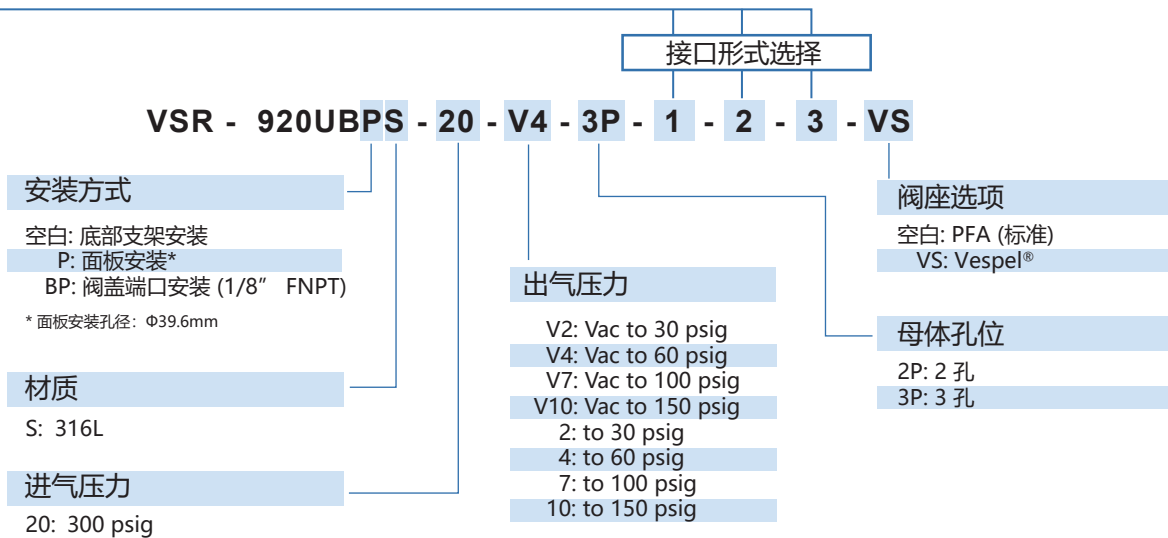
### 订购参数



#### 进/出气连接

- |                    |                         |                     |
|--------------------|-------------------------|---------------------|
| FV12: 3/4" VFS 内螺纹 | FV4: 1/4" VFS 内螺纹       | TW16: 1" 焊接接管       |
| MV12: 3/4" VFS 外螺纹 | MV4: 1/4" VFS 外螺纹       | P: 压力表 (1/4" VFS接口) |
| FV16: 1" VFS 内螺纹   | IFV4: 1/4" 母体加工内螺纹压力表接口 | IP: 压力表 (IFV4接口)    |
| MV16: 1" VFS 外螺纹   | TW12: 3/4" 焊接接管         |                     |

\* 其它连接标准, 请咨询生产商。



### 订购举例

VSR - 920UBS - 20 - 10 - 2P - MV12 - FV12

1 - 2

