

产品特点

- 母体和上盖黄铜电镀，适用于6.0级非腐蚀性气体和混合性气体
- 母体和上盖316L，适用于腐蚀性气体
- 进气压力最大300 bar
- 定向手柄指示开关位置
- 进出气接口可选
- 母体和上盖之间硬密封
- 适用于氧气

产品应用

- 组件测试
- 校准系统
- 实验室压力控制
- 高压取样系统
- 维护和测试设备



手柄款

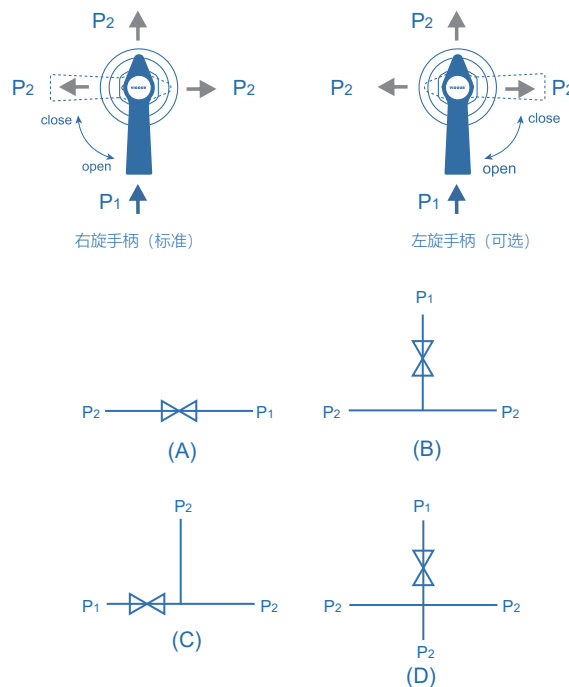


手轮款

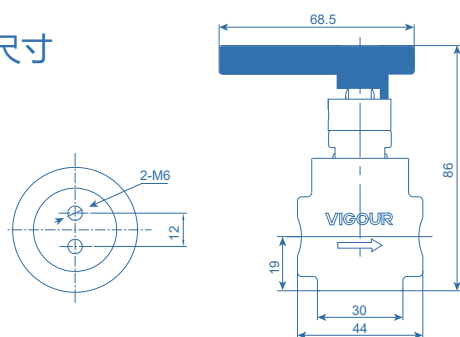
技术参数

类型:	膜片阀
进气压力:	最大 300 bar (60 bar可选)
材质:	
母体:	详见订购参数
阀座:	PCTFE
膜片:	Elgiloy®
过滤网:	SS316L
进/出气连接:	1/4" NPT(F)
适用温度:	-30°C to 74°C
泄漏率:	1x10 ⁻⁸ mbar l/s He
通径:	Φ2.7mm
重量:	0.5kg

示意图



产品尺寸



订购参数

VDV30- C - A - F4 - F4 - L - 60

母体材质	S: 316L C: 黄铜电镀	进气压力	空白: 300bar 60: 60bar
类型	A: 2孔 B: 3孔 C: 3孔 D: 4孔	进/出气连接	空白: 右旋手柄 L: 左旋手柄 W: 手轮

