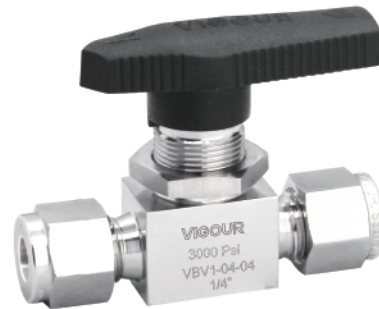


产品特点

- 直通球阀 (全开或全关)
- 方向手柄指示开关位置
- 可面板安装
- 一体式阀杆, 消除反冲力
- 一体式阀杆, 减少密封点
- 顶部加载设计, 切换安全
- 适用于氧气

产品应用

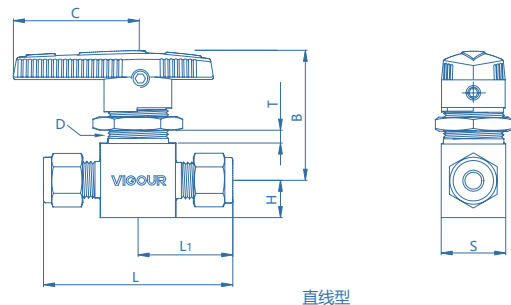
- 校准系统
- 实验室压力控制
- 高压取样系统
- 维护和测试设备



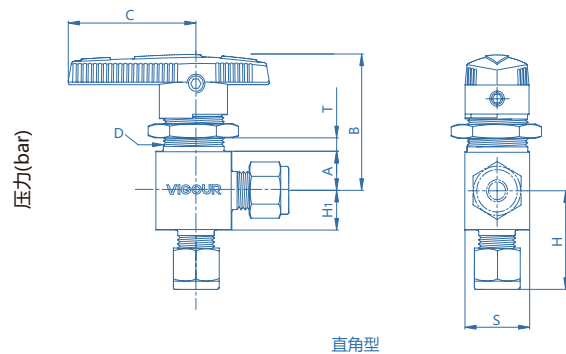
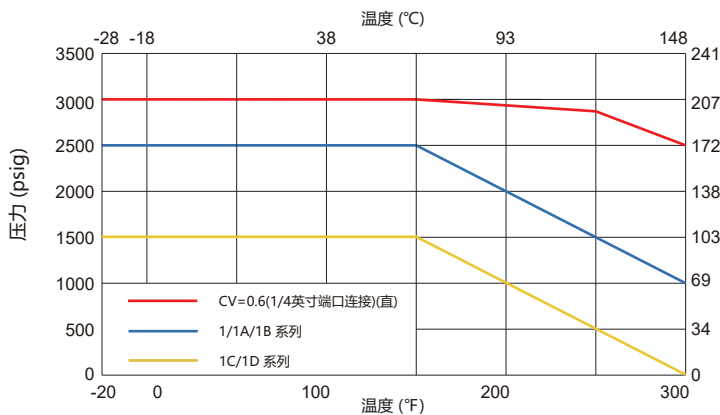
技术参数

类型:	球阀
压力:	最大 206 bar (详见压力温度曲线)
材质:	
母体:	316
阀体:	PTFE
适用温度:	-54°C to 148°C
泄漏率:	0.1std cc/min@1000psig(69bar)N ₂
通径:	Φ2.4~10.3 mm (根据端口)

产品尺寸



压力与温度



尺寸参数

端口尺寸		Cv		订购编号	口径 in.	尺寸 in.(mm)									
进/出口	大小	Cv	直角			L	L1	H1	A	H	C	T	D	B	S
英制卡套接头	1/16 in.	0.10	—	SS-VBV1-01-01	0.052 (1.32)	1.68 (42.7)	0.84 (21.3)	—	0.34 (8.6)	0.28 (7.1)	1.12 (28.4)	1/4 (6.4)	19/32 (15.1)	1.36 (34.5)	0.58 (14.7)
	1/8 in.	0.20	0.15	SS-VBV1-02-02	0.093 (2.36)	2.01 (51.1)	1.01 (25.7)	0.97 (24.6)							
	1/4 in.	0.60	0.35	SS-VBV1A-04-04	0.125 (3.18)	2.21 (56.1)	1.10 (27.9)	1.07 (27.2)							
		2.4	0.90	SS-VBV1B-04-04	0.187 (4.75)	2.36 (59.9)	1.18 (30)	1.17 (29.7)	0.44 (11.2)	0.38 (9.7)	1.53 (38.9)	3/16 (4.8)	25/32 (19.8)	1.56 (39.6)	0.78 (19.8)
	3/8 in.	1.5	0.90	SS-VBV1B-06-06	0.187 (4.75)	2.58 (65.5)	1.29 (32.8)								
		6.0	2.0	SS-VBV1C-06-06	0.281 (7.14)	3.05 (77.5)	1.52 (38.6)	1.43 (36.3)							
	1/2 in.	6.3	4.6	SS-VBV1D-08-08	0.406	3.92 (99.6)	1.96 (49.8)	1.74 (44.2)	0.69 (17.5)	3.00 (76.2)	1-1/2 (38.1)	2.43 (61.7)	1.5 (38.1)		
3/4 in.	6.4	3.8	SS-VBV1D-12-12	0.406											
公制卡套接头	3mm	0.20	0.15	SS-VBV1-3M-3M	0.093 (2.36)	2.01 (51.1)	1.01 (25.7)	0.97 (24.6)	0.34 (8.6)	0.28 (7.1)	1.12 (28.4)	1/4 (6.4)	19/32 (15.1)	1.38 (34.5)	0.58 (14.7)
	6mm	0.60	0.35	SS-VBV1A-6M-6M	0.125 (3.18)	2.21 (56.1)	1.10 (27.9)	0.97 (24.6)							
		2.4	0.90	SS-VBV1B-6M-6M	0.187 (4.75)	2.39 (60.7)	1.20 (30.5)	1.17 (29.7)	0.44 (11.2)	0.38 (9.7)	1.53 (38.9)	3/16 (4.8)	25/32 (19.8)	1.56 (39.6)	0.78 (19.8)
	8mm	1.5	0.90	SS-VBV1B-8M-8M	0.187 (4.75)	2.46 (62.5)	1.23 (31.2)	1.2 (30.5)							
	10mm	6.0	2.0	SS-VBV1C-10M-10M	0.281 (7.14)	3.07 (78.0)	1.53 (38.9)	1.43 (36.9)	0.69 (17.5)	3.00 (76.2)	1-1/2 (38.1)	2.43 (61.7)	1.50 (38.1)		
	12mm	12	4.6	SS-VBV1D-12M-12M	0.406 (10.3)	3.92 (99.6)	1.96 (49.8)	1.74 (44.2)							
NPT内螺纹	1/8 in.	0.50	0.30	SS-VBV1A-F2-F2	0.125 (3.18)	1.62 (41.1)	0.81 (20.6)		0.34 (8.6)	0.28 (7.1)	1.12 (28.4)	1/4 (6.4)	19/32 (15.1)	1.36 (34.5)	0.58 (14.7)
		1.2	0.70	SS-VBV1B-F2-F2	0.187 (4.75)	2.00 (50.8)	1.00 (25.4)								
	1/4 in.	0.90	0.75	SS-VBV1B-F4-F4	0.187 (4.75)	2.06 (52.3)	1.03 (26.2)		0.56 (14.2)	2.00 (50.8)	3/8 (9.5)	1-1/8 (28.6)	2.07 (52.6)	1.12 (28.4)	
		3.0	1.7	SS-VBV1C-F4-F4	0.281 (7.14)	2.50 (63.5)	1.25 (31.8)								0.69 (17.5)
	3/8 in.	2.6	1.5	SS-VBV1D-F6-F6	0.406 (10.3)	3.12 (79.2)	1.56 (39.6)		0.69 (17.5)	3.00 (76.2)	1-1/2 (38.1)	2.43 (61.7)	1.50 (38.1)		
	1/2 in.	6.3	3.5	SS-VBV1D-F8-F8	0.406 (10.3)	3.12 (79.2)	1.56 (39.6)								

尺寸如图表所示，管接头螺母拧紧。

订购参数

SS - VBV1 - 04-04 - A

材质

SS: 316

系列

VBV1: 见上表
 VBV1A: 见上表
 VBV1B: 见上表
 VBV1C: 见上表
 VBV1D: 见上表

选项

空白: 直线型
 A: 直角型

端口连接

英制卡套: 见上表
 公制卡套: 见上表
 NPT内螺纹: 见上表

