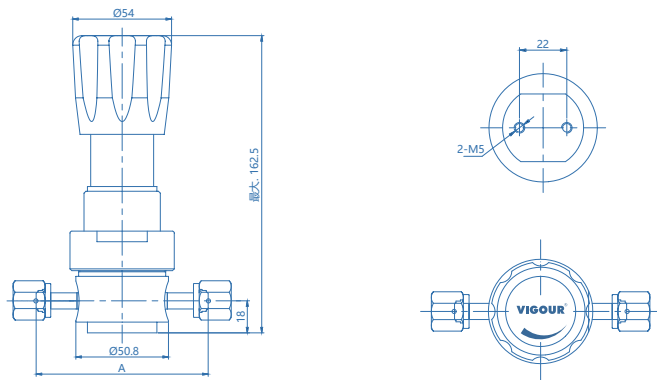


### 产品特点

- 单级式减压器
- 表面光洁度 10 $\mu$ m. Ra (25 $\mu$ m. Ra 可选)
- 内部无死角, 吹扫时间短
- 活塞传感元件
- 使用材质符合 ASTM A479 / A484 / A276 标准
- 参考流量: 30slpm(标准), 120slpm(HF选项)
- 压力控制精准
- 硬密封结构
- 手轮控制压力, 操作简单
- 仅适用于惰性气体

### 产品尺寸(mm)

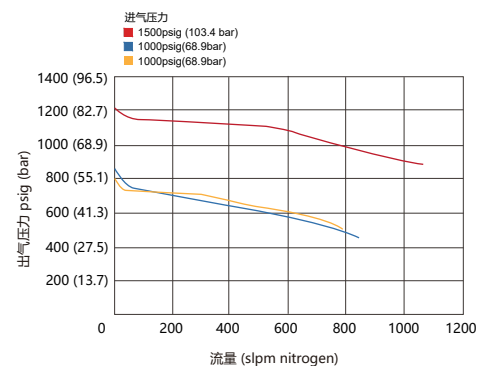


端口连接	A	
	inch	mm
FV4	3.70	94
MV4		

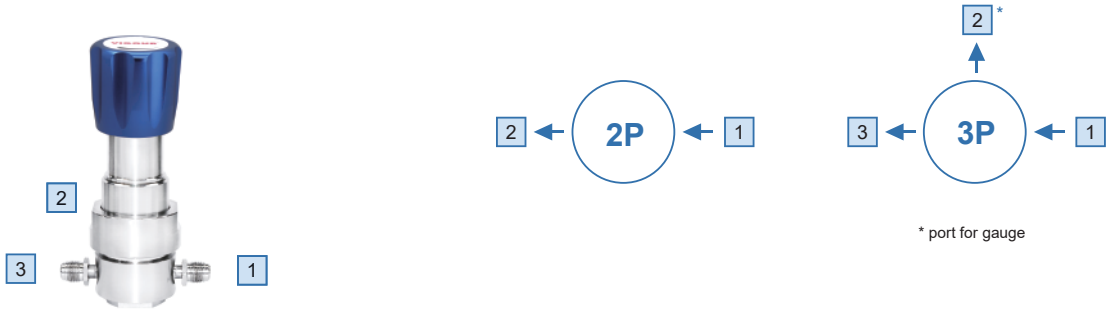
### 技术参数

类型:	单级式减压
进气压力 P1:	最大 6000 psig
出气压力 P2:	100~2500 psig
表面光洁度:	10 $\mu$ m. Ra (标准) 25 $\mu$ m. Ra (可选)
材质	
母体:	详见订购参数
阀座:	PCTFE (VespeI® 可选)
膜片:	Hastelloy® C276
进/出气连接:	1/4" VFS接头或焊接接管
上盖端口:	1/8" NPT (在选择面板安装时, 上盖端口不是螺纹连接的)
适用温度:	0°F to +140°F (-18°C to +60°C)
泄漏率:	泡沫测试
流量参数:	Cv=0.09 (Cv=0.15 可选)
供压效应:	Cv=0.09 进气压力每下降100 psig 出气压力上升0.35 psig Cv=0.15 进气压力每下降100 psig 出气压力上升0.5 psig
重量:	约 1.8kg

### 流量图



### 订购参数

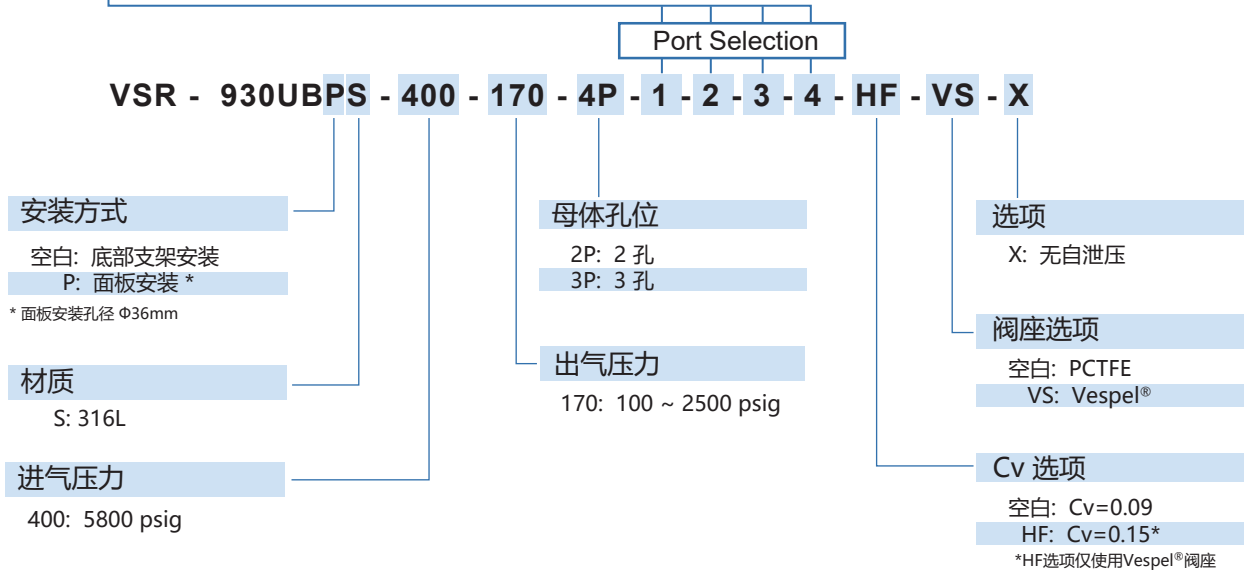


#### 进/出气连接

FV4: 1/4" VFS 内螺纹  
 MV4: 1/4" VFS 外螺纹  
 IFV4: 1/4" 母体加工内螺纹压力表接口

TW4: 1/4" 焊接接管  
 P: 压力表 (1/4" VFS接口)  
 IP: 压力表 (IFV4接口)

\* 其它连接标准, 请咨询生产商。



### 订购举例

VSR - 930UBS - 400 - 170 - FV4 - P - FV4

1 - 2 - 3

