

## 产品特点

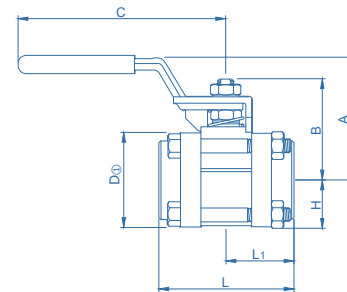
- 不锈钢材质
- 阀座材料选择广泛, 标配PTFE
- 开关阀门(双向)
- 补偿阀座设计
- 活动承载设计, 两片式阀杆
- 1/4圈开关
- 1/8" ~2", 6毫米~25毫米端口选择
- 可选的排放口



## 温度压力表

系列	VBV4A /4B /4C	VBV4D /4E	VBV4A /4B /4C /4D /4E
材质	316		304
温度 °F (°C)	工作压力 psig (bar)		
-20 A17(-28) to 100 (37)	2200 (151)	1500 (103)	2200 (151)
150 (65)	1850 (127)	1210 (83.3)	1850 (127)
200 (93)	1500 (103)	930 (64.0)	1500 (103)
300 (148)	800 (55.1)	780 (53.7)	800 (55.1)
350 (176)	560 (38.5)	560 (38.5)	560 (38.5)
400 (204)	330 (22.7)	330 (22.7)	330 (22.7)

## 产品尺寸

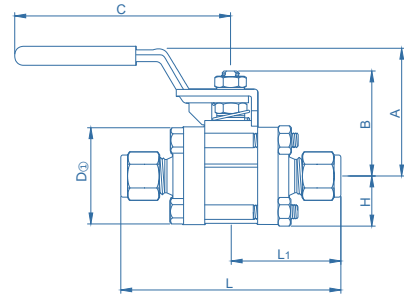


## NPT内螺纹

端口尺寸	订购编号	通径	Cv	尺寸 in.(mm)						
				L	L1	A	B	H	C	D ①
1/4"	SS-VBV4A-F4	0.433(11)	3.8	2.26(57.5)	1.13(28.8)	1.89(48)	1.55(39.3)	0.69(17.4)	4.09(104)	1.37(34.8)
3/8"	SS-VBV4B-F6	0.492(12.5)	12	2.32(59)	1.16(29.5)	1.89(48)	1.55(39.3)	0.69(17.4)	4.09(104)	1.37(34.8)
1/2"	SS-VBV4B-F8	0.591(15)	12	2.52(64)	1.26(32)	1.97(50)	1.62(41.2)	0.89(22.7)	4.33(110)	1.79(45.4)
3/4"	SS-VBV4C-F12	0.787(20)	31	2.8(71)	1.4(35.5)	2.09(53)	1.81(46)	0.99(25.2)	4.33(110)	1.98(50.4)
1"	SS-VBV4C-F16	0.984(25)	38	3.27(83)	1.63(41.5)	2.68(68)	2.22(56.5)	1.11(28.2)	5.71(145)	2.22(56.4)
1-1/4"	SS-VBV4D-F20	1.26(32)	90	3.86(98)	1.93(49)	2.87(73)	2.44(62)	1.28(32.4)	5.71(145)	2.55(64.8)
1-1/2"	SS-VBV4D-F24	1.496(38)	100	4.25(108)	2.13(54)	3.39(86)	3.07(78)	1.46(37.2)	7.09(180)	2.93(74.4)
2"	SS-VBV4E-F32	1.969(50)	130	4.96(126)	2.48(63)	3.7(94)	3.41(86.5)	1.81(45.9)	7.09(180)	3.61(91.8)

①B到E系列法兰的宽高尺寸。A系列法兰高1.59"(40.4mm),宽是D尺寸

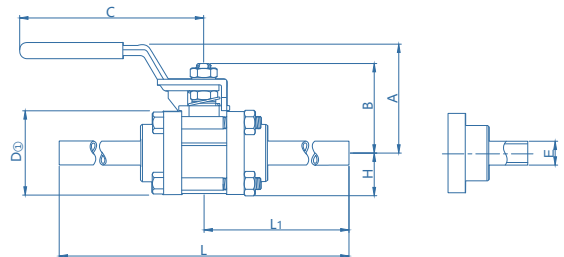




### 卡套接头

端口尺寸	订购编号	通径 in.(mm)	Cv	尺寸 in.(mm)						
				L	L1	A	B	H	C	D <sup>①</sup>
1/4"	SS-VBV4A-04	0.181(4.6)	1.2	3.39(86)	1.69(43)	2.74(69.5)	1.95(49.5)	0.81(20.7)	3.62(92)	1.63(41.4)
3/8"	SS-VBV4A-06	0.305(7.75)	3.8	3.43(87)	1.71(43.5)	2.74(69.5)	1.95(49.5)	0.81(20.7)	3.62(92)	1.63(41.4)
1/2"	SS-VBV4B-08	0.370(9.4)	7.5	3.64(92.4)	1.82(46.2)	2.74(69.5)	1.95(49.5)	0.81(20.7)	3.62(92)	1.63(41.4)
3/4"	SS-VBV4B-12	0.620(15.75)	13.6	4.08(103.6)	2.04(51.8)	2.83(72)	2.04(51.8)	0.99(25.2)	3.62(92)	1.98(50.4)
1"	SS-VBV4C-16	0.787(20)	40	4.53(115)	2.26(57.5)	2.85(72.5)	2.07(52.6)	1.02(26)	3.62(92)	2.05(52)
6mm	SS-VBV4A-6M	0.189(4.8)	1.2	3.43(87)	1.71(43.5)	2.74(69.5)	1.95(49.5)	0.81(20.7)	3.62(92)	1.63(41.4)
8mm	SS-VBV4A-8M	0.252(6.4)	2.5	3.46(88)	1.73(44)	2.74(69.5)	1.95(49.5)	0.81(20.7)	3.62(92)	1.63(41.4)
10mm	SS-VBV4A-10M	0.315(8)	3.8	3.43(87)	1.71(43.5)	2.74(69.5)	1.95(49.5)	0.81(20.7)	3.62(92)	1.63(41.4)
12mm	SS-VBV4B-12M	0.370(9.4)	7.5	3.62(92)	1.81(46)	2.74(69.5)	1.95(49.5)	0.81(20.7)	3.62(92)	1.63(41.4)
18mm	SS-VBV4B-18M	0.591(15)	13.6	4.09(104)	2.05(52)	2.83(72)	2.04(51.8)	0.99(25.2)	3.62(92)	1.98(50.4)
25mm	SS-VBV4C-25M	0.787(20)	40	4.52(114.8)	2.26(57.4)	2.85(72.5)	2.07(52.6)	1.02(26)	3.62(92)	2.05(52)

①B到E系列法兰的宽高尺寸。A系列法兰高1.59"(40.4mm),宽是D尺寸

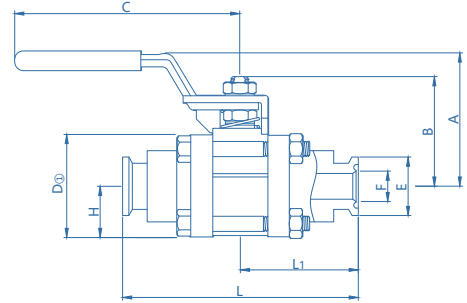


### 焊接管

端口尺寸	厚度	订购编号	通径 in.(mm)	Cv	尺寸 in.(mm)							
					E	L	L1	A	B	H	C	D <sup>①</sup>
1/4"	0.035	SS-VBV4A-TW4T35	0.181(4.6)	1.1	0.250(6.4)	2.83(72)	1.42(36)	2.74(69.5)	1.95(49.5)	0.81(20.7)	3.62(92)	1.63(41.4)
3/8"	0.035	SS-VBV4A-TW6T35	0.305(7.75)	3.8	0.375(9.5)	2.83(72)	1.42(36)	2.74(69.5)	1.95(49.5)	0.81(20.7)	3.62(92)	1.63(41.4)
1/2"	0.049	SS-VBV4A-TW8T49	0.370(9.4)	7.2	0.500(12.7)	4.92(125)	2.46(62.5)	1.97(50)	1.62(41.2)	0.89(22.7)	4.33(110)	1.79(45.4)
1/2"	0.065	SS-VBV4B-TW8T65	0.370(9.4)	6.1	0.500(12.7)	4.92(125)	2.46(62.5)	1.97(50)	1.62(41.2)	0.89(22.7)	4.33(110)	1.79(45.4)
3/4"	0.065	SS-VBV4C-TW12T65	0.620(15.75)	18	0.750(19.1)	5.59(142)	2.80(71)	2.09(53)	1.81(46)	0.99(25.2)	4.33(110)	1.98(50.4)
1"	0.065	SS-VBV4D-TW16T65	0.870(22.1)	36	1.000(25.4)	6.38(162)	3.19(81)	2.68(68)	2.20(56)	1.11(28.2)	5.71(145)	2.22(56.4)
1-1/2"	0.065	SS-VBV4D-TW24T65	1.370(34.8)	100	1.500(38.1)	7.17(182)	3.58(91)	3.39(86)	2.95(75)	1.46(37.2)	7.09(180)	2.93(74.4)
2"	0.065	SS-VBV4E-TW32T65	1.870(47.5)	130	2.000(50.1)	7.60(193)	3.80(96.5)	3.70(94)	3.41(86.5)	1.81(45.9)	7.09(180)	3.61(91.8)

①B到E系列法兰的宽高尺寸。A系列法兰高1.59"(40.4mm),宽是D尺寸





### 卫生卡盘

端口尺寸	订购编号	通径	Cv	尺寸 in.(mm)								
				E	F	L	L1	A	B	H	C	D ①
TS 系列 (ASME-BPE)												
1/2"	SS-VBV4B-TSC8	0.370(9.4)	7.5	0.98(25)	0.37(9.4)	3.54(90)	1.77(45)	1.97(50)	1.62(41.2)	0.89(22.7)	4.33(110)	1.79(45.4)
3/4"	SS-VBV4C-TSC12	0.620(15.75)	15	0.98(25)	0.62(15.7)	3.54(90)	1.77(45)	2.09(53)	1.81(46)	0.99(25.2)	4.33(110)	1.98(50.4)
1"	SS-VBV4E-TSC16	0.870(22.1)	42	1.99(50.5)	0.87(22.1)	3.94(100)	1.97(50)	2.68(68)	2.20(56)	1.11(28.2)	5.71(145)	2.22(56.4)
1-1/2"	SS-VBV4B-TSC24	1.370(34.8)	100	1.99(50.5)	1.37(34.8)	4.92(125)	2.46(62.5)	3.39(86)	3.07(78)	1.46(37.2)	7.09(180)	2.93(74.4)
2"	SS-VBV4D-TSC32	1.870(47.5)	130	2.52(64)	1.87(47.5)	5.91(150)	2.95(75)	3.70(94)	3.41(86.5)	1.81(45.9)	7.09(180)	3.61(91.8)
SC 系列 (ISO2852 标准)												
1/2"	SS-VBV4B-SC8	0.591(15)	7.1	1.34(34)	0.63(16)	3.54(90)	1.77(45)	1.97(50)	1.62(41.2)	0.89(22.7)	4.33(110)	1.79(45.4)
3/4"	SS-VBV4C-SC12	0.787(20)	13.2	1.34(34)	0.79(20)	3.54(90)	1.77(45)	2.09(53)	1.81(46)	0.99(25.2)	4.33(110)	1.98(50.4)
1"	SS-VBV4E-SC16	0.984(25)	42	1.99(50.5)	1.02(26)	3.94(100)	1.97(50)	2.68(68)	2.20(56)	1.11(28.2)	5.71(145)	2.22(56.4)
1-1/2"	SS-VBV4B-SC24	1.496(38)	100	1.99(50.5)	1.50(38)	4.92(125)	2.46(62.5)	3.39(86)	3.07(78)	1.46(37.2)	7.09(180)	2.93(74.4)
2"	SS-VBV4D-SC32	1.969(50)	130	2.52(64)	1.97(50)	5.91(150)	2.95(75)	3.70(94)	3.41(86.5)	1.81(45.9)	7.09(180)	3.61(91.8)

①B到E系列法兰的宽高尺寸。A系列法兰高1.59"(40.4mm),宽是D尺寸

### 订购参数

#### SS - VBV4A - 06 - A - TW4 - 选项

<p><b>母体材质</b></p> <p>SS: 316 S4: 304</p> <p><b>系列</b></p> <p>A: A 系列 B: B 系列 C: C 系列 D: D 系列 E: E 系列</p> <p><b>连接端口</b></p> <p>卡套接头: 详见订购参数 NPT内螺纹: 详见订购参数 焊接管: 详见订购参数 卫生卡盘: 详见订购参数</p>	<p><b>阀座材料</b></p> <p>加强的PTFE 加强的PEEK 更多材料, 请与经销商联系</p> <p><b>吹扫连接端口</b></p> <p>TW4: 1/4" 焊接接管 O4: 1/4" 卡套接头 FV4: 1/4" VFS内螺纹</p> <p><b>选项</b></p> <p>A: 含进气吹扫口 B: 含出气吹扫口 C: 含进/出气吹扫口</p>
--	---

