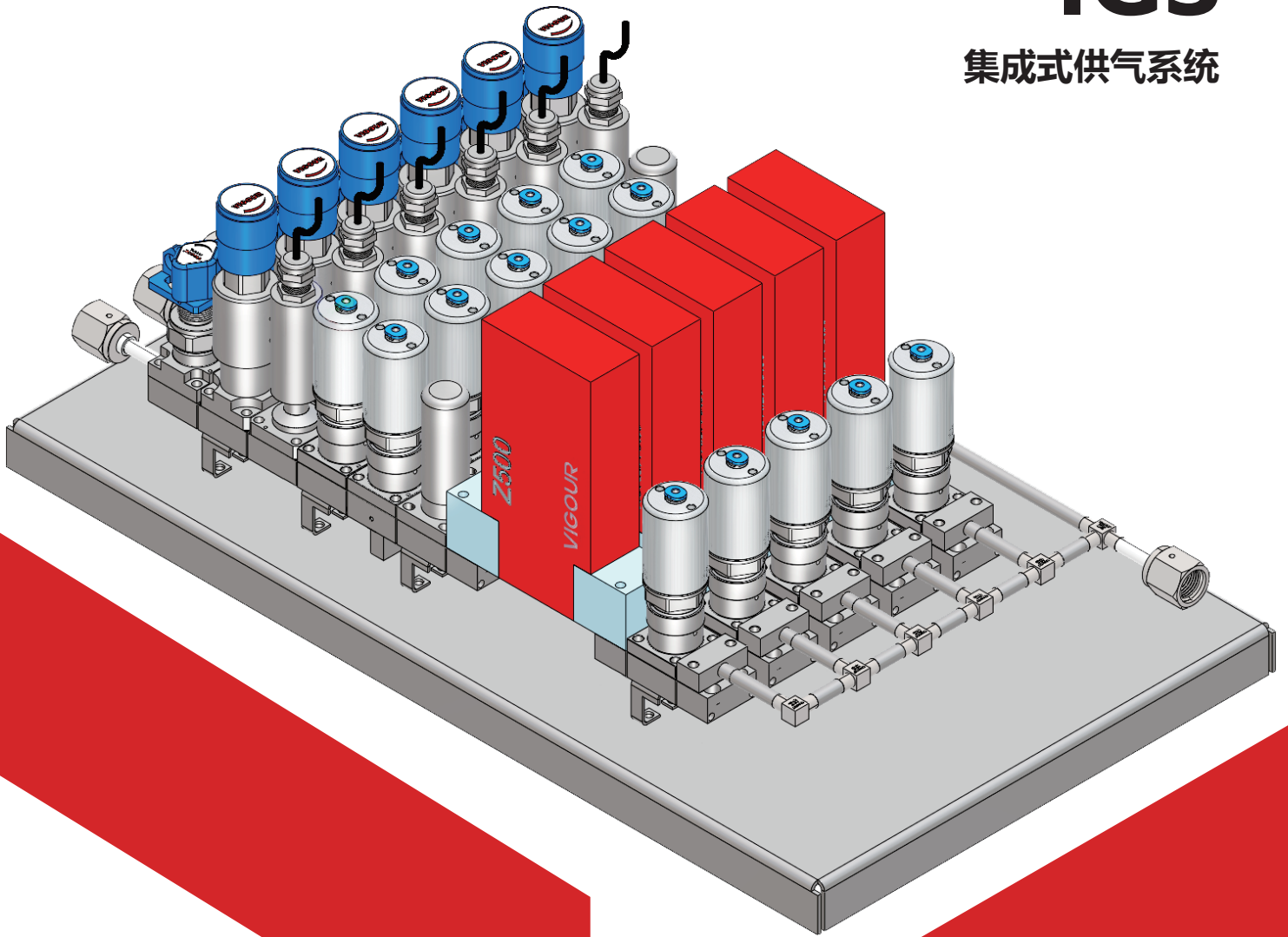


# VIGOUR 皓固

## IGS

集成式供气系统



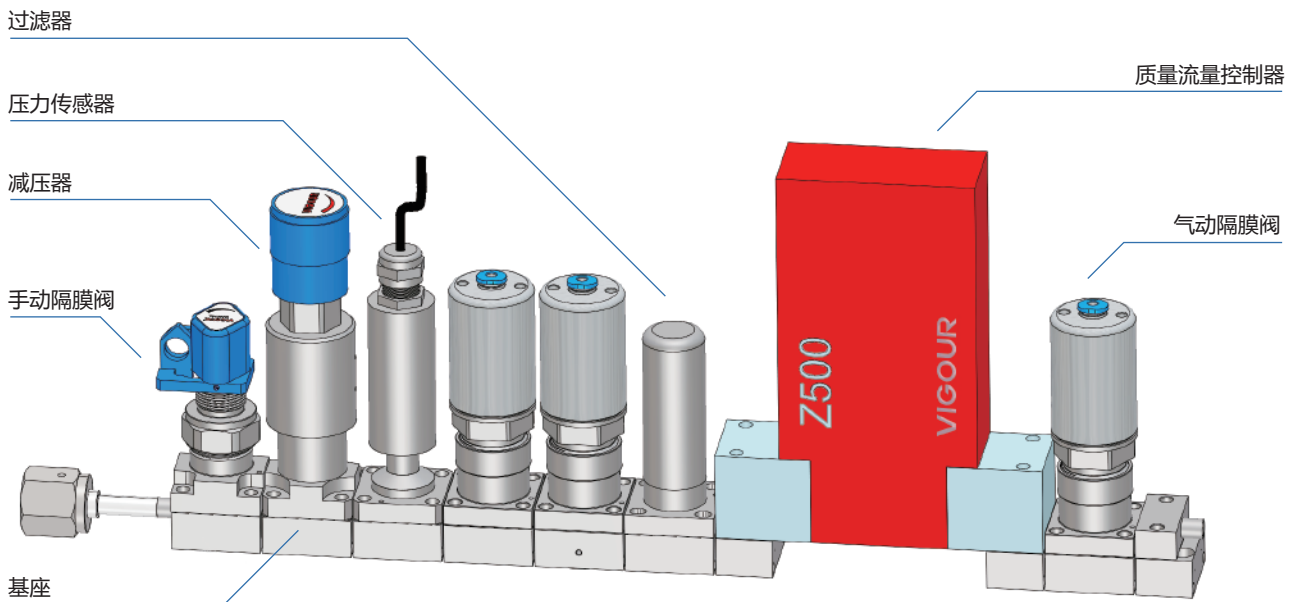
安全 / 精确 / 洁净

[www.vigourco.com](http://www.vigourco.com)

# 集成式供气系统 / Integrated Gas Systems IGS

## 产品特点

- 适用于半导体行业的气体控制
- 模块化设计
- 所有组件均按照SEMI标准进行表面安装
- 尺寸约为传统面板的1/3
- SEMI标准材料，电抛光工艺和轨道焊接
- W型密封和C型密封可选
- 洁净室真空双袋装



## 技术参数

工艺规范:	超高纯度气体
表面光洁度:	Max. 5 $\mu\text{in. Ra}$
母体:	316L EP / 316L VIM-VAR

## IGS系统 减压器 —— VIR 系列

### 产品特点

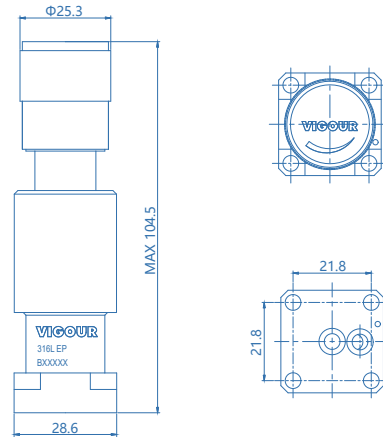
- 硬密封结构
- W型密封和C型密封可选
- 表面光洁度: Max. 5µin. Ra
- 100%氦泄漏测试



### 技术参数

最大工作压力:	150 psig
最大工作温度:	-40°F ~ 140°F (-40°C ~ 60°C)
出气压力:	0~100 psig
表面光洁度:	Max. 5 µin. Ra
材质	
母体:	详见订购参数
阀座:	PCTFE (PFA / Vespel® 可选)
膜片:	Hastelloy® C276
泄漏率: (外部)	1x10 <sup>-9</sup> mbar l/s He
(内部)	1x10 <sup>-8</sup> mbar l/s He
流量参数:	Cv=0.08

### 尺寸 (mm)



### 订购参数

**VIRS - 10 - 2 - 2P - C 11 - VS**

#### 材质

S: 316L EP  
SLV: 316L VIM-VAR

#### 进气压力

10: to 150 psig

#### 出气压力

2: to 30 psig  
4: to 60 psig  
7: to 100 psig

#### 母体孔位

2P: 2 孔  
3P: 3 孔

#### 阀座选项

空白: PCTFE (标准)  
PA: PFA  
VS: Vespel®

#### 接口尺寸

11: 1.125"  
15: 1.5"

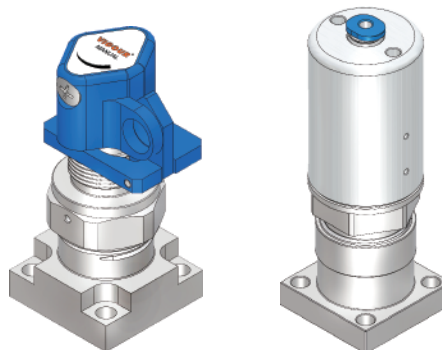
#### 接口类型

C: C-seal

### IGS系统 隔膜阀 —— VID 系列

#### 产品特点

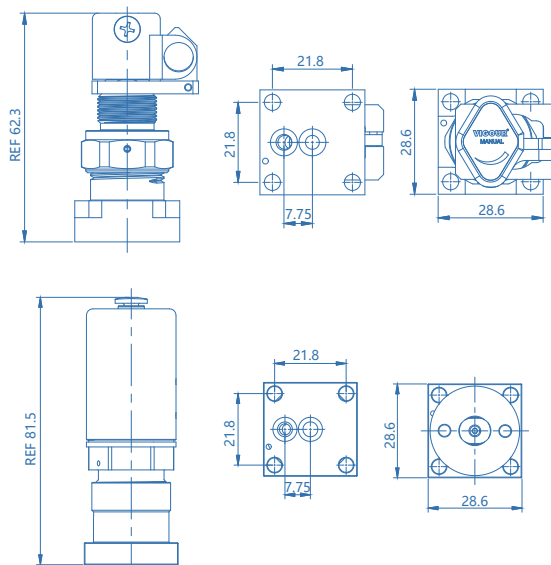
- W型密封和C型密封可选
- 内部无死角
- 浸润表面EP处理
- 表面光洁度: Max. 5µin. Ra.
- 100%氦泄漏测试



#### 技术参数

最大工作压力:	150 psig
最大工作温度:	PCTFE 14°F~176°F(-10°C~80°C) PFA 14°F~302°F(-10°C~150°C)
表面光洁度:	Max. 5 µin. Ra
材质	
母体:	详见订购参数
阀座:	PCTFE (PFA / Vespel® 可选)
膜片:	Elgiloy®
泄漏率: (外部)	1x10 <sup>-9</sup> mbar l/s He
(内部)	1x10 <sup>-9</sup> mbar l/s He
流量参数:	Cv=0.27

#### 尺寸 (mm)



#### 订购参数

**VIDS - M - 2P - C 11 - VS**

#### 材质

S: 316L EP  
SLV: 316L VIM-VAR

#### 驱动方式

M: 手动型  
PO: 气动型 (常开)  
PC: 气动型 (常闭)

#### 母体孔位

2P: 2 孔  
3P: 3 孔

#### 阀座选项

空白: PCTFE (标准)  
PA: PFA  
VS: Vespel®

#### 接口尺寸

11: 1.125"  
15: 1.5"

#### 接口类型

C: C-seal

## IGS系统 计量阀 —— VIM 系列

### 产品特点

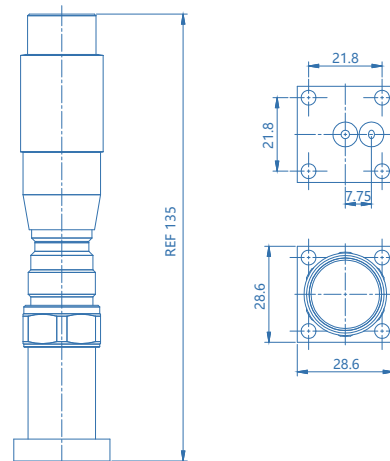
- W型密封和C型密封可选
- 浸润表面EP处理
- 表面光洁度: Max. 5µin. Ra.
- 100%氦泄漏测试



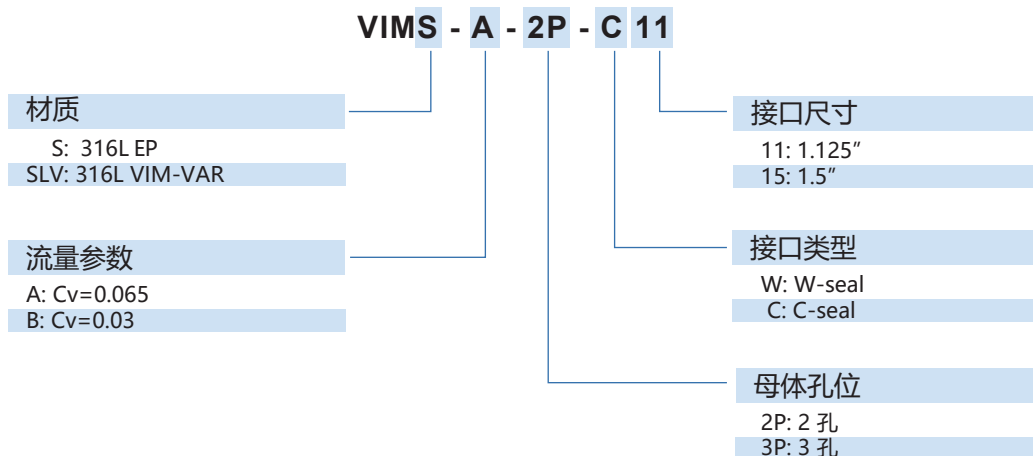
### 技术参数

最大工作压力:	150 psig
最大工作温度:	14°F ~ 302°F (-10°C ~ 150°C)
公称直径:	Φ1.0
材质	
母体:	详见订购参数
密封件:	FKM
流量参数:	Cv=0.03

### 尺寸 (mm)



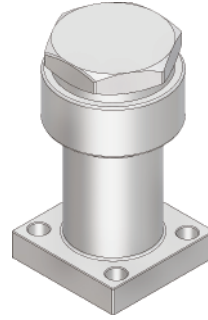
### 订购参数



## IGS系统 单向阀 —— VICV 系列

### 产品特点

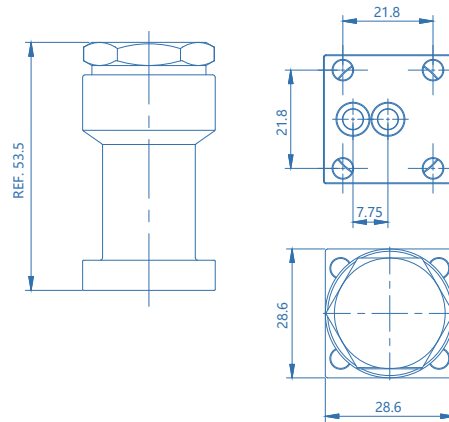
- W型密封和C型密封可选
- 浸润表面EP处理
- 表面光洁度: Max. 5 $\mu$ m. Ra.
- 100%氦泄漏测试



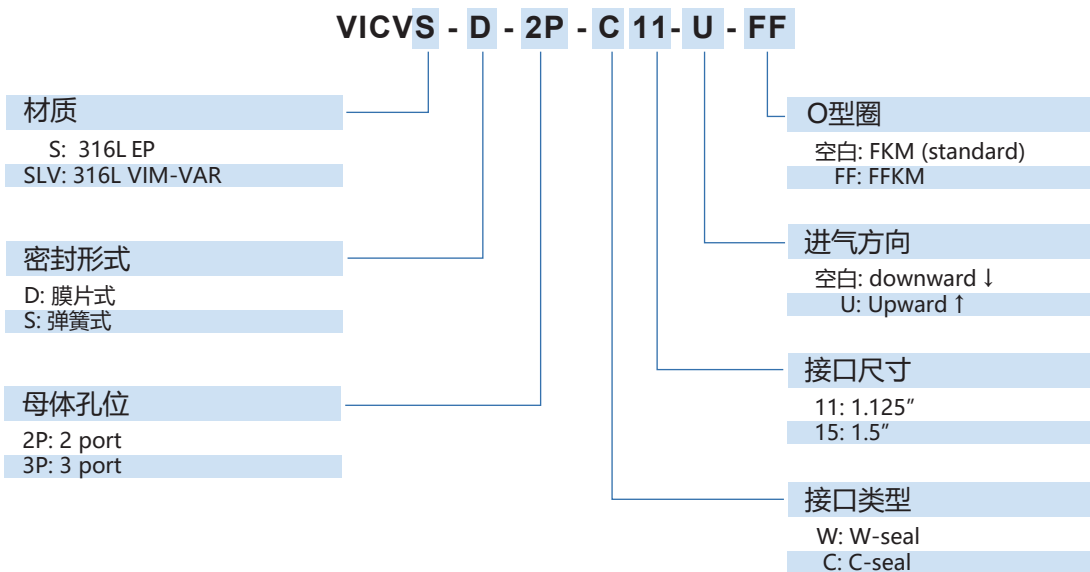
### 技术参数

最大工作压力:	150 psig
最大工作温度:	14°F ~ 176°F (-10°C ~ 80°C)
表面光洁度:	Max. 5 $\mu$ m. Ra
开启压力:	0.33 psig
材质	
母体:	详见订购参数
泄漏率: (外部)	1x10 <sup>-9</sup> mbar l/s He
(内部)	1x10 <sup>-9</sup> mbar l/s He
流量参数	Cv=0.2

### 尺寸 (mm)



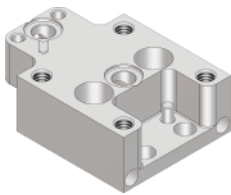
### 订购参数



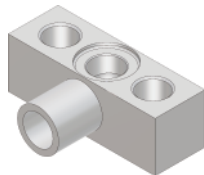
## IGS系统 基座 —— VIB 系列

### 产品特点

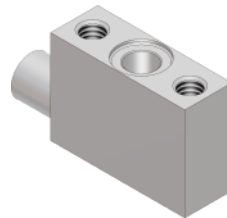
- W型密封和C型密封可选
- 非固定安装，保证密封效果
- 浸润表面EP处理
- 表面光洁度: Max. 5µin. Ra



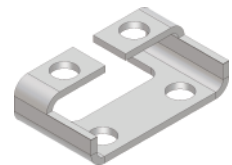
基础板



凸缘板



复合板



托架

### 订购参数

VIB11 - C2 - 32205 - SLV

#### 接口尺寸

11: 1.125"  
15: 1.5"

#### 接口类型

W: W-seal  
C: C-seal

#### 母体孔位

0: 无孔  
1: 1孔  
2: 2孔  
3: 3孔  
4: 4孔  
6: 6孔

#### 材质

S: 316L EP  
SLV: 316L VIM-VAR

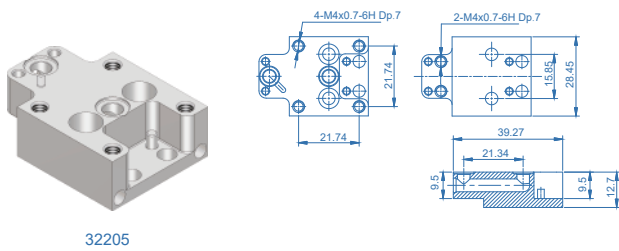
#### 零件编号

32205  
32206  
32208  
32209  
32210  
.....

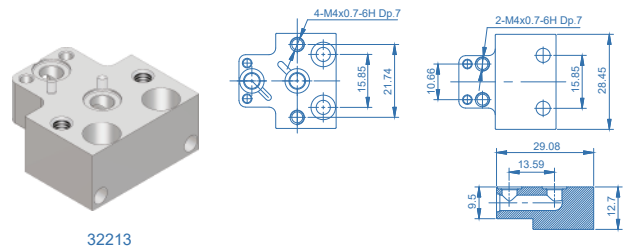
\*其他型号请咨询厂家，请参考详细尺寸图。

## IGS系统 基座 —— VIB 系列

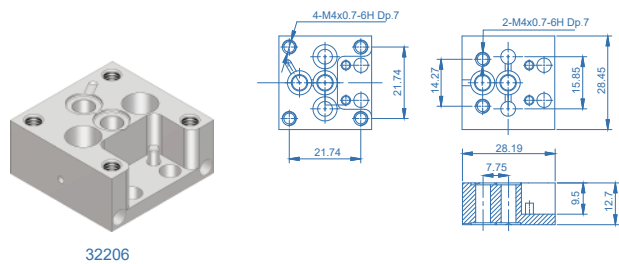
### 尺寸 (mm)



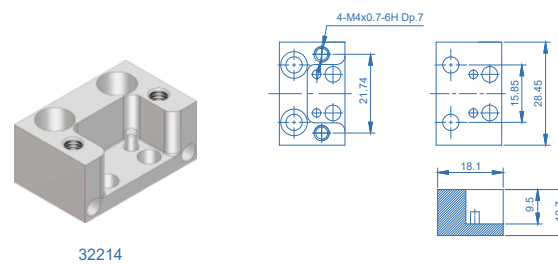
32205



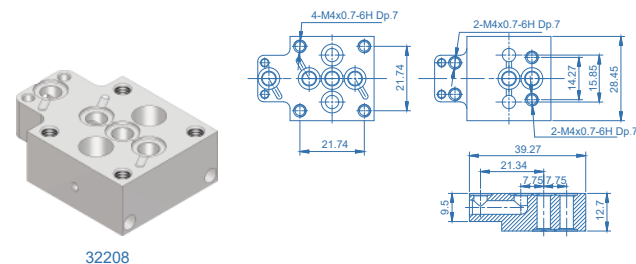
32213



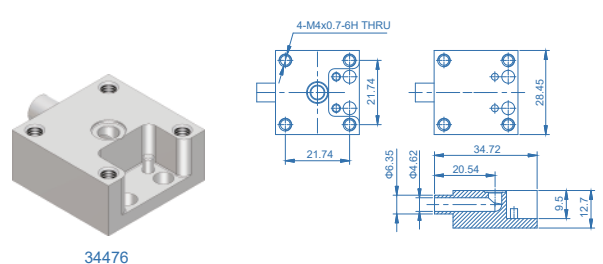
32206



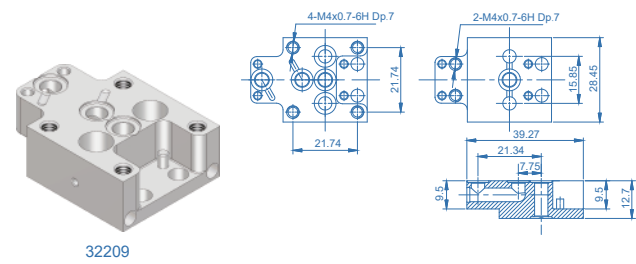
32214



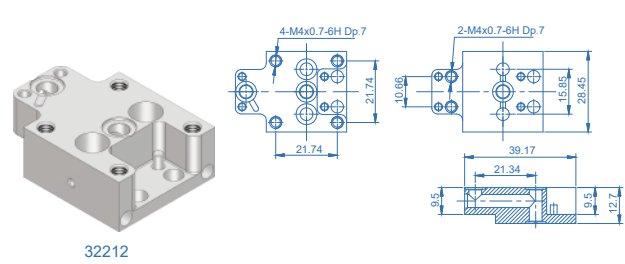
32208



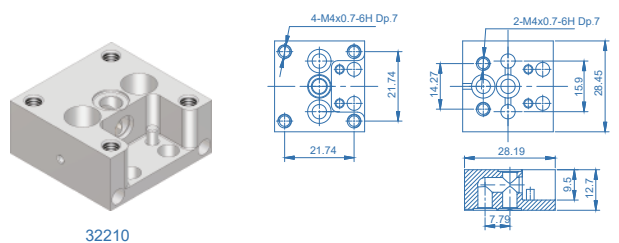
34476



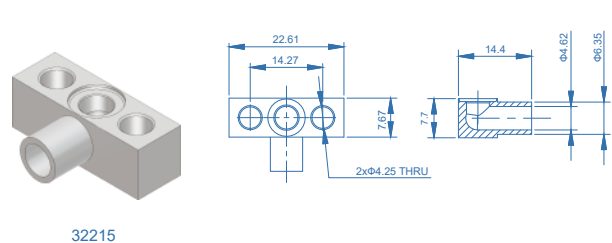
32209



32212



32210

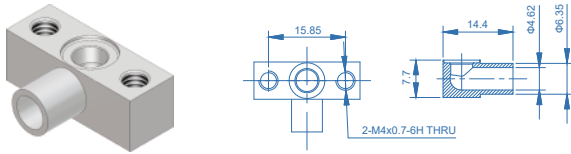


32215

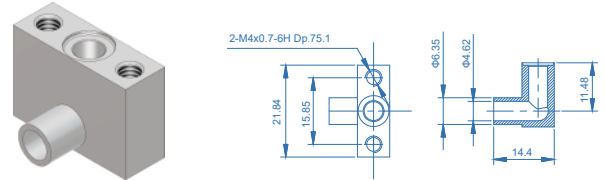


IGS系统 基座 ——  
VIB 系列

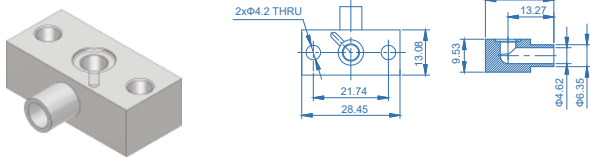
尺寸 (mm)



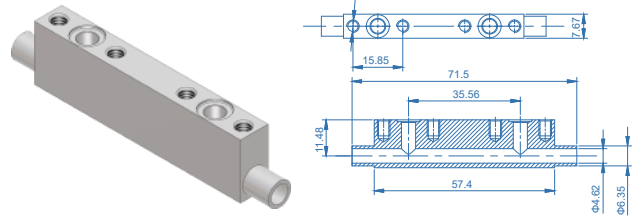
32218



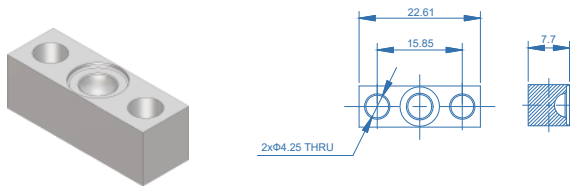
32255



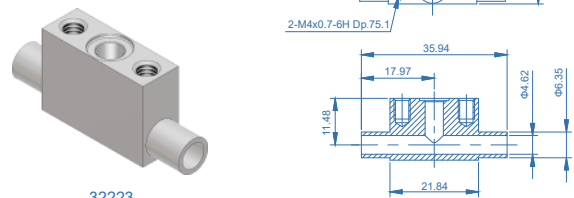
32229



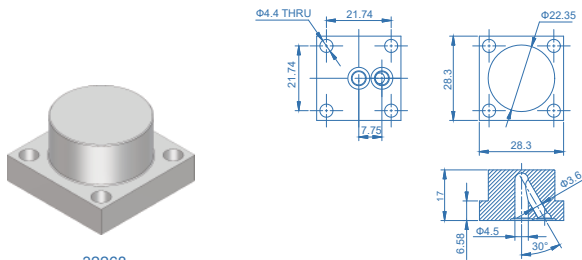
32224



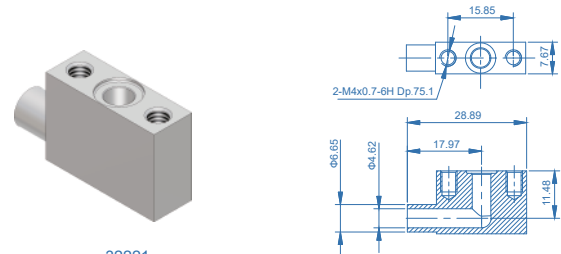
32258



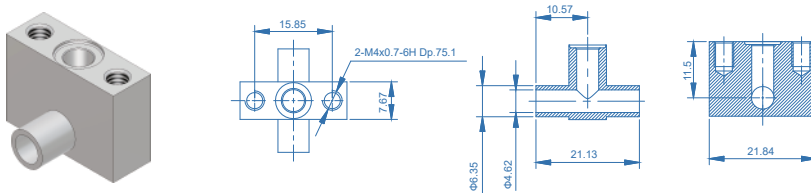
32223



32268



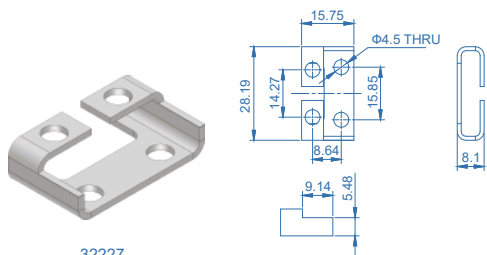
32221



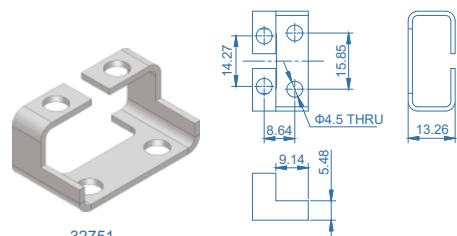
34495

## IGS系统 基座 —— VIB 系列

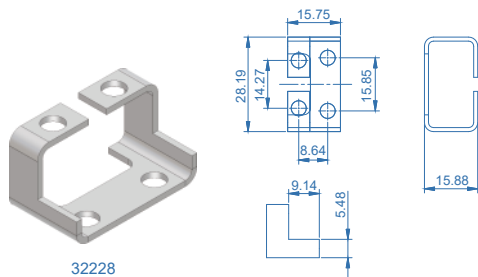
### 尺寸 (mm)



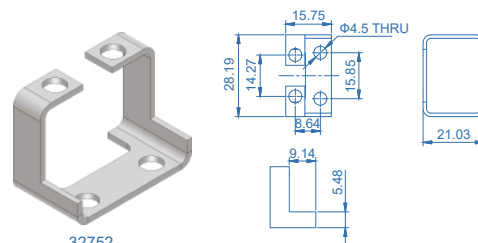
32227



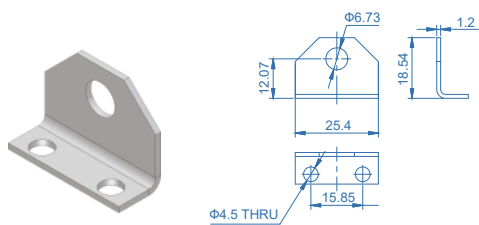
32751



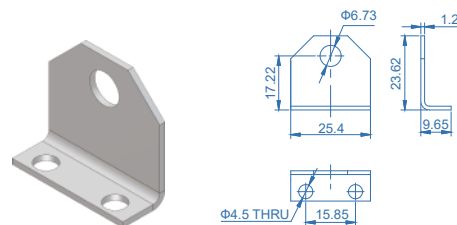
32228



32752



32245



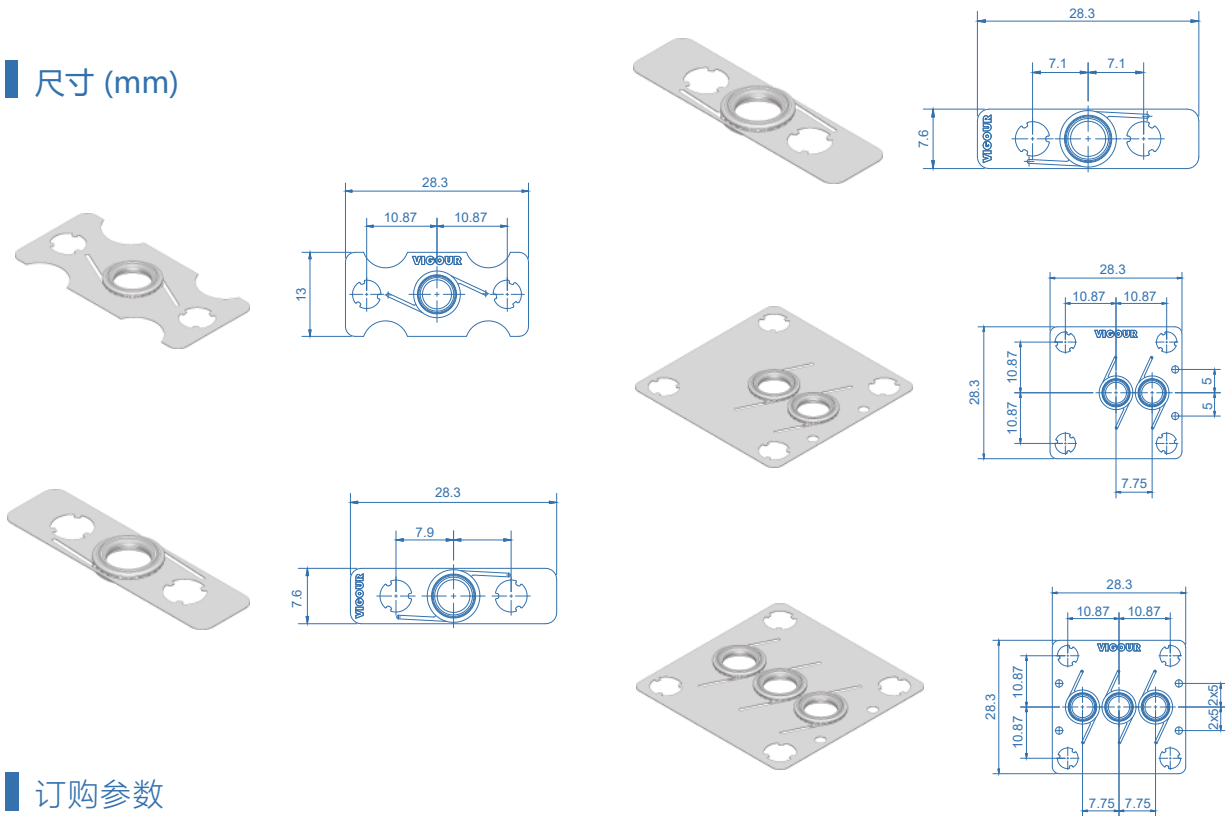
32778

## IGS系统 垫片 —— VIG 系列

### 产品特点

- W型密封和C型密封可选
- 密封面不受外力影响
- 表面光洁度: Max. 5 $\mu$ m. Ra

### 尺寸 (mm)



### 订购参数

VIG11 - C2 - H - SLV

接口尺寸

11: 1.125"  
15: 1.5"

接口类型

W: W-seal  
C: C-seal

开孔数量

1: 1 孔  
2: 2 孔  
3: 3 孔\*

\*仅用于 "C-seal" 接口类型。

材质

S: 316L EP  
SLV: 316L VIM-VAR

流量要求

空白: 标准  
H: 高流量

# VIGOUR 皓固

Website : [www.vigourco.com](http://www.vigourco.com)

Add: 上海市松江区北松公路5355弄26#2层

Phone: (86) 021-6760 1819

Email: [China@vigourco.com](mailto:China@vigourco.com) / [info@vigourco.com](mailto:info@vigourco.com)



关注我们  
获取更多产品资讯

**Distributed By :**

**NOTE:**

Product availability and specifications contained herein are subject to change without notice.  
Consult local distributor or factory for potential revisions and/or service related issues.

Copyright (c) 2019-2029 VIGOUR. All rights reserved. It is forbidden to copy, duplicate without the permission of the company.

IGS Catalog CN Ver 4.0 CATA# 11182024