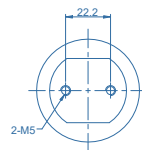
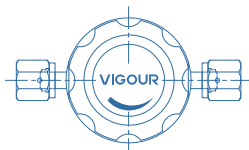
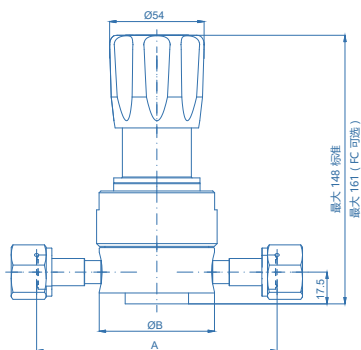


产品特点

- 单级式减压器
- 表面光洁度 10 μ m. Ra (25 μ m. Ra 可选)
- 内部无死角
- 使用材质符合 ASTM A479 / A484 / A276 标准
- 产品制造符合 VS001B 工艺规范 (详见附录)
- 压力表与本体直接连接
- 力补偿设计可选
- 压力控制精度高
- 膜片硬密封结构
- 手轮控制压力, 操作简单
- 膜片阀芯一体式设计
- 100%氦气泄漏检测



产品尺寸(mm)

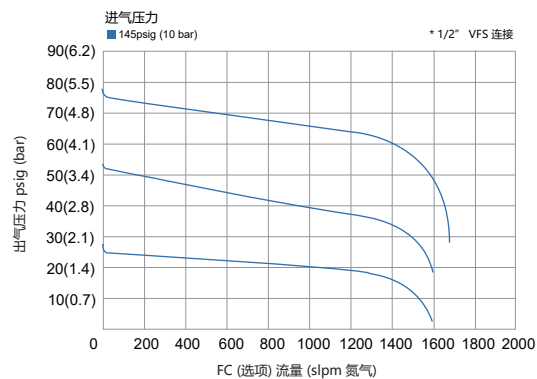
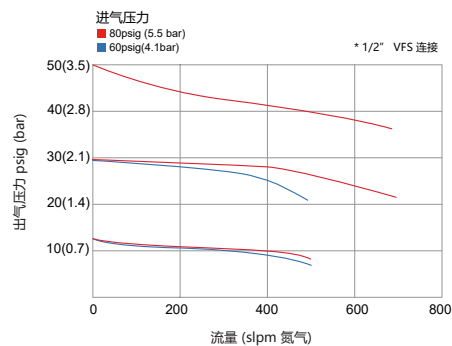


端口连接	B	A	
		inch	(mm)
FV4	50.8	3.70	(94.0)
MV4		4.00	(101.6)
TW4		3.46	(87.9)
FV6		5.22	(132.6)
MV6	63.5	4.00	(101.6)
TW6		5.22	(132.6)
FV8	63.5	4.34	(110.2)
MV8		4.34	(110.2)

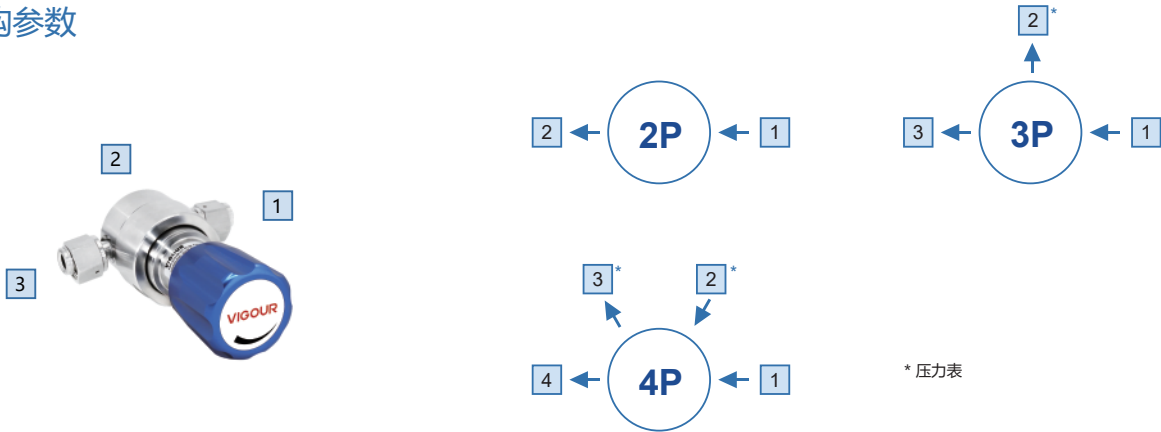
技术参数

类型:	单级式减压
进气压力 P ₁ :	Max. 3000 psig (200bar)
出气压力 P ₂ :	Vac to 30/60/100/150/250 psig (2/4/7/10/17bar)
表面光洁度:	10 μ m. Ra (标准) 25 μ m. Ra (可选)
材质	
母体:	详见订购参数
阀座:	PCTFE (VespeI® 可选)
膜片:	Hastelloy® C276
进/出气连接:	1/4" 3/8" 1/2" VFS接头或焊接接管
上盖端口:	1/8" NPT(F) (在选择面板安装时, 上盖端口不是螺纹连接的)
适用温度:	-40°F to +160°F (-40°C to +71°C)
泄漏率: (外部)	<1x10 ⁻⁹ mbar l/s He
(内部)	<1x10 ⁻⁸ mbar l/s He
流量参数:	Cv=0.65, Cv=1.1 (HF选项)
供压效应:	进气压力每下降100 psig 出气压力上升3.5 psig Cv=0.65, 进气压力每下降100 psig 出气压力上升4.2 psig (HF / FC 选项)
重量:	约 2.0kg (取决于连接或选项)

流量图



订购参数



进/出气连接

FV4: 1/4" VFS 内螺纹
MV4: 1/4" VFS 外螺纹
FV6: 3/8" VFS 内螺纹
MV6: 3/8" VFS 外螺纹

FV8: 1/2" VFS 内螺纹
MV8: 1/2" VFS 外螺纹
IFV4: 1/4" 母体加工内螺纹压力表接口
TW4: 1/4" 焊接接管

TW6: 3/8" 焊接接管
TW8: 1/2" 焊接接管
P: 压力表 (1/4" VFS接口)
IP: 压力表 (IFV4接口)

* 其它连接标准, 请咨询生产商。

接口形式选择

VSR - 210UBPS - 117 - V4 - 4P - 1 - 2 - 3 - 4 - R25-HF-FC-VS

安装方式

空白: 底部支架安装
P: 面板安装*

* 面板安装孔径: $\Phi 37\text{mm}$

材质

S: 316L
SHP: 316L 本体
Hastelloy® C22 阀杆

*所有选项里的膜片材质均为 Hastelloy® C276

进气压力

20: 300 psig
117: 1700 psig (标准)
200: 3000 psig*

* 出气压力不可使用: V2 / V4 / 2 / 4

母体孔位

2P: 2 孔
3P: 3 孔
4P: 4 孔

出气压力

V2: Vac to 30 psig
V4: Vac to 60 psig
V7: Vac to 100 psig
V10: Vac to 150 psig
2: to 30 psig
4: to 60 psig
7: to 100 psig
10: to 150 psig
P17: 预设压力 to 250 psig*

* 出口压力预设 250 psig, 则进口压力在 800 psig (55 bar)。

* 带V选项均不可调节负压, 仅由压力表显示负压。

阀座选项

空白: PCTFE
VS: Vespel®

选项

FC: 膜片式弹簧

* FC 选项: 最大进气压力 300 psig

* FC 选项: 进/出气连接 1/2"

* 出气压力不可使用: V2 / V4 / 2 / 4

Cv 选项

空白: Cv=0.65
HF: Cv=1.1

表面光洁度

空白: 10 $\mu\text{in. Ra}$
R25: 25 $\mu\text{in. Ra}$

订购举例

VSR - 210UBS - 117 - V4 - 2P - MV4 - MV4

1 - 2

