

VIGOUR 皓固

GAS DELIVERY SYSTEM

气体输送系统

Gas
Control
Solutions



VGDS

VUPS

VHPS

VIGS

Elgiloy® is registered trademark of Elgiloy Specialty Metals.
Hastelloy® is registered trademark of Haynes International, Inc.
Viton® and Kalrez® are registered trademarks of Dupont.
VespeI® is registered trademark of Dupont Specialty Metals.

特气架 | P1

VGR Series p1

特气柜 | P2

VGC Series p2

阀门分配箱 | P3

VVMB Series p3

气体终端控制面板 | P4~6

VUP-100TG Series p4~6

VUP-200TG Series p4~6

VUP-300TG Series p4~6

压力控制系统面板 | P7~18

VUP-1U Series p7~8

VUP-2U Series p9~10

VUP-3U Series p11~12

VUP-4U Series p13~14

VUP-5U Series p15~16

VUP-6U Series p17~18

定制产品系列 | P19

GasLine Series p19

GasBox Series p19

生产工艺流程 | P20

特气架 / Specialty Gas Rack

VGR 系列

产品特点

- 可实现电子级大宗气体的持续不间断安全供应
- 可选排空功能、吹扫功能，安全泄压
- Class 100 洁净室焊接组装
- 可选PLC控制，带通讯接口，可接入物联网智能监控平台系统
- 高低压报警，声光报警，可实现紧急切断
- 触摸屏可显示钢瓶压力等数据

产品应用

- 大学/研究实验室
- 工业制造
- 光伏太阳能
- 制药和生物技术
- 半导体集成电路制造

设计标准

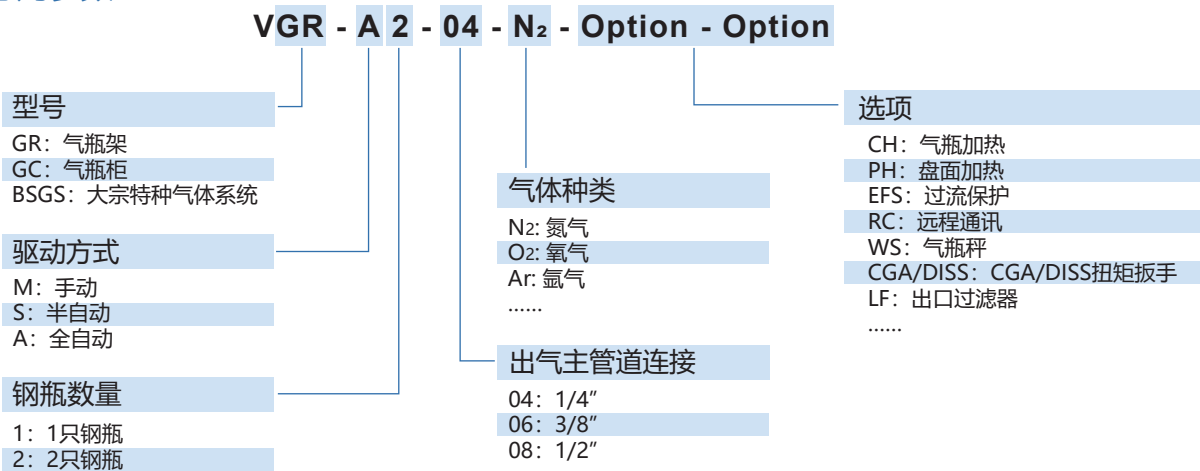
- 符合SEMI S2标准
- 符合国际建筑消防规范
- 最大工作压力：110%保压测试
- 氦气检测泄漏率： 1×10^{-9} mbar l/s He



技术参数

类型：	特气架
材质：	管阀件 SS 316L
适用气体：	惰性气体 (Ne、Kr、Ar、He等)
气源供应方式：	气瓶
电源：	110-240V AC
规格：	单瓶组、双瓶组

订购参数



产品特点

- 可实现电子级特殊气体的持续不间断安全供应
- 可选排空功能、吹扫功能，安全泄压
- Class 100 洁净室焊接组装
- 可选PLC控制，带通讯接口，可接入物联网智能监控平台系统
- 高低压报警，声光报警，可实现紧急切断
- 10"显示屏，可显示钢瓶压力等数据

产品应用

- 大学/研究实验室
- 工业制造
- 光伏太阳能
- 制药和生物技术
- 半导体集成电路制造

设计标准

- 符合SEMI S2标准
- 符合国际建筑消防规范
- 最大工作压力：110%保压测试
- 氦气检测泄漏率： 1×10^{-9} mbar l/s He

技术参数

类型：	特气柜
材质：	管阀件SS 316L
适用气体：	易燃/自燃性气体、腐蚀性气体、毒性气体（SiH ₄ 、HCL等）
气源供应方式：	气瓶
电源：	110-240V AC
规格：	单瓶组、双瓶组
外壳：	耐腐蚀气焊接钢外壳
玻璃窗：	可开关，1/4" 钢丝增强玻璃窗
门：	自动关闭
排气管：	顶部安装排气管



订购参数

VGC - A 2 - 04 - SiH₄ - Option - Option

型号	选项
GC: 气瓶柜	CH: 气瓶加热
GR: 气瓶架	PH: 盘面加热
BSGS: 大宗特种气体系统	UV-IR: 紫外-红外火焰探测
	EFS: 过流保护
驱动方式	RC: 远程通讯
M: 手动	WS: 气瓶秤
S: 半自动	GDS: 有害气体泄漏测试
A: 全自动	CGA/DISS扭矩扳手
钢瓶数量	DSM: 门开关监测
1: 1只钢瓶	LF: 出口过滤器
2: 2只钢瓶
气体种类	
SiH ₄ : 硅烷	
NH ₃ : 氨气	
H ₂ : 氢气	
.....	
出气主管道连接	
04: 1/4"	
06: 3/8"	
08: 1/2"	

阀门分配箱 / Valve Manifold box

VVMB 系列

产品特点

- 可实现原料从供应源到使用点的多点分配
- 可选排空功能、吹扫功能，安全泄压
- Class 100 洁净室焊接组装
- 可选PLC控制，带通讯接口，可接入物联网智能监控平台系统
- 高低压报警，声光报警，可实现紧急切断
- 触摸屏可显示钢瓶压力等数据

产品应用

- 大学/研究实验室
- 工业制造
- 光伏太阳能
- 制药和生物技术
- 半导体集成电路制造

设计标准

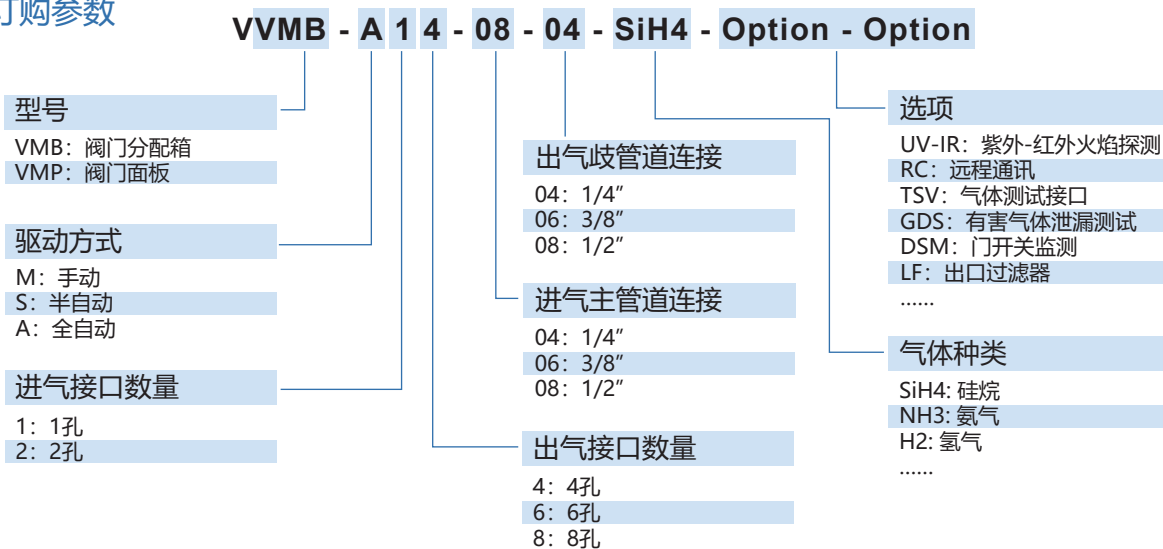
- 符合SEMI S2标准
- 符合国际建筑消防规范
- 最大工作压力：110%保压测试
- 氦气检测泄漏率： 1×10^{-9} mbar l/s He

技术参数

类型：	阀门分配箱
材质：	管阀件SS 316L
适用气体：	易燃/自燃性气体、腐蚀性气体、毒性气体 (SiH ₄ 、HCL等)
电源：	110-240V AC
外壳：	耐腐蚀气焊接钢外壳
玻璃窗：	可开关，1/4" 钢丝增强玻璃窗
门：	可自动关闭
排气管：	顶部安装排气管



订购参数



产品特点

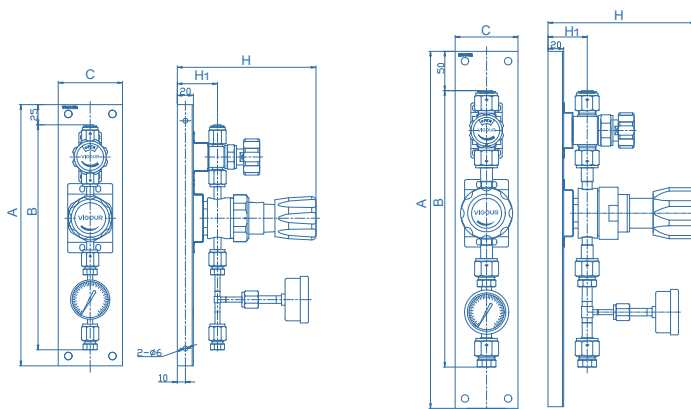
- 超高纯度气体终端控制面板适用于所有气体输送系统
100TG: ≤30 slpm 连接1/4" VFS
200TG: ≤300 slpm 连接3/8" VFS
300TG: ≤600slpm 连接1/2" VFS
- 产品制造符合 VS001A 工艺规范 (详见附录)
- 控制精度高
- VFS面密封连接
- 手动或气动隔膜阀选择
- 100%氦泄漏测试

技术参数

进气压力 P1:	300 psig
出气压力 P2:	30/60/100/150 psig
隔膜阀材质	
母体:	316L
阀座:	PCTFE
膜片:	Elgiloy®
减压器材质	
母体:	316L / 316L 二次熔炼
阀座:	PCTFE
膜片:	Hastelloy® C276
泄漏率: (外部)	<1x10 ⁻⁹ mbar l/s He
(内部)	<1x10 ⁻⁸ mbar l/s He



产品尺寸 (mm)



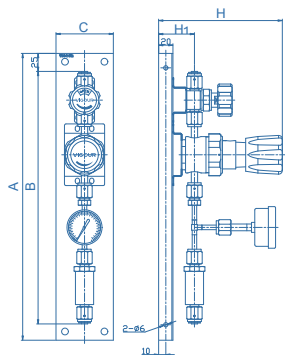
VUP-100TG (A 型)

VUP-200TG / VUP-300TG (A 型)

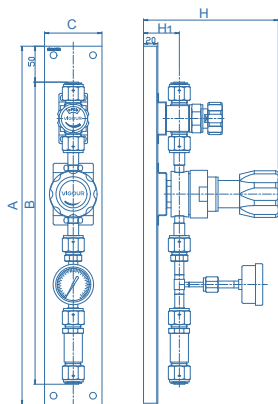
类型	面板厚度 mm	订购编号	尺寸, mm				
			A	B	C	H	H1
100TG	20	VUP-100TG-A	325	280	80	172.5	50
200TG	20	VUP-200TG-A	455	352.4	80	188	50
300TG	20	VUP-300TG-A	455	349.2	80	188	50

气体终端控制面板 / Gas Stick Assemblies

VUP 系列

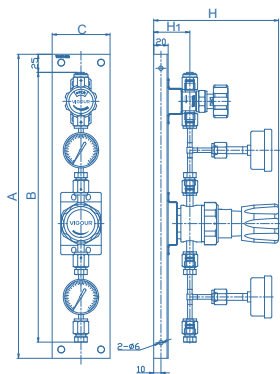


VUP-100TG (B型)

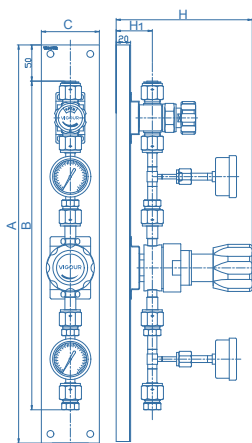


VUP-200TG / VUP-300TG (B型)

类型	面板厚度 mm	订购编号	尺寸, mm				
			A	B	C	H	H1
100TG	20	VUP-100TG-B	400	352.3	80	172.5	50
200TG	20	VUP-200TG-B	500	421.4	80	188	50
300TG	20	VUP-300TG-B	500	418.2	80	188	50

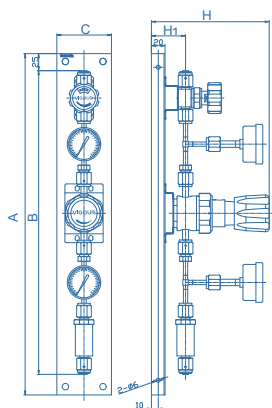


VUP-100TG (C型)

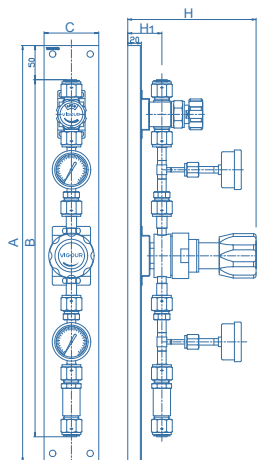


VUP-200TG / VUP-300TG (C型)

类型	面板厚度 mm	订购编号	尺寸, mm				
			A	B	C	H	H1
100TG	20	VUP-100TG-C	420	372.6	80	172.5	50
200TG	20	VUP-200TG-C	550	454.1	80	188	50
300TG	20	VUP-300TG-C	550	447.7	80	188	50



VUP-100TG (D型)

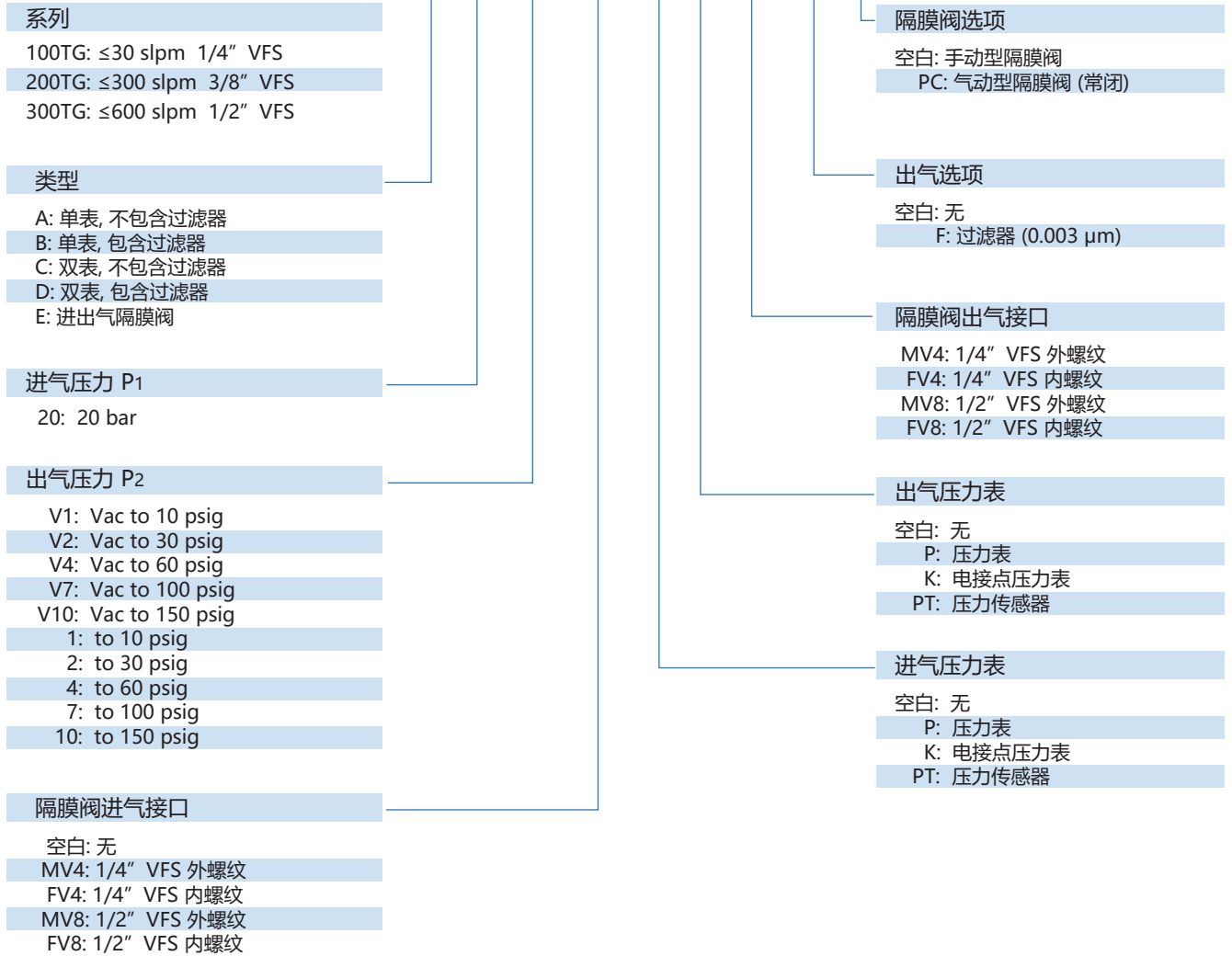


VUP-200TG / VUP-300TG (D型)

类型	面板厚度 mm	订购编号	尺寸, mm				
			A	B	C	H	H1
100TG	20	VUP-100TG-D	500	444.9	80	172.5	50
200TG	20	VUP-200TG-D	610	523.1	80	188	50
300TG	20	VUP-300TG-D	610	516.7	80	188	50

订购参数

VUP - 100TG - D - 20 - 10 - FV4 - P - P - FV4 - F - PC



压力控制面板 / Pressure Control Panels

VUP-1U 系列

产品特点

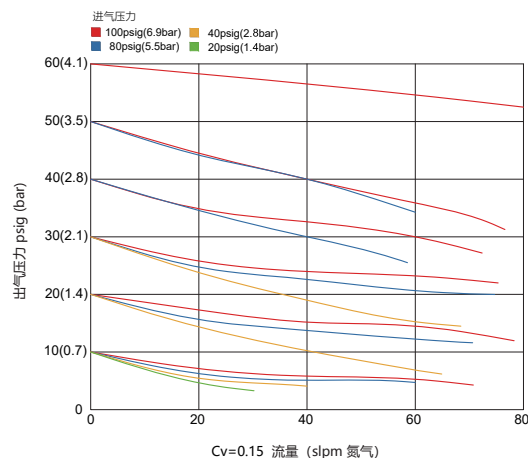
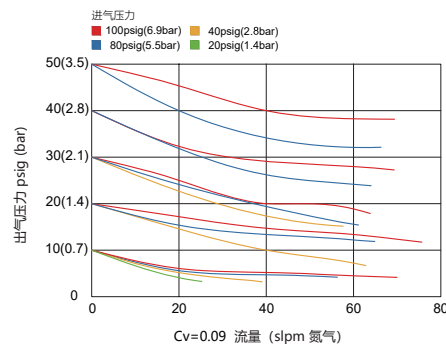
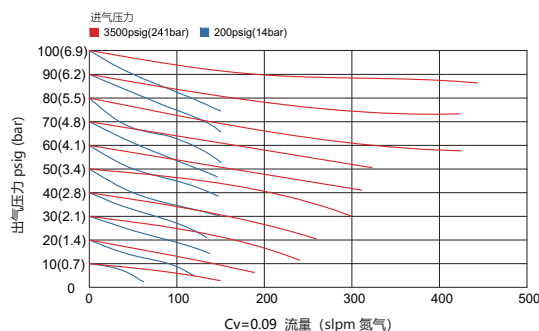
- 压力控制面板(单侧型)
- VSR-100UB / UC 系列单级式减压器
- VDV33UB 系列出气隔膜阀
VDV33UB 系列进气隔膜阀
- VFS面密封接头连接
- 模块化设计
- 进气压力高达 3500 psig
- 易于安装到气瓶安全柜
- 100%氦气泄漏测试



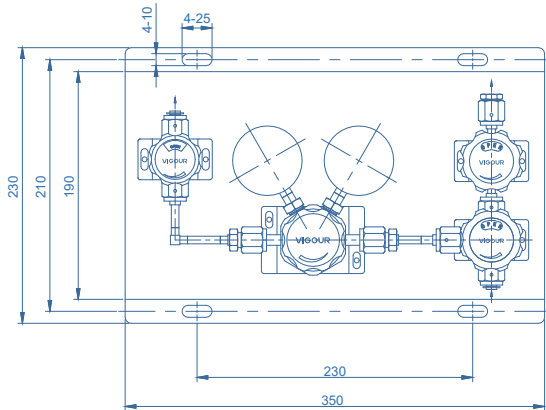
技术参数

类型:	单级式减压
进气压力 P1:	max. 3500 psig
出气压力 P2:	Vac to 10/30/60/100/150 psig
表面光洁度:	10µin. Ra (25µin. Ra 可选)
材质	
母体:	详见订购参数
阀座 (减压器):	PCTFE (Vespel® 可选)
(隔膜阀):	PEEK
膜片 (减压器):	Hastelloy® C276
(隔膜阀):	Elgiloy®
进/出气连接:	详见订购参数
温度适用:	-40°F to +160°F (-40°C to +71°C)
泄漏率: (外部)	1x10 ⁻⁹ mbar l/s He
(内部)	1x10 ⁻⁸ mbar l/s He
供应压力:	Cv=0.09 进气压力每下降100 psig 出气压力上升0.35 psig Cv=0.15 进气压力每下降100 psig 出气压力上升0.5 psig
流量参数:	Cv=0.09 (Cv=0.15 可选)

流量图



产品尺寸 (mm)



订购参数

VUP - 1US - 250 - 10 - MV4 - MV4 - P - R25 - HF - VS

母体材质

S: 316L
SLV: 316L 二次熔炼
SHP: 316L 本体和喷嘴
Hastelloy® C22 阀杆

*所有选项里的膜片材质均为 Hastelloy® C276

进气压力 P₁

20: 300 psig
250: 3500 psig

出气压力 P₂

V0.7: Vac to 10 psig *
V2: Vac to 30 psig
V4: Vac to 60 psig
V7: Vac to 100 psig
V10: Vac to 150 psig
0.7: to 10 psig *
2: to 30 psig
4: to 60 psig
7: to 100 psig
10: to 150 psig

* 当出气压力为 "V0.7" and "0.7" 时, 进气压力只能是 "20" 。

阀座选项

空白: PCTFE
VS: Vespel®

Cv 选项

空白: Cv=0.09
HF: Cv=0.15

表面光洁度

空白: 10 μin. Ra
R25: 25 μin. Ra

压力表

空白: 进/出气压力表
K: 电接点压力表

出气连接

MV4: 1/4" VFS外螺纹
FV4: 1/4" VFS内螺纹

进气连接

MV4: 1/4" VFS外螺纹
FV4: 1/4" VFS内螺纹

压力控制面板 / Pressure Control Panels

VUP-2U 系列

产品特点

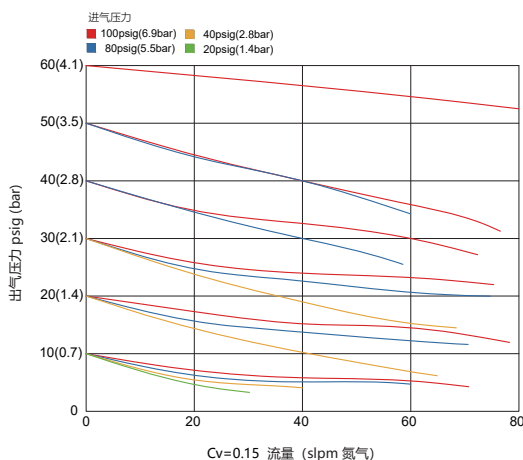
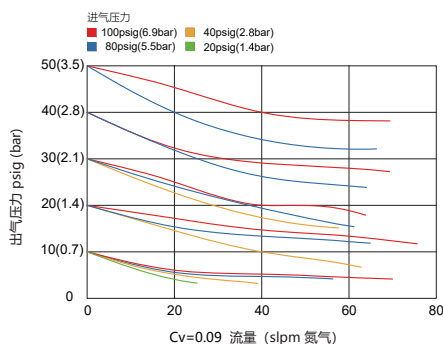
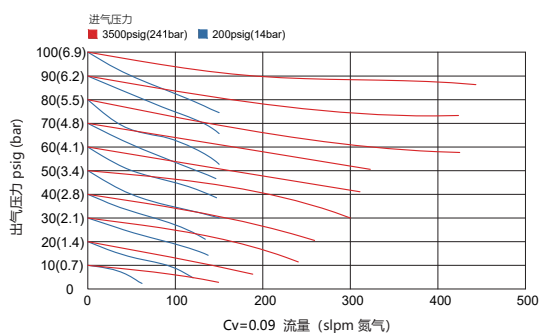
- 压力控制面板(双侧型)
- VSR-100UB / UC 系列单级式减压器
- VDV33UB 系列出气隔膜阀
VDV33UB 系列进气隔膜阀
- VFS面密封接头连接
- 模块化设计
- 进气压力高达 3500 psig
- 易于安装到气瓶安全柜
- 100%氦气泄漏测试



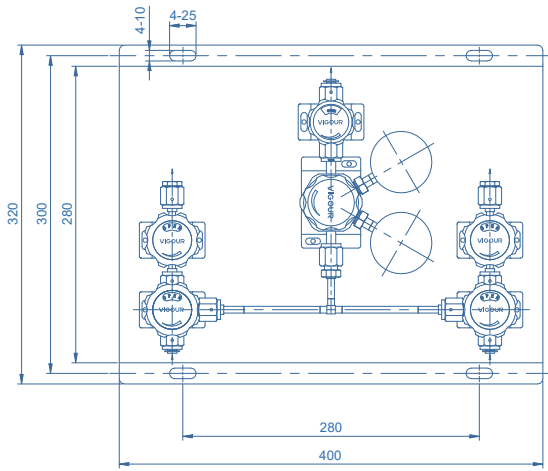
技术参数

类型:	单级式减压
进气压力 P1:	max. 3500 psig
出气压力 P2:	Vac to 10/30/60/100/150 psig
表面光洁度:	10µin. Ra (25µin. Ra 可选)
材质	
母体:	详见订购参数
阀座 (减压器):	PCTFE (Vespel® 可选)
(隔膜阀):	PEEK
膜片 (减压器):	Hastelloy® C276
(隔膜阀):	Elgiloy®
进/出气连接:	详见订购参数
温度适用:	-40°F to +160°F (-40°C to +71°C)
泄漏率: (外部)	1x10 ⁻⁹ mbar l/s He
(内部)	1x10 ⁻⁸ mbar l/s He
供应压力:	Cv=0.09 进气压力每下降100 psig 出气压力上升0.35 psig Cv=0.15 进气压力每下降100 psig 出气压力上升0.5 psig
流量参数:	Cv=0.09 (Cv=0.15 option)

流量图

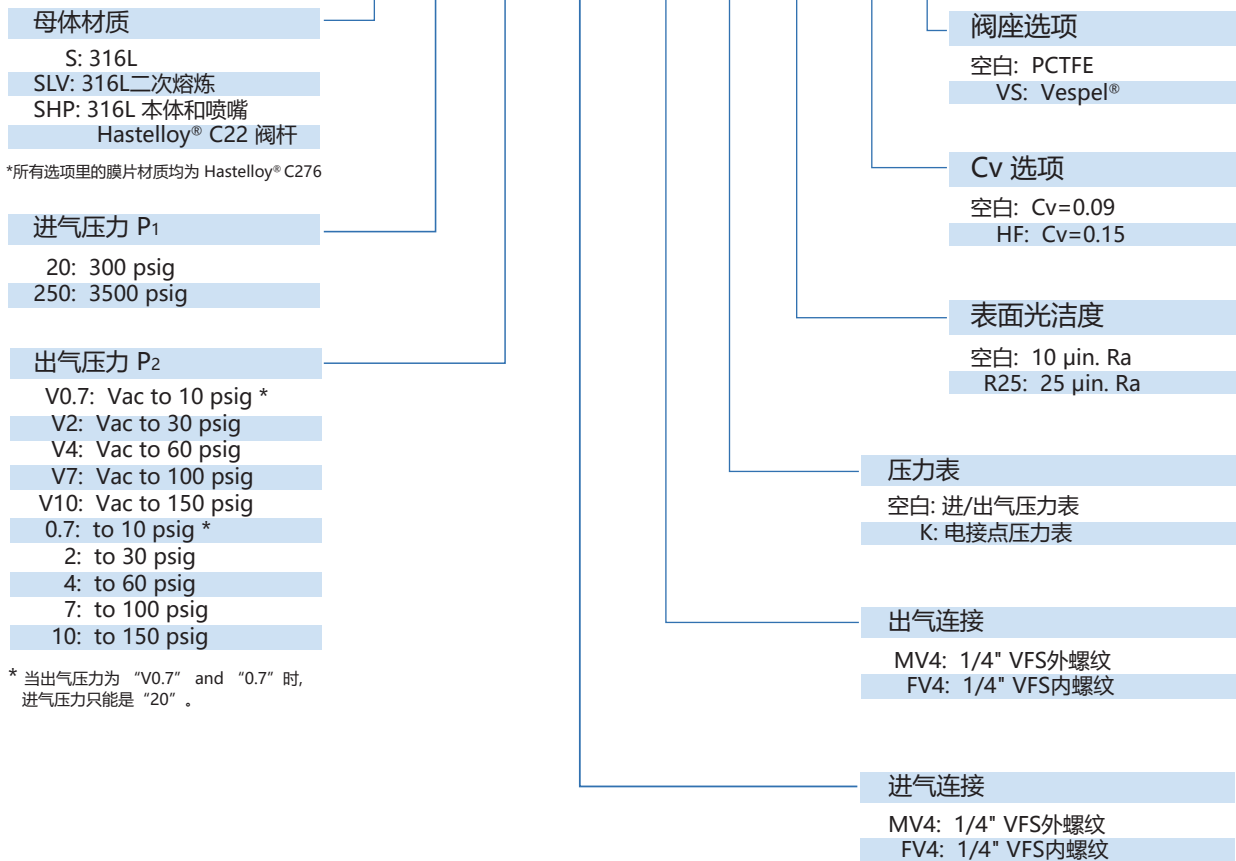


产品尺寸 (mm)



订购参数

VUP - 2US - 250 - 10 - MV4 - MV4 - P - R25 - HF - VS



压力控制面板 / Pressure Control Panels

VUP-3U 系列

产品特点

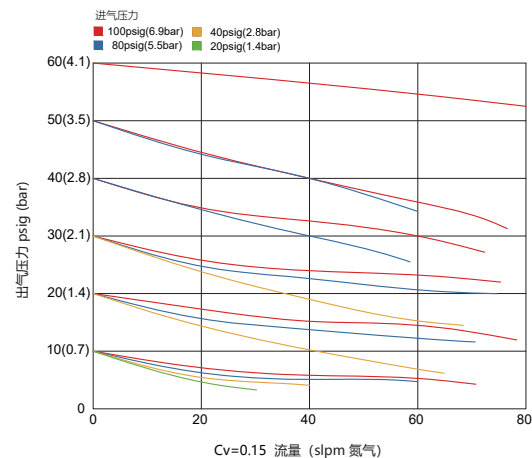
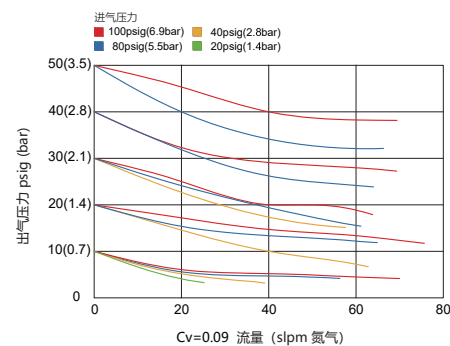
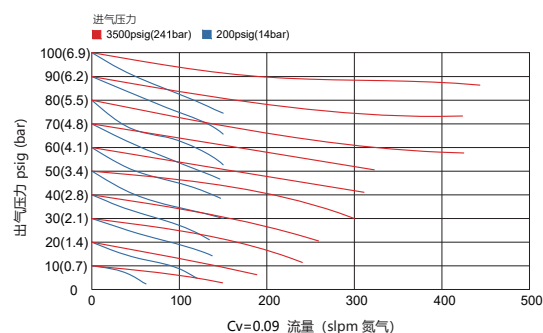
- 具有自动切换功能的压力控制面板
- VSR-100UB / UC 系列单级式减压器
- VDV33UB 系列出气隔膜阀
VDV33UB 系列进气隔膜阀
- VFS面密封接头连接
- 模块化设计
- 进气压力高达 3500 psig
- 易于安装到气瓶安全柜
- 100%氦气泄漏测试



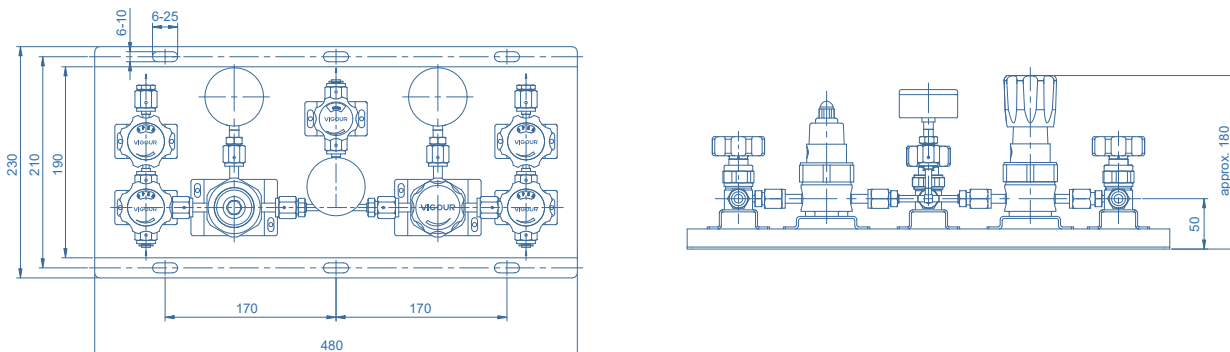
技术参数

类型:	单级式减压
进气压力 P1:	max. 3500 psig
出气压力 P2:	Vac to 10/30/60/100/150 psig
表面光洁度:	10µin. Ra (25µin. Ra 可选)
材质	
母体:	详见订购参数
阀座 (减压器):	PCTFE (Vespel® 可选)
(隔膜阀):	PEEK
膜片 (减压器):	Hastelloy® C276
(隔膜阀):	Elgiloy®
进/出气连接:	详见订购参数
温度适用:	-40°F to +160°F (-40°C to +71°C)
泄漏率: (外部)	1x10 ⁻⁹ mbar l/s He
(内部)	1x10 ⁻⁹ mbar l/s He
供应压力:	Cv=0.09 进气压力每下降100 psig 出气压力上升0.35 psig Cv=0.15 进气压力每下降100 psig 出气压力上升0.5 psig
流量参数:	Cv=0.09 (Cv=0.15 option)

流量图



产品尺寸 (mm)



订购参数

VUP - 3US - 250 - 10 - MV4 - MV4 - P - R25 - HF - VS

母体材质

S: 316L

SLV: 316L 二次熔炼

SHP: 316L 本体和喷嘴

Hastelloy® C22 阀杆

*所有选项里的膜片材质均为 Hastelloy® C276

进气压力 P₁

20: 300 psig

250: 3500 psig

出气压力 P₂

V0.7: Vac to 10 psig *

V2: Vac to 30 psig

V4: Vac to 60 psig

V7: Vac to 100 psig

V10: Vac to 150 psig

0.7: to 10 psig *

2: to 30 psig

4: to 60 psig

7: to 100 psig

10: to 150 psig

* 当出气压力为 "V0.7" and "0.7" 时, 进气压力只能是 "20"。

阀座选项

空白: PCTFE

VS: Vespel®

Cv 选项

空白: Cv=0.09

HF: Cv=0.15

表面光洁度

空白: 10 μin. Ra

R25: 25 μin. Ra

压力表

空白: 进/出气压力表

K: 电接点压力表

出气连接

MV4: 1/4" VFS外螺纹

FV4: 1/4" VFS内螺纹

进气连接

MV4: 1/4" VFS外螺纹

FV4: 1/4" VFS内螺纹

压力控制面板 / Pressure Control Panels

VUP-4U 系列

产品特点

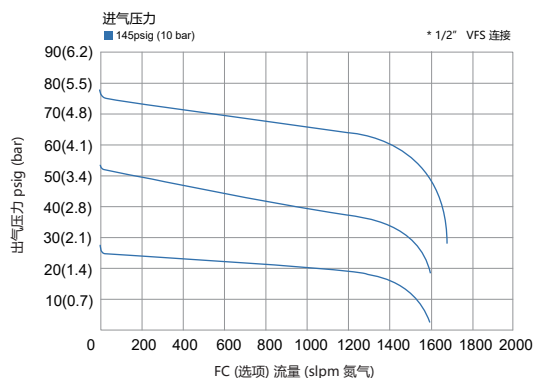
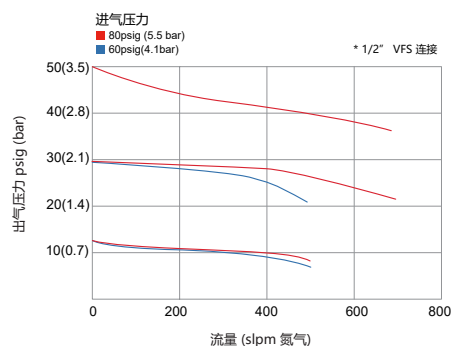
- 压力控制面板(单侧型)
- VSR-210UB / UC 系列单级式减压器
- VDV33UB 系列出气隔膜阀
VDV33UB 系列进气隔膜阀
- VFS面密封接头连接
- 模块化设计
- 进气压力高达 3000 psig
- 易于安装到气瓶安全柜
- 100%氦气泄漏测试



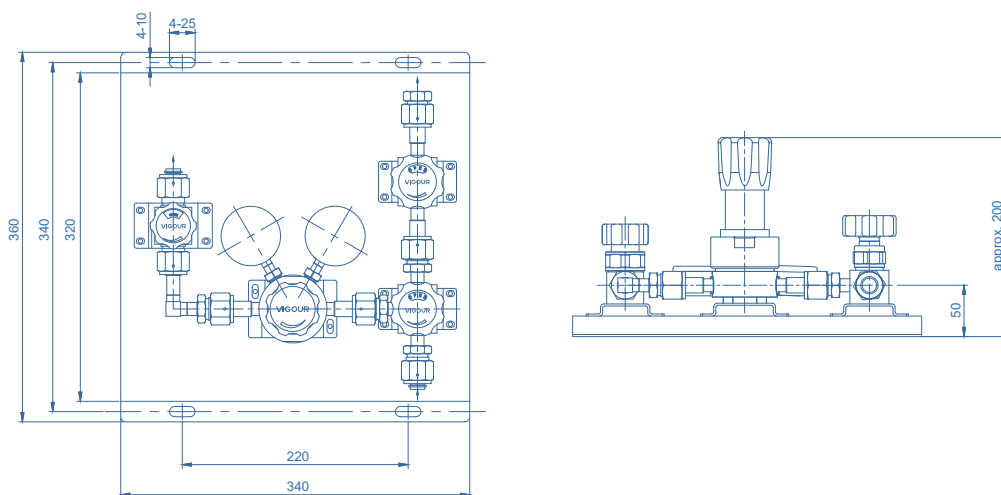
技术参数

类型:	单级式减压
进气压力 P1:	max. 3000 psig
出气压力 P2:	Vac to 30/60/100/150 psig
表面光洁度:	10µin. Ra (25µin. Ra 可选)
材质	
母体:	详见订购参数
阀座 (减压器):	PCTFE (Vespel® optional)
(隔膜阀):	PEEK
膜片 (减压器):	Hastelloy® C276
(隔膜阀):	Elgiloy®
进/出气连接:	详见订购参数
温度适用:	-40°F to +160°F (-40°C to +71°C)
泄漏率: (外部)	1x10 ⁻⁹ mbar l/s He
(内部)	1x10 ⁻⁸ mbar l/s He
供应压力:	Cv=0.65 进气压力每下降100 psig 出气压力上升3.5psig HF选项时, 进气压力每下降100psig 出气压力上升 4.2psig
流量参数:	Cv=0.65, Cv=1.1 (HF 可选)

流量图



产品尺寸 (mm)



订购参数

VUP - 4US - 200 - 10 - MV8 - MV8 - P - R25 - HF - FC - VS

母体材质

- S: 316L
- SLV: 316L 二次熔炼
- SHP: 316L 本体
- Hastelloy® C22 阀杆

*所有选项里的膜片材质均为 Hastelloy® C276

进气压力 P₁

- 20: 300 psig
- 117: 1700 psig (标准)
- 200: 3000 psig*

* 出气压力不可使用:
V2 / V4 / 2 / 4

出气压力 P₂

- V2: Vac to 30 psig
- V4: Vac to 60 psig
- V7: Vac to 100 psig
- V10: Vac to 150 psig
- 2: to 30 psig
- 4: to 60 psig
- 7: to 100 psig
- 10: to 150 psig

进气连接

- MV8: 1/2" VFS外螺纹
- FV8: 1/2" VFS内螺纹

出气连接

- MV8: 1/2" VFS外螺纹
- FV8: 1/2" VFS内螺纹

阀座选项

- 空白: PCTFE
- VS: Vespel®

选项

FC: 膜片式弹簧

* FC选项: 最大进气压力300psig

* FC选项: 进/出气连接1/2"

* 出气压力不可使用: V2 / V4 / 2 / 4

Cv 选项

- 空白: Cv=0.65
- HF: Cv=1.1

表面光洁度

- 空白: 10 μin. Ra
- R25: 25 μin. Ra

压力表

- 空白: 进/出气压力表
- K: 电接点压力表

压力控制面板 / Pressure Control Panels

VUP-5U 系列

产品特点

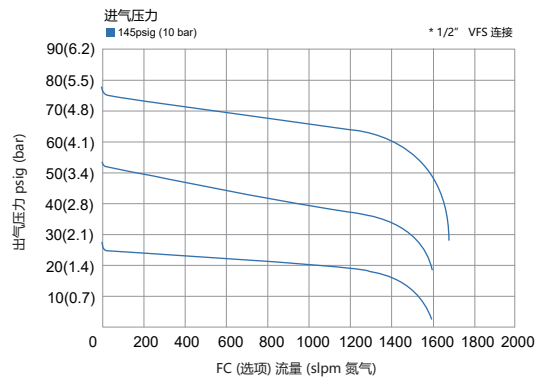
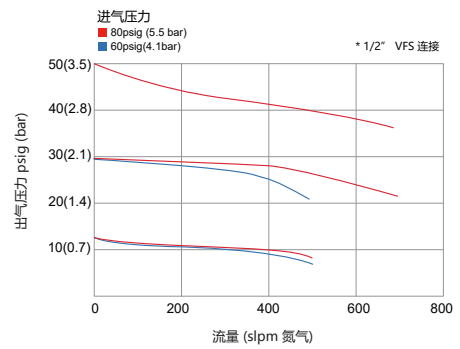
- 压力控制面板(双侧型)
- VSR-210UB / UC 系列单级式减压器
- VDV33UB 系列出气隔膜阀
VDV33UB 系列进气隔膜阀
- VFS面密封接头连接
- 模块化设计
- 进气压力高达 3000 psig
- 易于安装到气瓶安全柜
- 100%氦气泄漏测试



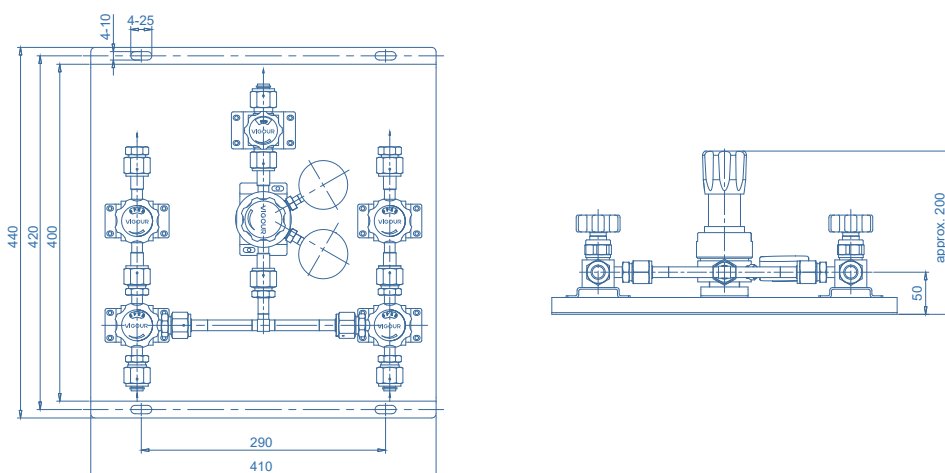
技术参数

类型:	单级式减压
进气压力 P1:	max. 3000 psig
出气压力 P2:	Vac to 30/60/100/150 psig
表面光洁度:	10µin. Ra (25µin. Ra 可选)
材质	
母体:	详见订购参数
阀座 (减压器):	PCTFE (Vespel® optional)
(隔膜阀):	PEEK
膜片 (减压器):	Hastelloy® C276
(隔膜阀):	Elgiloy®
进/出气连接:	详见订购参数
温度适用:	-40°F to +160°F (-40°C to +71°C)
泄漏率: (外部)	1x10 ⁻⁹ mbar l/s He
(内部)	1x10 ⁻⁸ mbar l/s He
供应压力:	Cv=0.65 进气压力每下降100 psig 出气压力上升3.5psig HF选项时, 进气压力每下降100psig 出气压力上升 4.2psig
流量参数:	Cv=0.65, Cv=1.1 (HF 可选)

流量图



产品尺寸 (mm)



订购参数

VUP - 5US - 200 - 10 - MV8 - MV8 - P - R25 - HF - FC - VS

母体材质

S: 316L
 SLV: 316L 二次熔炼
 SHP: 316L 本体
 Hastelloy® C22 阀杆

*所有选项里的膜片材质均为 Hastelloy® C276

进气压力 P₁

20: 300 psig
 117: 1700 psig (标准)
 200: 3000 psig*

* 出气压力不可使用:
 V2 / V4 / 2 / 4

出气压力 P₂

V2: Vac to 30 psig
 V4: Vac to 60 psig
 V7: Vac to 100 psig
 V10: Vac to 150 psig
 2: to 30 psig
 4: to 60 psig
 7: to 100 psig
 10: to 150 psig

进气连接

MV8: 1/2" VFS外螺纹
 FV8: 1/2" VFS内螺纹

出气连接

MV8: 1/2" VFS外螺纹
 FV8: 1/2" VFS内螺纹

阀座选项

空白: PCTFE
 VS: Vespel®

选项

FC: 膜片式弹簧

* FC选项: 最大进气压力300psig

* FC选项: 进/出气连接1/2"

* 出气压力不可使用: V2 / V4 / 2 / 4

Cv 选项

空白: Cv=0.65
 HF: Cv=1.1

表面光洁度

空白: 10 μin. Ra
 R25: 25 μin. Ra

压力表

空白: 进/出气压力表
 K: 电接点压力表

压力控制面板 / Pressure Control Panels

VUP-6U 系列

产品特点

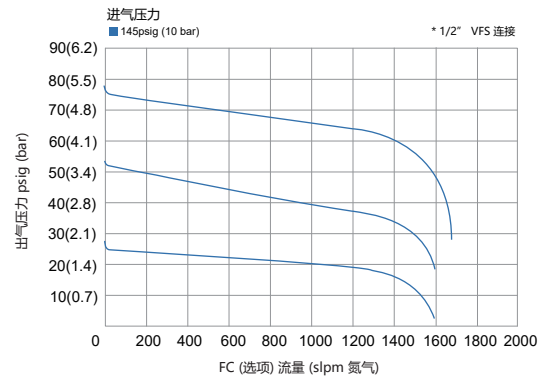
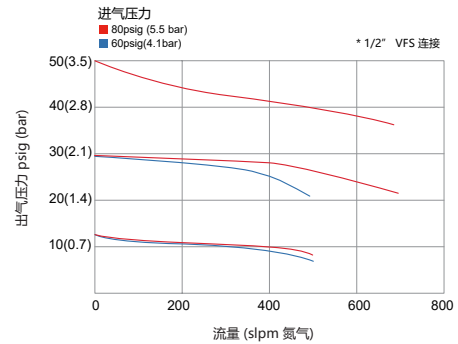
- 具有自动切换功能的压力控制面板
- VSR-210UB / UC 系列单级式减压器
- VDV33UB 系列出气隔膜阀
VDV33UB 系列进气隔膜阀
- VFS面密封接头连接
- 模块化设计
- 进气压力高达 3000 psig
- 易于安装到气瓶安全柜
- 100%氦气泄漏测试



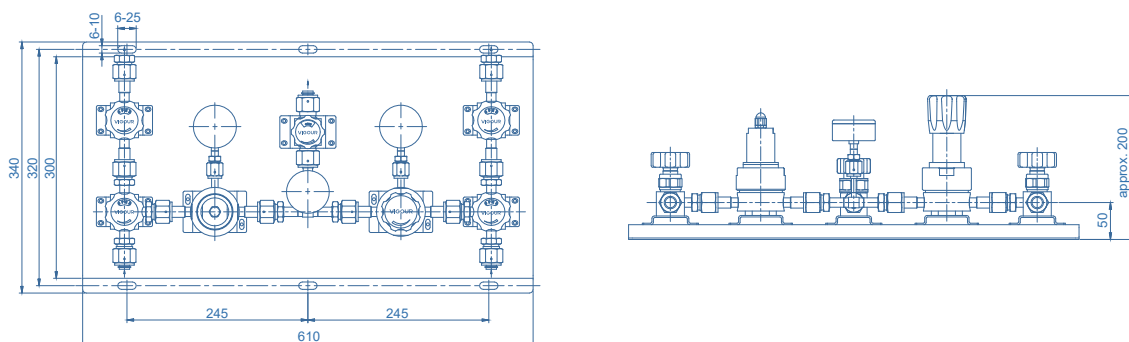
技术参数

类型:	单级式减压
进气压力 P1:	max. 3000 psig
出气压力 P2:	Vac to 30/60/100/150 psig
表面光洁度:	10µin. Ra (25µin. Ra 可选)
材质	
母体:	详见订购参数
阀座 (减压器):	PCTFE (Vespel® optional)
(隔膜阀):	PEEK
膜片 (减压器):	Hastelloy® C276
(隔膜阀):	Elgiloy®
进/出气连接:	详见订购参数
温度适用:	-40°F to +160°F (-40°C to +71°C)
泄漏率: (外部)	1x10 ⁻⁹ mbar l/s He
(内部)	1x10 ⁻⁸ mbar l/s He
供应压力:	Cv=0.65 进气压力每下降100 psig 出气压力上升3.5psig HF选项时, 进气压力每下降100psig 出气压力上升 4.2psig
流量参数:	Cv=0.65, Cv=1.1 (HF 可选)

流量图



产品尺寸 (mm)



订购参数

VUP - 6US - 200 - 10 - MV8 - MV8 - P - R25 - HF - FC - VS

母体材质

S: 316L
 SLV: 316L secondary remelt
 SHP: 316L body
 Hastelloy® C22 poppet

*所有选项里的膜片材质均为 Hastelloy® C276

进气压力 P₁

20: 300 psig
 117: 1700 psig (standard)
 200: 3000 psig*

* Not available with outlet pressure:
 V2 / V4 / 2 / 4

出气压力 P₂

V2: Vac to 30 psig
 V4: Vac to 60 psig
 V7: Vac to 100 psig
 V10: Vac to 150 psig
 2: to 30 psig
 4: to 60 psig
 7: to 100 psig
 10: to 150 psig

进气连接

MV8: 1/2" VFS外螺纹
 FV8: 1/2" VFS内螺纹

出气连接

MV8: 1/2" fVFS外螺纹
 FV8: 1/2" VFS内螺纹

阀座选项

None: PCTFE
 VS: Vespel®

选项

FC: 膜片式弹簧

* FC选项: 最大进气压力300psig

* FC选项: 进/出气连接1/2"

* 出气压力不可使用: V2 / V4 / 2 / 4

Cv 选项

空白: Cv=0.65
 HF: Cv=1.1

表面光洁度

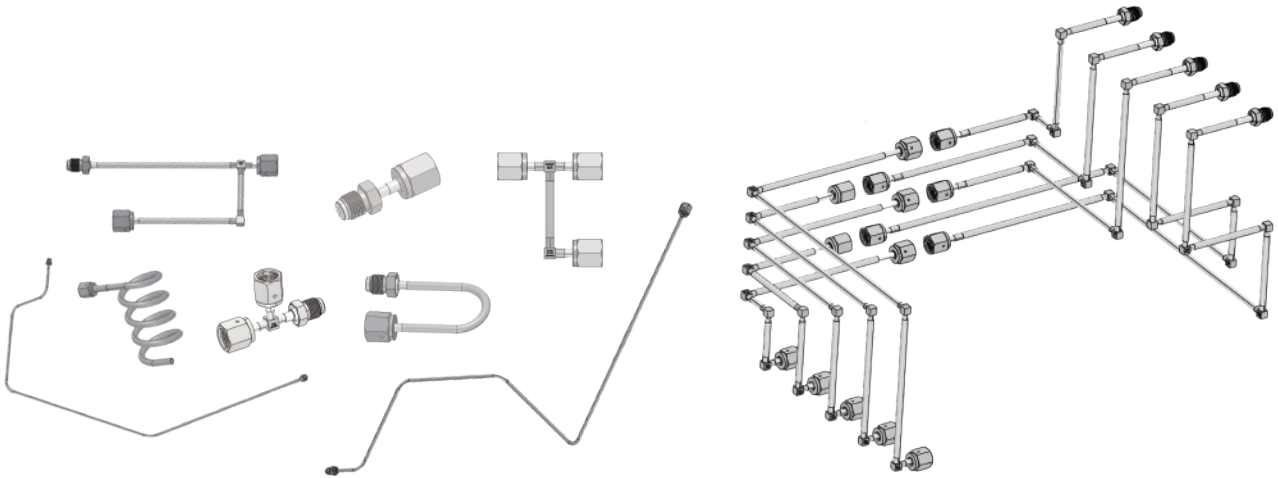
空白: 10 μin. Ra
 R25: 25 μin. Ra

压力表

空白: 进/出气压力表
 K: 电接点压力表

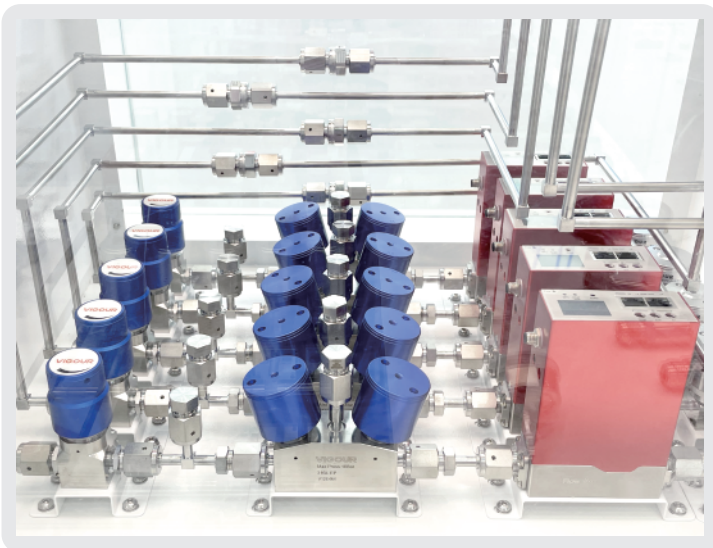
GasLine

- 燃气管非标准定制
- 常规及异形燃气管的个性化或批量定制焊接
- 焊接材料选用业内知名品牌，也可采用指定品牌



GasBOX

气体箱 (GasBOX) 是用于输送超高纯度气体 / 化学介质的工艺设备的关键子系统。依据示意图，利用三维建模技术，能够进行 1:1 模拟预制，不仅提供外观及内部管道设计，还会给出内部组件选型建议。



生产工艺流程

超纯气体输送系统可提供最高级别的纯度，且为达此纯度，所用的所有材料都尽量精简。

需要高纯度及精密仪器的常见应用场景包括：半导体、制药、医疗、研发研究、高校实验室以及气相色谱应用等领域。

超纯气体输送系统及相关气体系统产品为用户带来诸多优势。无论用于何种应用场景，超纯气体输送系统都具备以下特点：

1. 提高生产效率：如前文所述，该系统有助于持续改进并简化钢瓶操作流程。
2. 增强安全性：气体输送系统的主要目的之一，是保护设施及员工免受有毒有害材料的威胁。借助超纯气体输送系统，员工会接受有关使用处理有毒有害气体设备的培训，从而进一步提升安全性。
3. 更多系统强化功能：气体输送系统可添加诸多功能，例如紧急切断阀，它能在发生气体泄漏时，自动切断钢瓶气体流出；还有过量流量开关，当流量超过特定水平时会发挥作用。这些功能与其他众多功能一道，进一步增强了安全性。

百级洁净室

- 我们在百级洁净室内焊接所有管道，遵循超高纯度制造及清洁度标准。
- 在制造过程中，高纯度焊接对于保持部件清洁至关重要。
- 保持装配的高清洁度。



超高纯气体生产过程



VIGOUR 皓固

www.vigourco.com

地址：上海市松江区北松公路5355弄26#2层
电话：(86) 021-6760 1819
邮箱：info@vigourco.com



扫码获取产品电子目录!

关注我们，获取更多VIGOUR资讯!



© 2026 VGDS Catalog CN Ver 6.0 CATA# VIGOUR® 保留所有权利。