

VUPS

VIGOUR 皓固

ULTRA HIGH PURITY GAS SYSTEM

超高纯产品系列

**Gas
Control
Solutions**

Elgiloy® is registered trademark of Elgiloy Specialty Metals.
Hastelloy® is registered trademark of Haynes International, Inc.
Viton® and Kalrez® are registered trademarks of Dupont.
VespeI® is registered trademark of Dupont Specialty Metals.

目录 |

超高纯减压器 | P1~42

VSR-50UB / UC 系列	p1~4
VSR-100UB / UC 系列	p5~8
VSR-1000UB / UC 系列	p9~12
VSR-210UB / UC 系列	p13~16
VSR-410UB / UC 系列	p17~20
VSR-510UB / UC 系列	p21~24
VSR-610UB / UC 系列	p25~28
VSR-710UB / UC 系列	p29~32
VSR-910UB 系列	p33~34
VSR-911UB 系列	p35~36
VSR-920UB / UC 系列	p37~40
VSR-930UB 系列	p41~42

隔膜阀 | P43~84

VDV32UB / UC 系列	p43~46
VDV33UB / UC 系列	p47~52
VDV40UB / UC 系列	p53~56
VDV42UB / UC 系列	p57~60
VDV52UB / UC 系列	p61~64
VDV22UB 系列	p66
VDV36UB / UC 系列	p67~70
VDV46UB / UC 系列	p71~74
VDV48UB / UC 系列	p75~78
VDV37UB / UC 系列	p79~82
VDV38UB / UC 系列	p83~86
VDV39UB 系列	p87~88

波纹管阀 | P89~92

VUBV 系列	p89~90
VUBV2 系列	p91~92

波纹管密封计量阀 | P93~94

VBMV 系列	p93~94
---------	--------

计量阀 | P95~97

VMV 系列	p95~97
--------	--------

原子层沉积阀 | P98

VALD 系列	p98
---------	-----

真空发生器 | P99~104

VVG 系列	p99~100
VGV1 系列	p101~102
VGV2 系列	p103~104

全焊接单向阀 | P105

VUCV 系列	p105
---------	------

单向阀 | P106

VCVH 系列	p106
---------	------

可调式单向阀 | P107

VCA 系列	p107
--------	------

气体终端面板 | P108~110

VUP 系列	p108~110
--------	----------

过滤器 | P111~113

VUF 系列	p111~112
VFH 系列	p113

垫片式过滤器 | P114

VUGF 系列	p114
---------	------

流量开关 | P115~117

VEFS1 系列	p115
VEFS2 系列	p116~117

VFS 面密封组件 | P118~133

VVR 系列	p118~130
HVVR 系列	p131~133

微焊接组件 | P134~137

VMW 系列	p134~137
--------	----------

焊接管组件 | P138~140

VTW 系列	p138~140
--------	----------

焊接管联接件 | P141

VWR 系列	p141
--------	------

钢瓶接头 | P142~144

VUC 系列	p142
VUC DISS 系列	p143~144

压力表 | P145~148

工艺规范 | P149~152

单级式减压器 / Single Stage Pressure Regulator

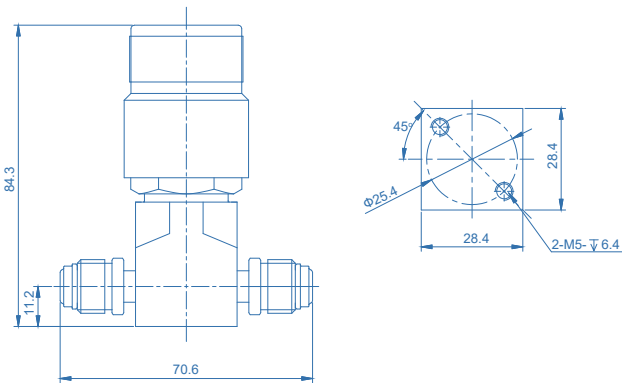
VSR-50UB 系列

产品特点

- 单级式减压器
- 表面光洁度 10 μ m. Ra (25 μ m. Ra 可选)
- 内部体积小, 吹扫时间短
- 使用材质符合 ASTM A479 / A484 / A276 标准
- 流量: 15 slpm (标准), 30 slpm (HF选项)
- 100%氦气泄漏检测



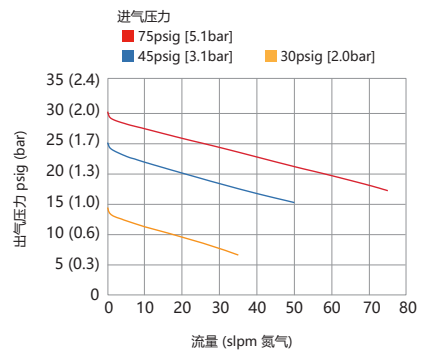
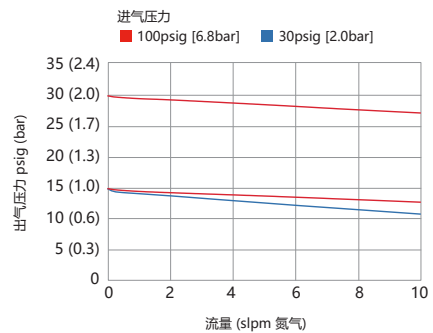
产品尺寸 (mm)



技术参数

类型:	单级式减压
进气压力:	150 psig (10bar)
出气压力:	Vac to 10/30/60/100 psig (0.7/2/4/7bar)
表面光洁度:	10 μ m. Ra (25 μ m. Ra 可选)
材质	
母体:	详见订购参数
阀座:	PCTFE (Vespel® 可选)
膜片:	Hastelloy® C276
进/出气连接:	1/4" VFS接头或焊接接管
温度适用:	-40°F to +160°F (-40°C to +71°C)
泄漏率:	<1x10 ⁻⁹ mbar-l/s He (外部) <1x10 ⁻⁸ mbar-l/s He (内部)
流量参数:	Cv=0.06 (Cv=0.1 可选)
供压效应:	Cv=0.06 进气压力每下降20 psig 出气压力上升0.2 psig; Cv=0.1 进气压力每下降20 psig 出气压力上升0.4 psig
重量:	约 0.5kg (取决于连接或选项)

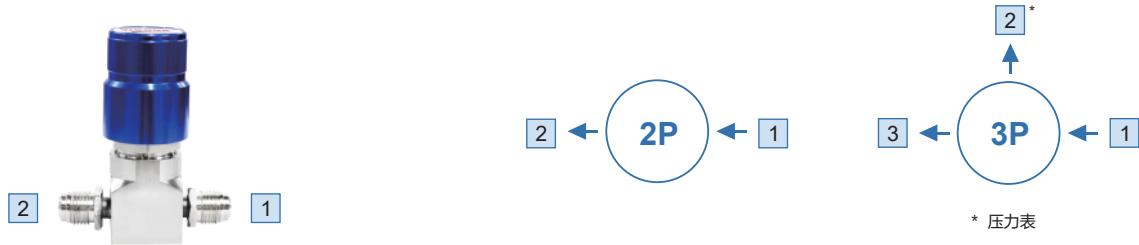
流量图



Single Stage Pressure Regulator / 单级式减压器

VSR-50UB 系列

订购参数



进/出气连接

FV4: 1/4" VFS 螺纹
MV4: 1/4" VFS 螺纹

TW4: 1/4" 焊接接管
P: 压力表 (1/4" VFS接口)

* 其它连接标准, 请咨询生产商。

接口形式选择

VSR - 50UBS - 10 - 7 - 3P - 1 - 2 - 3 - R25 - HF - VS - P

材质

S: 316L 本体

SHP: 316L 本体和喷嘴

Hastelloy® C22 阀杆

*所有选项里的膜片材质均为 Hastelloy® C276。

进气压力

10: 150 psig

母体孔位

2P: 2 孔

3P: 3 孔

出气压力

V0.7: Vac to 10 psig *

V2: Vac to 30 psig

V4: Vac to 60 psig

V7: Vac to 100 psig

0.7: to 10 psig *

2: to 30 psig

4: to 60 psig

7: to 100 psig

* 带V选项均不可调节负压, 仅由压力表显示负压。

工艺规范

空白: VS001B

P: VS001A

* 详情请参阅附录。

阀座选项

空白: PCTFE

VS: Vespel®

Cv 选项

空白: Cv=0.06

HF: Cv=0.1

表面光洁度

空白: 10 μin. Ra

R25: 25 μin. Ra

订购举例

VSR - 50UBS - 10 - 7 - 3P - FV4 - P - FV4

1 - 2 - 3



单级式减压器 / Single Stage Pressure Regulator

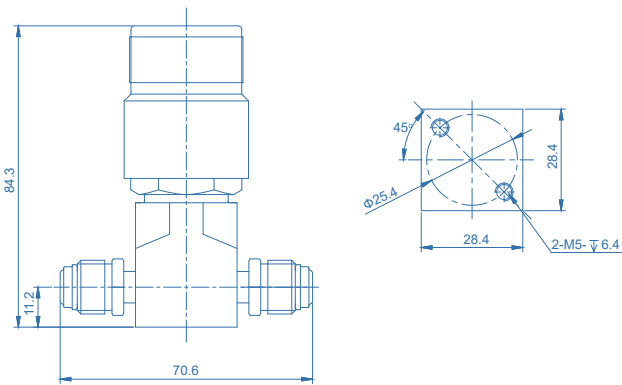
VSR-50UC 系列

产品特点

- 单级式减压器
- 表面光洁度 10 μ m. Ra Average (10 μ m. Ra Max / 7 μ m. Ra Max / 5 μ m. Ra Max 可选)
- 内部体积小, 吹扫时间短
- 使用材质符合 ASTM A479 / A484 / A276 标准
- 流量: 15 slpm (标准), 30 slpm (HF选项)
- 100%氦气泄漏检测



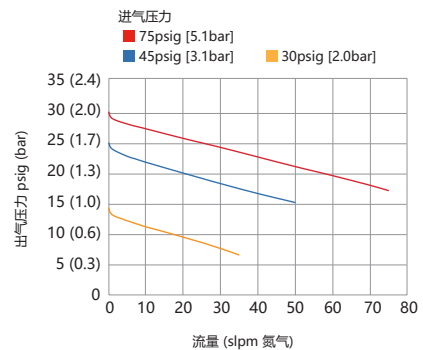
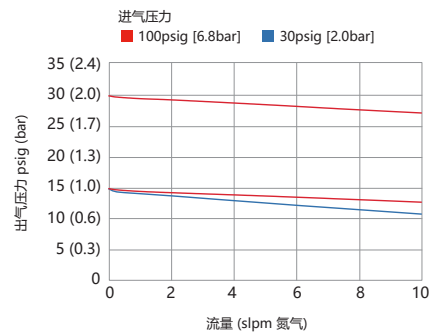
产品尺寸 (mm)



技术参数

类型:	单级式减压
进气压力 P1:	150 psig (10bar)
出气压力 P2:	Vac to 10/30/60/100 psig (0.7/2/4/7bar)
表面光洁度:	10 μ m Ra Average (10 μ m. Ra Max / 7 μ m. Ra Max / 5 μ m. Ra Max 可选)
材质	
母体:	详见订购参数
阀座:	PCTFE (VespeI® 可选)
膜片:	Hastelloy® C276
进/出气连接:	1/4" VFS接头或焊接接管
温度适用:	-40°F to +160°F (-40°C to +71°C)
泄漏率:	<1x10 ⁻⁹ mbar·l/s He (外部) <1x10 ⁻⁸ mbar·l/s He (内部)
流量参数:	Cv=0.06 (Cv=0.1 可选)
供压效应:	Cv=0.06 进气压力每下降20 psig 出气压力上升0.2 psig; Cv=0.1 进气压力每下降20 psig 出气压力上升0.4 psig
重量:	约 0.5kg (取决于连接或选项)

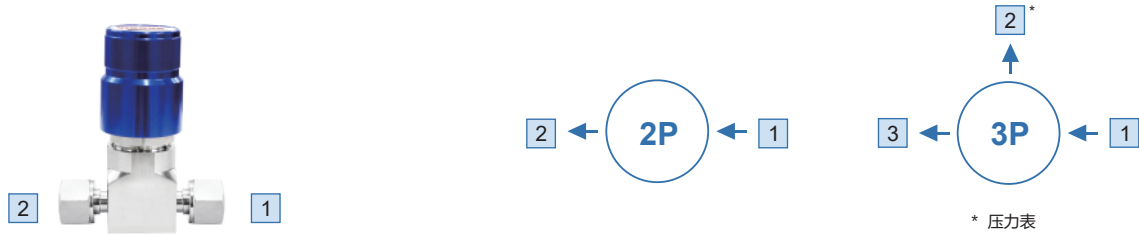
流量图



Single Stage Pressure Regulator / 单级式减压器

VSR-50UC 系列

订购参数



进/出气连接

FV4: 1/4" VFS 螺纹
MV4: 1/4" VFS 螺纹

TW4: 1/4" 焊接接管
P: 压力表 (1/4" VFS接口)

* 其它连接标准, 请咨询生产商。

接口形式选择

VSR - 50UC SLV - 10 - 7 - 3P - 1 - 2 - 3 - R5 - HF - VS - P

材质

SLV: 316L 二次熔炼 本体
SHP: 316L 本体和喷嘴
Hastelloy® C22 阀杆

*所有选项里的膜片材质均为 Hastelloy® C276。

进气压力

10: 150 psig

母体孔位

2P: 2 孔
3P: 3 孔

出气压力

V0.7: Vac to 10 psig *
V2: Vac to 30 psig
V4: Vac to 60 psig
V7: Vac to 100 psig
0.7: to 10 psig *
2: to 30 psig
4: to 60 psig
7: to 100 psig

* 带V选项均不可调节负压, 仅由压力表显示负压。

工艺规范

P: VS001A
* 详情请参阅附录。

阀座选项

空白: PCTFE
VS: Vespel®

Cv 选项

空白: Cv=0.06
HF: Cv=0.1

表面光洁度

空白: 10 μin. Ra
R7: 7 μin. Ra
R5: 5 μin. Ra

订购举例

VSR - 50UCSLV - 10 - 7 - 3P - FV4 - P - FV4

1 - 2 - 3



单级式减压器 / Single Stage Pressure Regulator

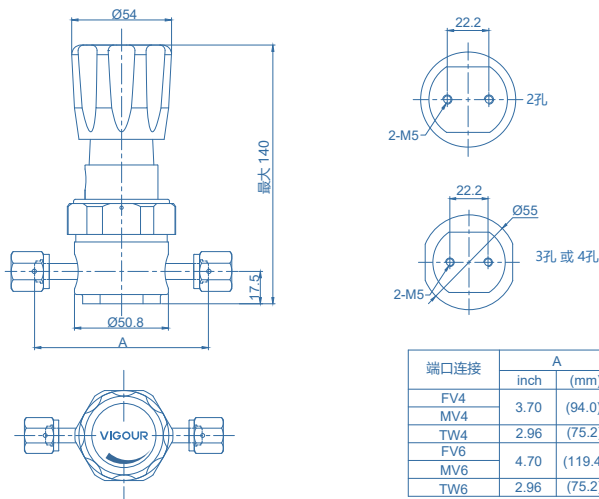
VSR-100UB 系列

产品特点

- 单级式减压器
- 表面光洁度 10 μ m. Ra (25 μ m. Ra 可选)
- 内部无死角
- 使用材质符合 ASTM A479 / A484 / A276 标准
- 流量: 30slpm (标准), 120slpm (HF选项)
- 压力控制精准
- 硬密封结构
- 100%氦气泄漏检测



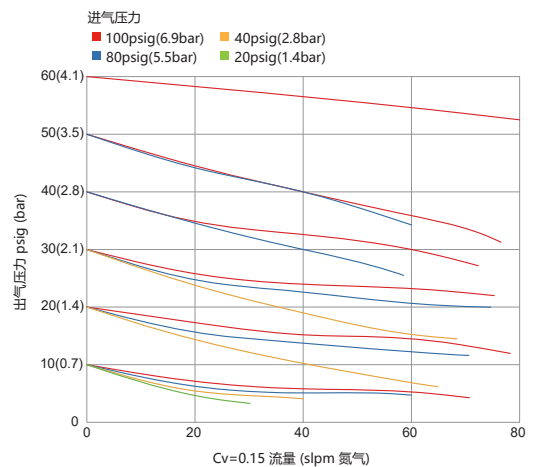
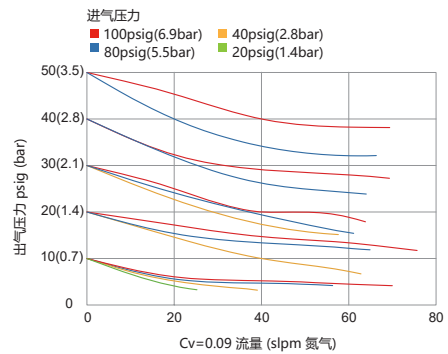
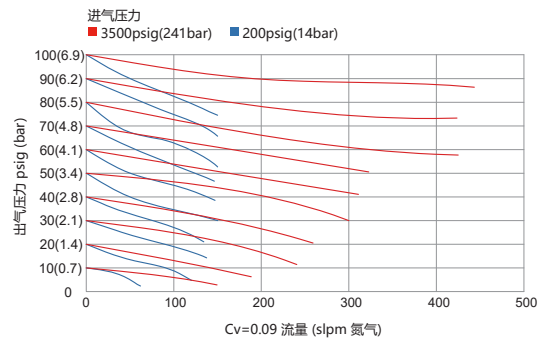
产品尺寸 (mm)



技术参数

类型:	单级式减压
进气压力:	Max. 3500 psig (250bar)
出气压力:	Vac to 10/30/60/100/150 psig (0.7/2/4/7/10bar)
表面光洁度:	10 μ m. Ra (25 μ m. Ra 可选)
材质	
母体:	详见订购参数
阀座:	PCTFE (VespeI® 可选)
膜片:	Hastelloy® C276
进/出气连接:	1/4" 3/8" VFS接头或焊接接管
阀盖端口:	1/8" NPT (面板安装时, 上盖端口不是螺纹连接)
温度适用:	-40°F to +160°F (-40°C to +71°C)
泄漏率:	<1x10 ⁻⁹ mbar·l/s He (外部) <1x10 ⁻⁸ mbar·l/s He (内部)
流量参数:	Cv=0.09 (Cv=0.15 可选)
供压效应:	Cv=0.09 进气压力每下降100 psig 出气压力上升0.35 psig Cv=0.15 进气压力每下降100 psig 出气压力上升0.5 psig
重量:	约 1.35kg (取决于连接或选项)

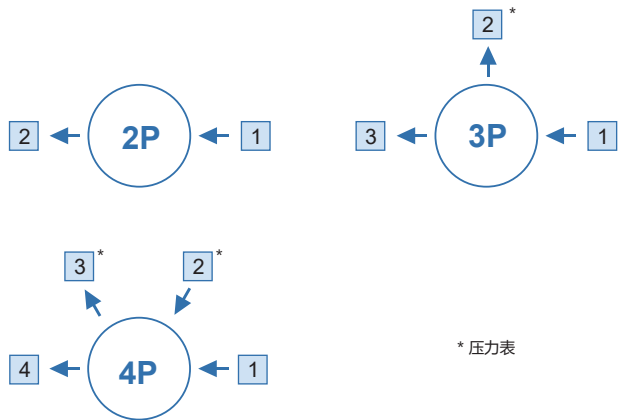
流量图



Single Stage Pressure Regulator / 单级式减压器

VSR-100UB 系列

订购参数



* 压力表

进/出气连接

FV4: 1/4" VFS 内螺纹
MV4: 1/4" VFS 外螺纹
FV6: 3/8" VFS 内螺纹

MV6: 3/8" VFS 外螺纹
IFV4: 1/4" 母体加工内螺纹压力表接口
TW4: 1/4" 焊接接管

TW6: 3/8" 焊接接管
P: 压力表 (1/4" VFS接口)
IP: 压力表 (IFV4接口)

* 其它连接标准, 请咨询生产商。

接口形式选择

VSR - 100UBPS - 250 - 10 - 4P - 1 - 2 - 3 - 4 - R25 - HF - VS - P

安装方式

空白: 底部支架安装
P: 面板安装*

* 面板安装孔径: $\Phi 36\text{mm}$

材质

S: 316L 本体
SHP: 316L 本体和喷嘴
Hastelloy® C22 阀杆

* 所有选项里的膜片材质均为 Hastelloy® C276

进气压力

20: 300 psig
250: 3500 psig

母体孔位

2P: 2 孔
3P: 3 孔
4P: 4 孔

出气压力

V0.7: Vac to 10 psig*
V2: Vac to 30 psig
V4: Vac to 60 psig
V7: Vac to 100 psig
V10: Vac to 150 psig
0.7: to 10 psig*
2: to 30 psig
4: to 60 psig
7: to 100 psig
10: to 150 psig

* 当出气压力为“V0.7”和“0.7”时, 进气压力只能是“20”。

* 带V选项均不可调节负压, 仅由压力表显示负压。

工艺规范

空白: VS001B
P: VS001A

* 详情请参阅附录。

阀座选项

空白: PCTFE
VS: Vespel®

Cv 选项

空白: Cv=0.09
HF: Cv=0.15

表面光洁度

空白: 10 $\mu\text{in. Ra}$
R25: 25 $\mu\text{in. Ra}$

订购举例

VSR - 100UBS - 250 - 10 - 4P - FV4 - P - P - FV4



单级式减压器 / Single Stage Pressure Regulator

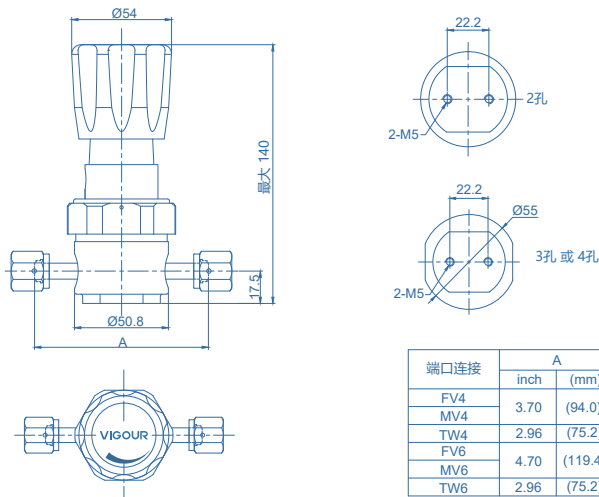
VSR-100UC 系列

产品特点

- 单级式减压器
- 表面光洁度 10 μ m. Ra Average (10 μ m. Ra Max / 7 μ m. Ra Max / 5 μ m. Ra Max 可选)
- 内部无死角
- 使用材质符合 ASTM A479 / A484 / A276 标准
- 流量: 30slpm (标准), 120slpm (HF选项)
- 压力控制精准
- 硬密封结构
- 100%氦气泄漏检测



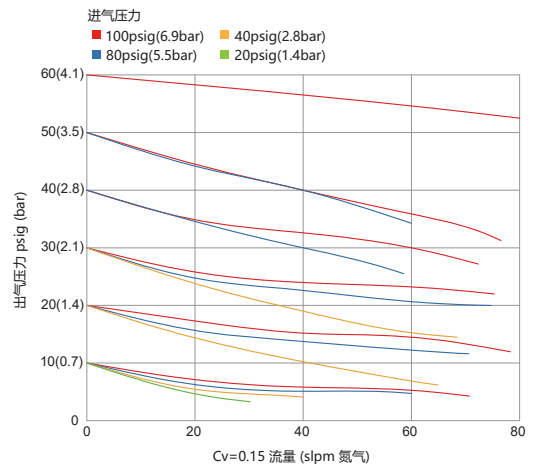
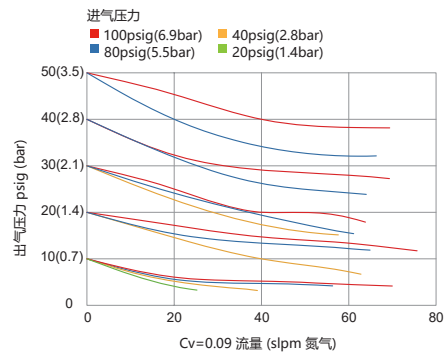
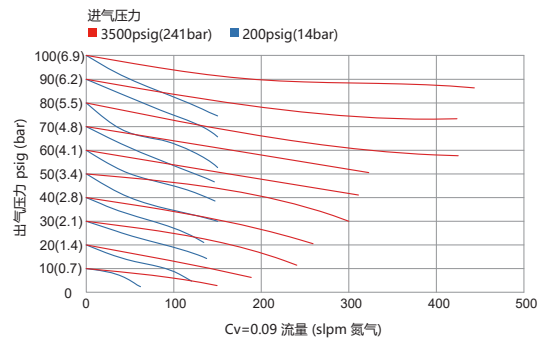
产品尺寸 (mm)



技术参数

类型:	单级式减压
进气压力:	Max. 3500 psig (250 bar)
出气压力:	Vac to 10/30/60/100/150 psig (0.7/2/4/7/10 bar)
表面光洁度:	10 μ m. Ra Average (10 μ m. Ra Max / 7 μ m. Ra Max / 5 μ m. Ra Max 可选)
材质	
母体:	详见订购参数
阀座:	PCTFE (VespeI® 可选)
膜片:	Hastelloy® C276
进/出气连接:	1/4" 3/8" VFS接头或焊接接管
阀盖端口:	1/8" NPT (面板安装时, 上盖端口不是螺纹连接)
温度适用:	-40°F to +160°F (-40°C to +71°C)
泄漏率:	<1x10 ⁻⁹ mbar-l/s He (外部) <1x10 ⁻⁸ mbar-l/s He (内部)
流量参数:	Cv=0.09 (Cv=0.15 可选)
供压效应:	Cv=0.09 进气压力每下降 100 psig 出气压力上升 0.35 psig Cv=0.15 进气压力每下降 100 psig 出气压力上升 0.5 psig
重量:	约 1.35kg (取决于连接或选项)

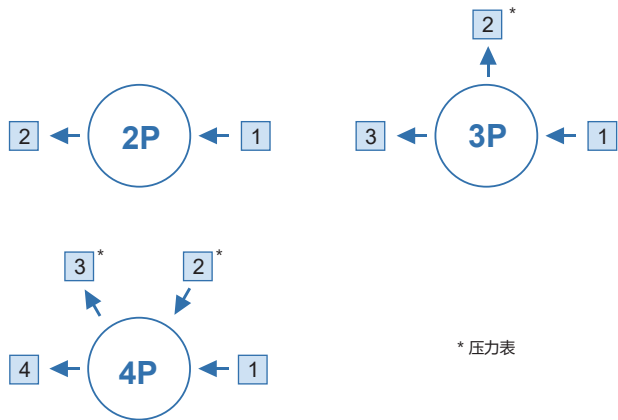
流量图



Single Stage Pressure Regulator / 单级式减压器

VSR-100UC 系列

订购参数



进/出气连接

FV4: 1/4" VFS 内螺纹
MV4: 1/4" VFS 外螺纹
FV6: 3/8" VFS 内螺纹

MV6: 3/8" VFS 外螺纹
IFV4: 1/4" 母体加工内螺纹压力表接口
TW4: 1/4" 焊接接管

TW6: 3/8" 焊接接管
P: 压力表 (1/4" VFS接口)
IP: 压力表 (IFV4接口)

* 其它连接标准, 请咨询生产商。

接口形式选择

VSR - 100UCP SLV- 250 - 10 - 4P - 1 - 2 - 3 - 4 - R5 - HF - VS - P

安装方式

空白: 底部支架安装
P: 面板安装*

* 面板安装孔径: $\Phi 36\text{mm}$

材质

SLV: 316L 二次熔炼 本体
316L 阀杆和喷嘴
SH: 316L 二次熔炼 本体
Hastelloy® C22 内部构件
SHP: 316L 二次熔炼 本体
Hastelloy® C22 阀杆
316L 喷嘴
H: Hastelloy® C22 本体和内部构件

* 所有选项里的膜片材质均为 Hastelloy® C276

进气压力

20: 300 psig
250: 3500 psig

母体孔位

2P: 2 孔
3P: 3 孔
4P: 4 孔

出气压力

V0.7: Vac to 10 psig*
V2: Vac to 30 psig
V4: Vac to 60 psig
V7: Vac to 100 psig
V10: Vac to 150 psig
0.7: to 10 psig*
2: to 30 psig
4: to 60 psig
7: to 100 psig
10: to 150 psig

* 当出气压力为 "V0.7" 和 "0.7" 时, 进气压力只能是 "20"。

* 带V选项均不可调节负压, 仅由压力表显示负压。

工艺规范

P: VS001A
* 详情请参阅附录。

阀座选项

空白: PCTFE
VS: Vespel®

Cv 选项

空白: Cv=0.09
HF: Cv=0.15

表面光洁度

空白: 10 $\mu\text{in. Ra}$
R7: 7 $\mu\text{in. Ra}$
R5: 5 $\mu\text{in. Ra}$

订购举例

VSR - 100UCSLV - 250 - 10 - 4P - FV4 - P - P - FV4

1 - 2 - 3 - 4



单级式减压器 / Single Stage Pressure Regulator

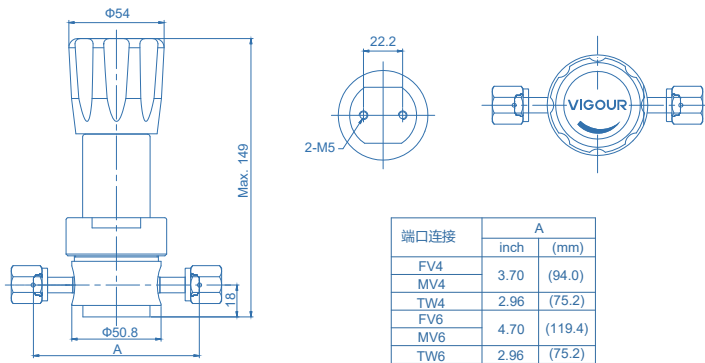
VSR-1000UB 系列

产品特点

- 单级式减压器
- 表面光洁度 10 μ m. Ra (25 μ m. Ra 可选)
- 内部无死角
- 使用材质符合 ASTM A479 / A484 / A276 标准
- 流量: 30slpm (标准), 120slpm (HF选项)
- 压力控制精准
- 硬密封结构
- 100%氦气泄漏检测



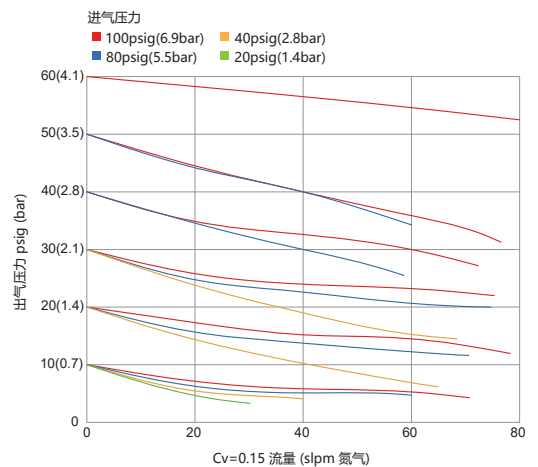
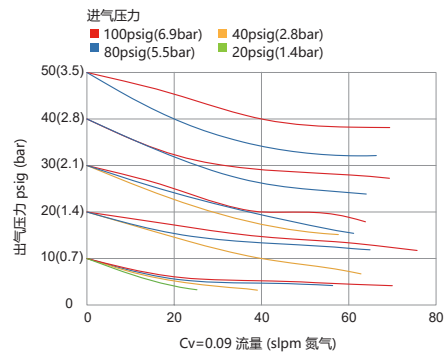
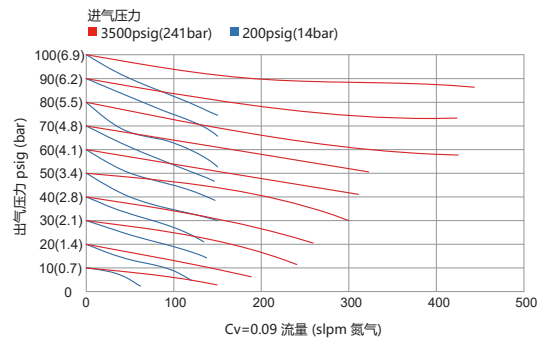
产品尺寸 (mm)



技术参数

类型:	单级式减压
进气压力:	Max. 3500 psig (250bar)
出气压力:	Vac to 10/30/60/100/150 psig (0.7/2/4/7/10bar)
表面光洁度:	10 μ m. Ra (25 μ m. Ra 可选)
材质	
母体:	详见订购参数
阀座:	PCTFE (VespeI® 可选)
膜片:	Hastelloy® C276
进/出气连接:	1/4" 3/8" VFS接头或焊接接管
阀盖端口:	1/8" NPT (面板安装时, 上盖端口不是螺纹连接)
温度适用:	-40°F to +160°F (-40°C to +71°C)
泄漏率:	<1x10 ⁻⁹ mbar·l/s He (外部) <1x10 ⁻⁸ mbar·l/s He (内部)
流量参数:	Cv=0.09 (Cv=0.15 可选)
供压效应:	Cv=0.09 进气压力每下降100 psig 出气压力上升0.35 psig Cv=0.15 进气压力每下降100 psig 出气压力上升0.5 psig
重量:	约 1.35kg (取决于连接或选项)

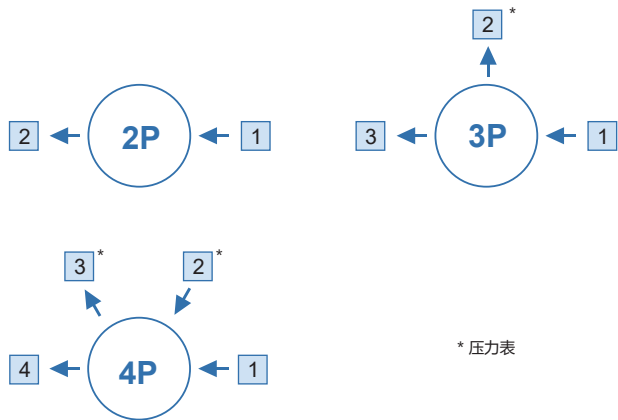
流量图



Single Stage Pressure Regulator / 单级式减压器

VSR-1000UB 系列

订购参数



* 压力表

进/出气连接

FV4: 1/4" VFS 内螺纹
MV4: 1/4" VFS 外螺纹
FV6: 3/8" VFS 内螺纹

MV6: 3/8" VFS 外螺纹
IFV4: 1/4" 母体加工内螺纹压力表接口
TW4: 1/4" 焊接接管

TW6: 3/8" 焊接接管
P: 压力表 (1/4" VFS接口)
IP: 压力表 (IFV4接口)

* 其它连接标准, 请咨询生产商。

接口形式选择

VSR - 1000UBPS - 250 - 10 - 4P - 1 - 2 - 3 - 4 - R25 - HF - VS - P

安装方式

空白: 底部支架安装
P: 面板安装*

* 面板安装孔径: $\Phi 37\text{mm}$

材质

S: 316L 本体
SHP: 316L 本体和喷嘴
Hastelloy® C22 阀杆

* 所有选项里的膜片材质均为 Hastelloy® C276

进气压力

20: 300 psig
250: 3500 psig

母体孔位

2P: 2 孔
3P: 3 孔
4P: 4 孔

出气压力

V0.7: Vac to 10 psig*
V2: Vac to 30 psig
V4: Vac to 60 psig
V7: Vac to 100 psig
V10: Vac to 150 psig
0.7: to 10 psig*
2: to 30 psig
4: to 60 psig
7: to 100 psig
10: to 150 psig

* 当出气压力为 "V0.7" 和 "0.7" 时, 进气压力只能是 "20"。

* 带V选项均不可调节负压, 仅由压力表显示负压。

工艺规范

空白: VS001B
P: VS001A

* 详情请参阅附录。

阀座选项

空白: PCTFE
VS: Vespel®

Cv 选项

空白: Cv=0.09
HF: Cv=0.15

表面光洁度

空白: 10 $\mu\text{in. Ra}$
R25: 25 $\mu\text{in. Ra}$

订购举例

VSR - 1000UBS - 250 - 10 - 4P - FV4 - P - P - FV4



单级式减压器 / Single Stage Pressure Regulator

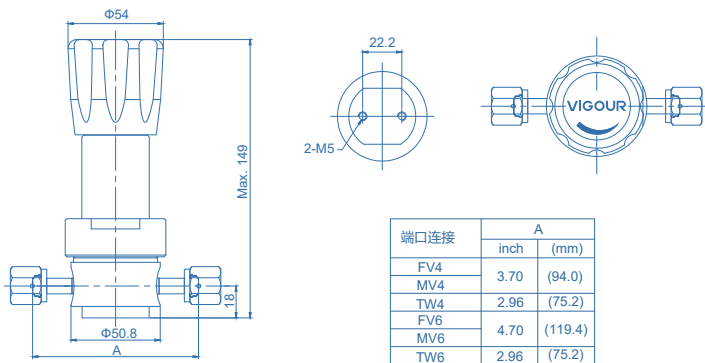
VSR-1000UC 系列

产品特点

- 单级式减压器
- 表面光洁度 10 μ in. Ra Average (10 μ in. Ra Max / 7 μ in. Ra Max / 5 μ in. Ra Max 可选)
- 内部无死角
- 使用材质符合 ASTM A479 / A484 / A276 标准
- 流量: 30slpm (标准), 120slpm (HF选项)
- 压力控制精准
- 硬密封结构
- 100%氦气泄漏检测



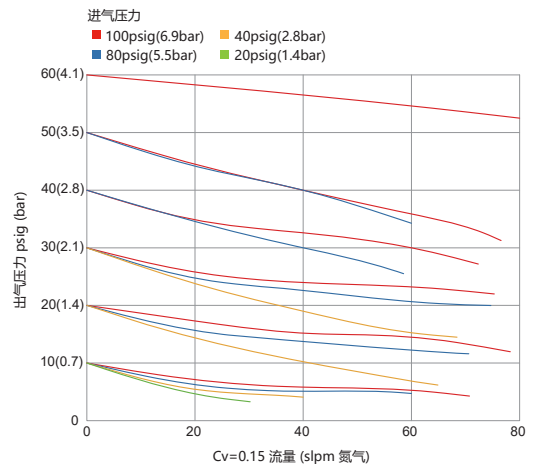
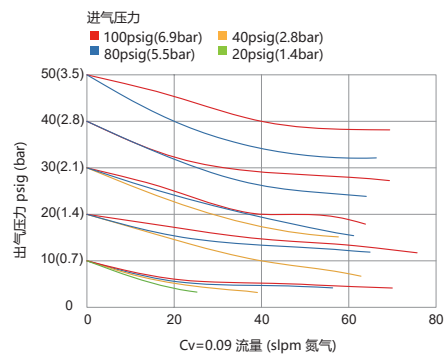
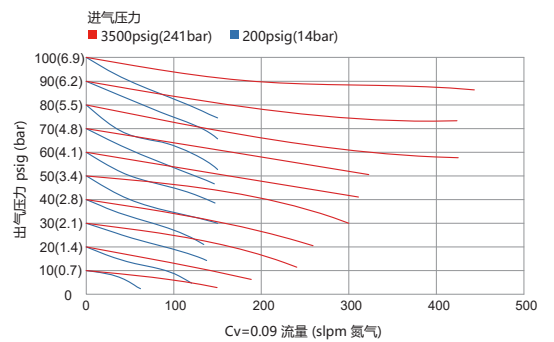
产品尺寸 (mm)



技术参数

类型:	单级式减压
进气压力:	Max. 3500 psig (250 bar)
出气压力:	Vac to 10/30/60/100/150 psig (0.7/2/4/7/10 bar)
表面光洁度:	10 μ in. Ra Average (10 μ in. Ra Max / 7 μ in. Ra Max / 5 μ in. Ra Max 可选)
材质	
母体:	详见订购参数
阀座:	PCTFE (VespeI® 可选)
膜片:	Hastelloy® C276
进/出气连接:	1/4" 3/8" VFS接头或焊接接管
阀盖端口:	1/8" NPT (面板安装时, 上盖端口不是螺纹连接)
温度适用:	-40°F to +160°F (-40°C to +71°C)
泄漏率:	<1x10 ⁻⁹ mbar-l/s He (外部) <1x10 ⁻⁸ mbar-l/s He (内部)
流量参数:	Cv=0.09 (Cv=0.15 可选)
供压效应:	Cv=0.09 进气压力每下降 100 psig 出气压力上升 0.35 psig Cv=0.15 进气压力每下降 100 psig 出气压力上升 0.5 psig
重量:	约 1.35kg (取决于连接或选项)

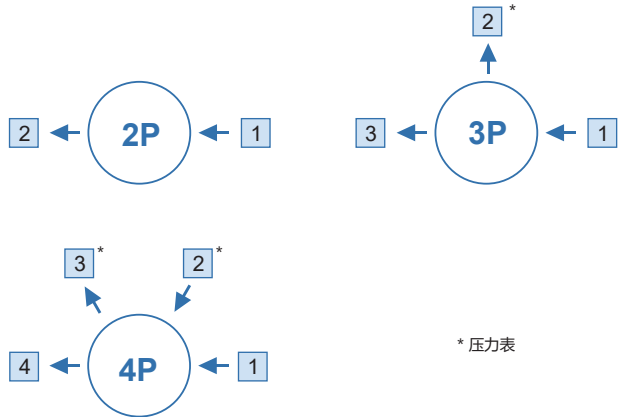
流量图



Single Stage Pressure Regulator / 单级式减压器

VSR-1000UC 系列

订购参数



进/出气连接

FV4: 1/4" VFS 内螺纹
MV4: 1/4" VFS 外螺纹
FV6: 3/8" VFS 内螺纹
MV6: 3/8" VFS 外螺纹

FV8: 1/2" VFS 内螺纹
MV8: 1/2" VFS 外螺纹
IFV4: 1/4" 母体加工内螺纹压力表接口
TW4: 1/4" 焊接接管

TW6: 3/8" 焊接接管
TW8: 1/2" 焊接接管
P: 压力表 (1/4" VFS接口)
IP: 压力表 (IFV4接口)

* 其它连接标准, 请咨询生产商。

接口形式选择

VSR - 1000UCP SLV- 250 - 10 - 4P - 1 - 2 - 3 - 4 - R5 - HF - VS - P

安装方式

空白: 底部支架安装
P: 面板安装*

* 面板安装孔径: $\Phi 37\text{mm}$

材质

SLV: 316L 二次熔炼 本体
316L 阀杆和喷嘴
SH: 316L 二次熔炼 本体
Hastelloy® C22 内部构件
SHP: 316L 二次熔炼 本体
Hastelloy® C22 阀杆
316L 喷嘴
H: Hastelloy® C22 本体和内部构件

* 所有选项里的膜片材质均为 Hastelloy® C276

进气压力

20: 300 psig
250: 3500 psig

母体孔位

2P: 2 孔
3P: 3 孔
4P: 4 孔

出气压力

V0.7: Vac to 10 psig*
V2: Vac to 30 psig
V4: Vac to 60 psig
V7: Vac to 100 psig
V10: Vac to 150 psig
0.7: to 10 psig*
2: to 30 psig
4: to 60 psig
7: to 100 psig
10: to 150 psig

* 当出气压力为 "V0.7" 和 "0.7" 时, 进气压力只能是 "20"。

* 带V选项均不可调节负压, 仅由压力表显示负压。

工艺规范

P: VS001A
* 详情请参阅附录。

阀座选项

空白: PCTFE
VS: Vespel®

Cv 选项

空白: Cv=0.09
HF: Cv=0.15

表面光洁度

空白: 10 $\mu\text{in. Ra}$
R7: 7 $\mu\text{in. Ra}$
R5: 5 $\mu\text{in. Ra}$

订购举例

VSR - 1000UCSLV - 250 - 10 - 4P - FV4 - P - P - FV4



单级式减压器 / Single Stage Pressure Regulator

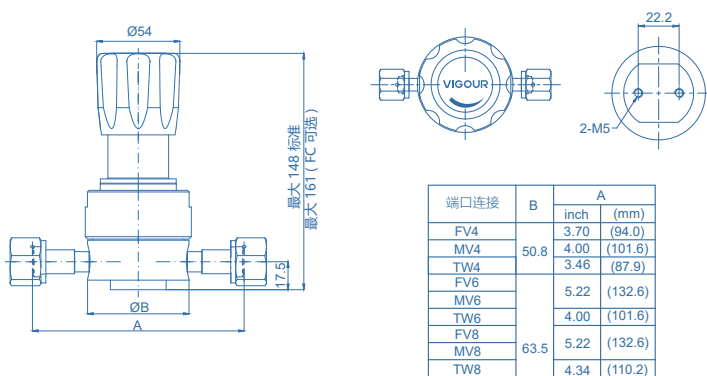
VSR-210UB 系列

产品特点

- 单级式减压器
- 表面光洁度 10 μ m. Ra (25 μ m. Ra 可选)
- 内部无死角
- 使用材质符合 ASTM A479 / A484 / A276 标准
- 力补偿设计可选
- 压力控制精准
- 硬密封结构
- 膜片阀芯一体式设计
- 100%氦气泄漏检测



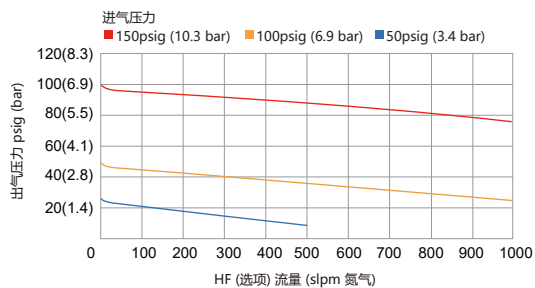
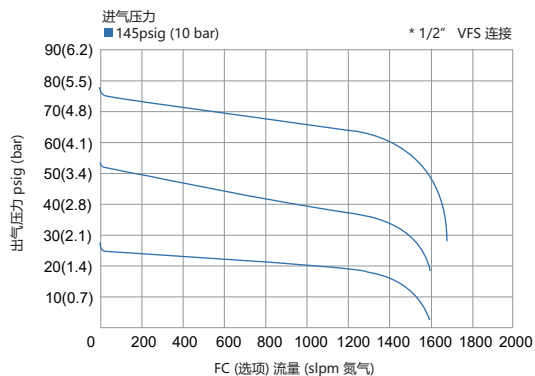
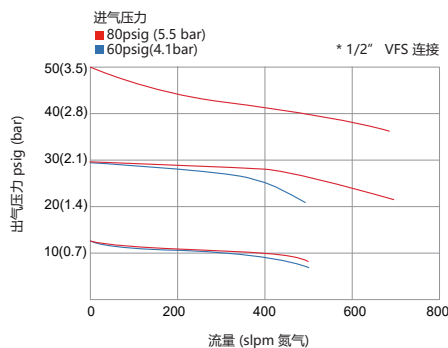
产品尺寸 (mm)



技术参数

类型:	单级式减压
进气压力:	Max. 3000 psig (200 bar)
出气压力:	Vac to 30/60/100/150/250 psig (2/4/7/10/17 bar)
表面光洁度:	10 μ m. Ra (25 μ m. Ra 可选)
材质	
母体:	详见订购参数
阀座:	PCTFE (Vespel® 可选)
膜片:	Hastelloy® C276
进/出气连接:	1/4" 3/8" 1/2" VFS接头或焊接接管
阀盖端口:	1/8" NPT (F) (面板安装时, 上盖端口不是螺纹连接)
适用温度:	-40°F to +160°F (-40°C to +71°C)
泄漏率:	<1x10 ⁻⁹ mbar-l/s He (外部) <1x10 ⁻⁸ mbar-l/s He (内部)
流量参数:	Cv=0.65 (Cv=1.1可选)
供压效应:	进气压力每下降100 psig 出气压力上升3.5 psig Cv=0.65, 进气压力每下降100 psig 出气压力上升4.2 psig (HF / FC 选项)
重量:	约 2.0kg (取决于连接或选项)

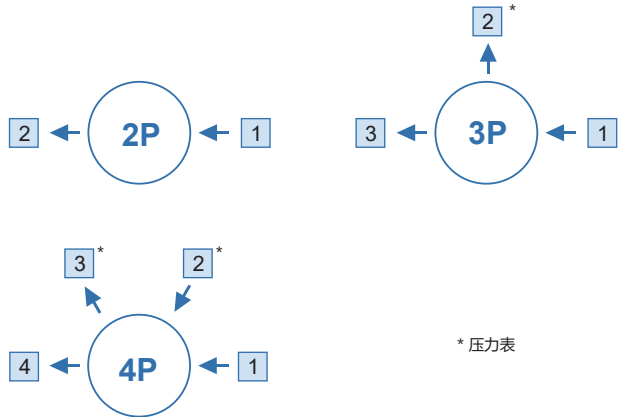
流量图



Single Stage Pressure Regulator / 单级式减压器

VSR-210UB 系列

订购参数



* 压力表

进/出气连接

FV4: 1/4" VFS 内螺纹
MV4: 1/4" VFS 外螺纹
FV6: 3/8" VFS 内螺纹
MV6: 3/8" VFS 外螺纹
FV8: 1/2" VFS 内螺纹

MV8: 1/2" VFS 外螺纹
FV12: 3/4" VFS 内螺纹
MV12: 3/4" VFS 外螺纹
TW12: 3/4" 焊接接管
IFV4: 1/4" 母体加工内螺纹压力表接口

TW4: 1/4" 焊接接管
TW6: 3/8" 焊接接管
TW8: 1/2" 焊接接管
P: 压力表 (1/4" VFS接口)
IP: 压力表 (IFV4接口)

* 其它连接标准, 请咨询生产商。

接口形式选择

VSR - 210UBPS - 117 - V4 - 4P - 1 - 2 - 3 - 4 - R25 - HF - FC - VS - P

安装方式

空白: 底部支架安装
P: 面板安装*

* 面板安装孔径: $\Phi 37\text{mm}$

材质

S: 316L 本体
SHP: 316L 本体
Hastelloy® C22 阀杆

* 所有选项里的膜片材质均为 Hastelloy® C276

进气压力

20: 300 psig
117: 1700 psig (标准)
200: 3000 psig*

* 出气压力不可使用: V2 / V4 / 2 / 4

母体孔位

2P: 2 孔
3P: 3 孔
4P: 4 孔

出气压力

V2: Vac to 30 psig
V4: Vac to 60 psig
V7: Vac to 100 psig
V10: Vac to 150 psig
2: to 30 psig
4: to 60 psig
7: to 100 psig
10: to 150 psig
P17: 预设压力 to 250 psig*

* 出口压力预设 250 psig, 则进口压力在 800 psig (55 bar)。

* 带V选项均不可调节负压, 仅由压力表显示负压。

工艺规范

空白: VS001B
P: VS001A

* 详情请参阅附录。

阀座选项

空白: PCTFE
VS: Vespel®

选项

FC: 膜片式弹簧
* FC 选项: 最大进气压力 300 psig
* FC 选项: 进/出气连接 1/2" 或 3/4"
* 出气压力不可使用: V2 / V4 / 2 / 4
* 接口3/4" 最大压力 2400 psig

Cv 选项

空白: Cv=0.65
HF: Cv=1.1

表面光洁度

空白: 10 $\mu\text{in. Ra}$
R25: 25 $\mu\text{in. Ra}$

订购举例

VSR - 210UBS - 117 - V4 - 2P - MV4 - MV4

1 - 2



单级式减压器 / Single Stage Pressure Regulator

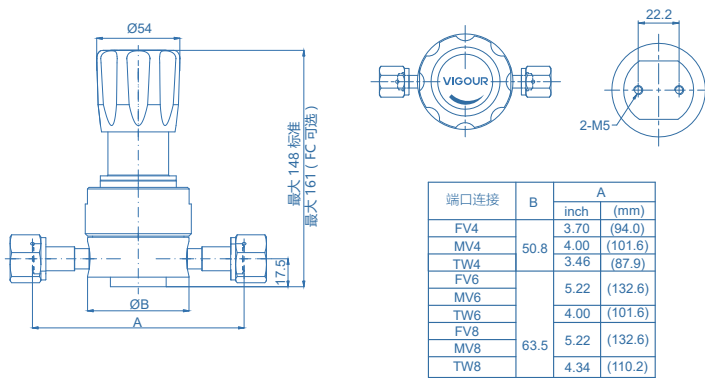
VSR-210UC 系列

产品特点

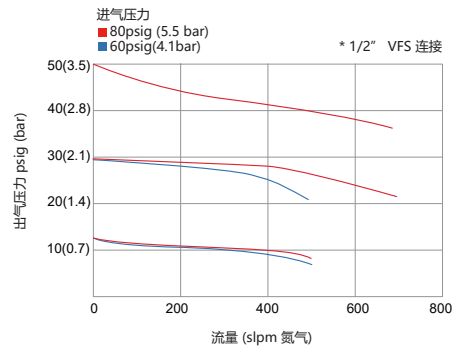
- 单级式减压器
- 表面光洁度 10 μ m. Ra Average (10 μ m. Ra Max / 7 μ m. Ra Max / 5 μ m. Ra Max 可选)
- 内部无死角
- 使用材质符合 ASTM A479 / A484 / A276 标准
- 膜片式弹簧
- 压力控制精准
- 硬密封结构
- 膜片阀芯一体式设计
- 100%氦气泄漏检测



产品尺寸 (mm)

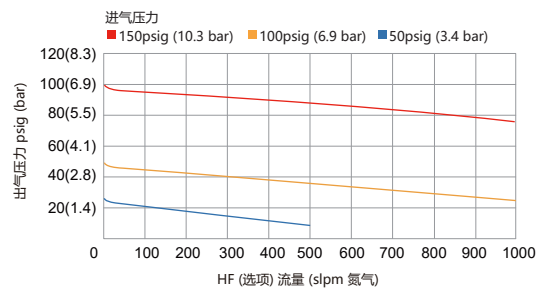
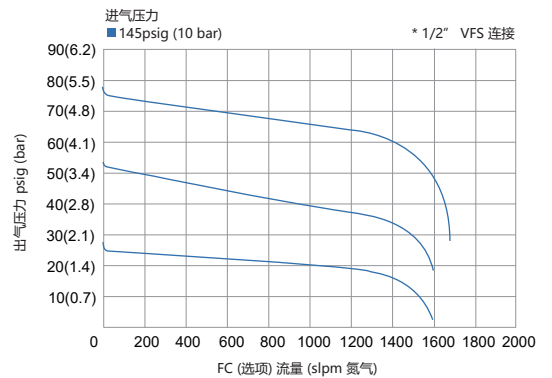


流量图



技术参数

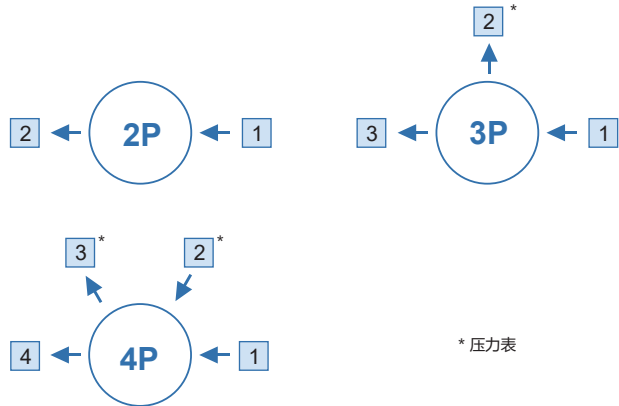
类型:	单级式减压
进气压力:	Max. 3000 psig (200 bar)
出气压力:	Vac to 30/60/100/150/250 psig (2/4/7/10/17 bar)
表面光洁度:	10 μ m. Ra Average (10 μ m. Ra Max / 7 μ m. Ra Max / 5 μ m. Ra Max 可选)
材质	
母体:	详见订购参数
阀座:	PCTFE (Vespel® 可选)
膜片:	Hastelloy® C276
进/出气连接:	1/4" 3/8" 1/2" 3/4" VFS接头或焊接接管
阀盖端口:	1/8" NPT(F) (面板安装时, 上盖端口不是螺纹连接)
适用温度:	-40°F to +160°F (-40°C to +71°C)
泄漏率:	<1x10 ⁻⁹ mbar-l/s He (外部) <1x10 ⁻⁸ mbar-l/s He (内部)
流量参数:	Cv=0.65 (Cv=1.1可选)
供压效应:	Cv=0.65 进气压力每下降100 psig 出气压力上升3.5 psig; HF选项 进气压力每下降100 psig 出气压力上升4.2 psig (FC可选)
重量:	约 2.0kg (取决于连接或选项)



Single Stage Pressure Regulator / 单级式减压器

VSR-210UC 系列

订购参数



* 压力表

进/出气连接

FV4: 1/4" VFS 内螺纹
MV4: 1/4" VFS 外螺纹
FV6: 3/8" VFS 内螺纹
MV6: 3/8" VFS 外螺纹
FV8: 1/2" VFS 内螺纹

MV8: 1/2" VFS 外螺纹
FV12: 3/4" VFS 内螺纹
MV12: 3/4" VFS 外螺纹
TW12: 3/4" 焊接接管
IFV4: 1/4" 母体加工内螺纹压力表接口

TW4: 1/4" 焊接接管
TW6: 3/8" 焊接接管
TW8: 1/2" 焊接接管
P: 压力表 (1/4" VFS接口)
IP: 压力表 (IFV4接口)

* 其它连接标准, 请咨询生产商。

接口形式选择

VSR - 210UCP SLV- 117 - V4 - 4P- 1 - 2 - 3 - 4 - R5 - HF - FC - VS - P

安装方式

空白: 底部支架安装
P: 面板安装*

* 面板安装孔径: $\Phi 37\text{mm}$

材质

SLV: 316L 二次熔炼 本体
316L 阀杆和喷嘴
SH: 316L 二次熔炼 本体
Hastelloy® C22 内部构件
SHP: 316L 二次熔炼 本体
Hastelloy® C22 阀杆
316L 喷嘴

* 所有选项里的膜片材质均为 Hastelloy® C276

进气压力

20: 300 psig
117: 1700 psig (标准)
200: 3000 psig*

* 出气压力不可使用: V2 / V4 / 2 / 4

母体孔位

2P: 2 孔
3P: 3 孔
4P: 4 孔

出气压力

V2: Vac to 30 psig
V4: Vac to 60 psig
V7: Vac to 100 psig
V10: Vac to 150 psig
2: to 30 psig
4: to 60 psig
7: to 100 psig
10: to 150 psig
P17: 预设压力 to 250 psig*

* 出口压力预设 250 psig, 则进口压力在 800 psig (55 bar)。

* 带V选项均不可调节负压, 仅由压力表显示负压。

工艺规范

P: VS001A
* 详情请参阅附录。

阀座选项

空白: PCTFE
VS: Vespel®

选项

FC: 膜片式弹簧
* FC 选项: 最大进气压力 300 psig
* FC 选项: 进/出气连接 1/2" 或 3/4"
* 出气压力不可使用: V2 / V4 / 2 / 4
* 接口3/4" 最大压力 2400 psig

Cv 选项

空白: Cv=0.65
HF: Cv=1.1

表面光洁度

空白: 10 $\mu\text{in. Ra}$
R7: 7 $\mu\text{in. Ra Max}$
R5: 5 $\mu\text{in. Ra Max}$

订购举例

VSR - 210UCSLV - 117 - V4 - 2P - MV4 - FV4

1 - 2



单级式减压器 / Single Stage Pressure Regulator

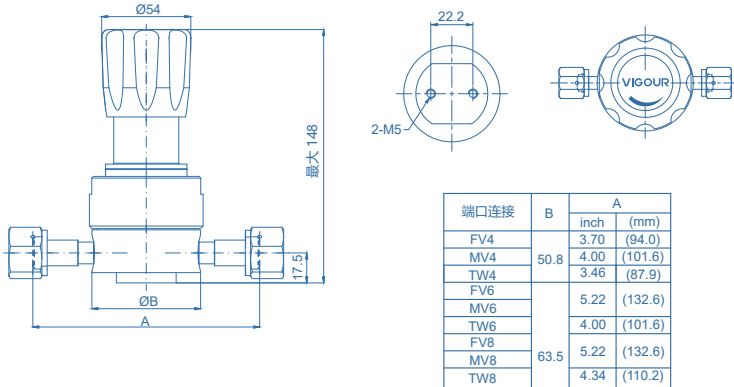
VSR-410UB 系列

产品特点

- 单级式减压器
- 表面光洁度 10 μ m. Ra (25 μ m. Ra 可选)
- 内部无死角
- 使用材质符合 ASTM A479 / A484 / A276 标准
- 进气压力最大3000 psig
- 压力控制精准
- 硬密封结构
- 膜片阀芯一体式设计
- 负压调整型可选
- 100%氦气泄漏检测



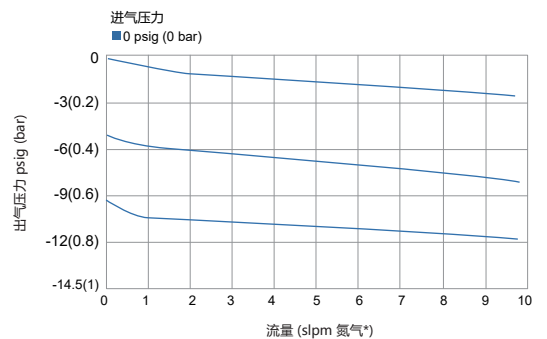
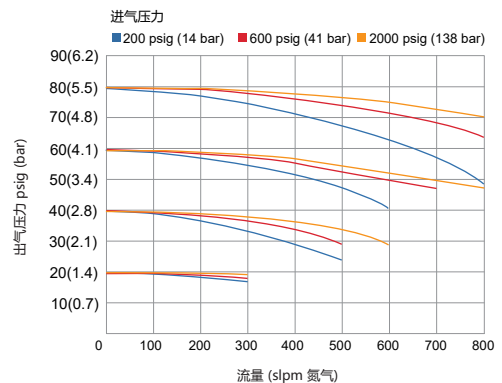
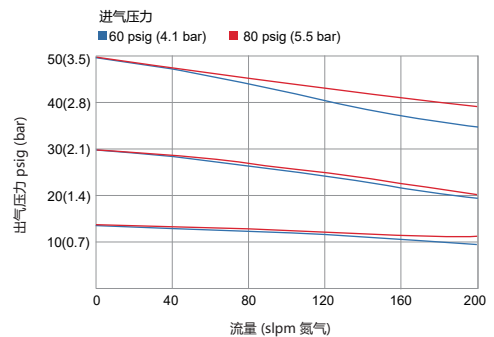
产品尺寸 (mm)



技术参数

类型:	单级式减压
进气压力:	Max. 3000 psig (200bar)
出气压力:	Vac to 30/60/100/150 psig (2/4/7/10bar)
表面光洁度:	10 μ m. Ra (25 μ m. Ra 可选)
材质	
母体:	详见订购参数
阀座:	PCTFE (Vespel® 可选)
膜片:	Hastelloy® C276
进/出气连接:	1/4" 3/8" 1/2" VFS接头或焊接接管
阀盖端口:	1/8" NPT (F) (面板安装时, 上盖端口不是螺纹连接)
适用温度:	-40°F to +160°F (-40°C to +71°C)
泄漏率:	<1x10 ⁻⁹ mbar-l/s He (外部) <1x10 ⁻⁸ mbar-l/s He (内部)
流量参数:	Cv=0.45
供压效应:	进气压力每下降100 psig 出气压力上升1.6 psig
重量:	约 2.1kg (取决于连接或选项)

流量图

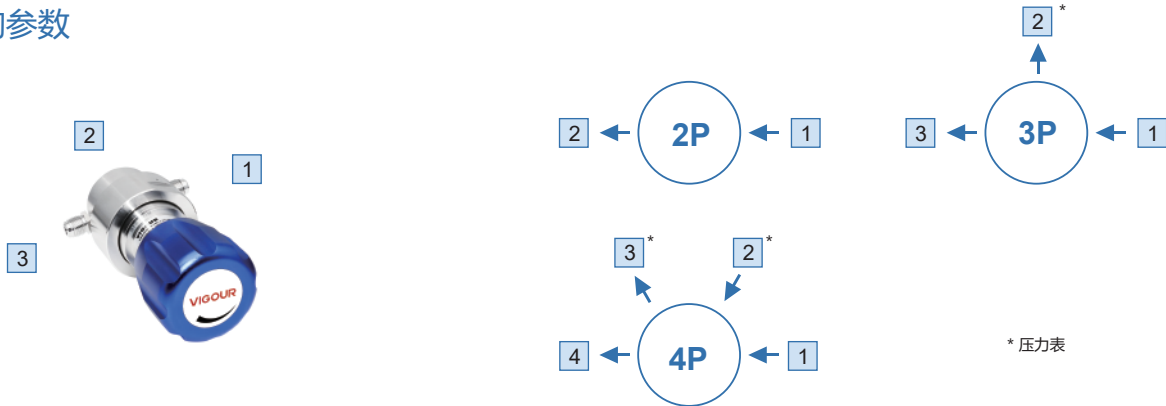


* N₂气体流动时, 在正常条件下(0°C, 1 atm)的体积流量。

Single Stage Pressure Regulator / 单级式减压器

VSR-410UB 系列

订购参数



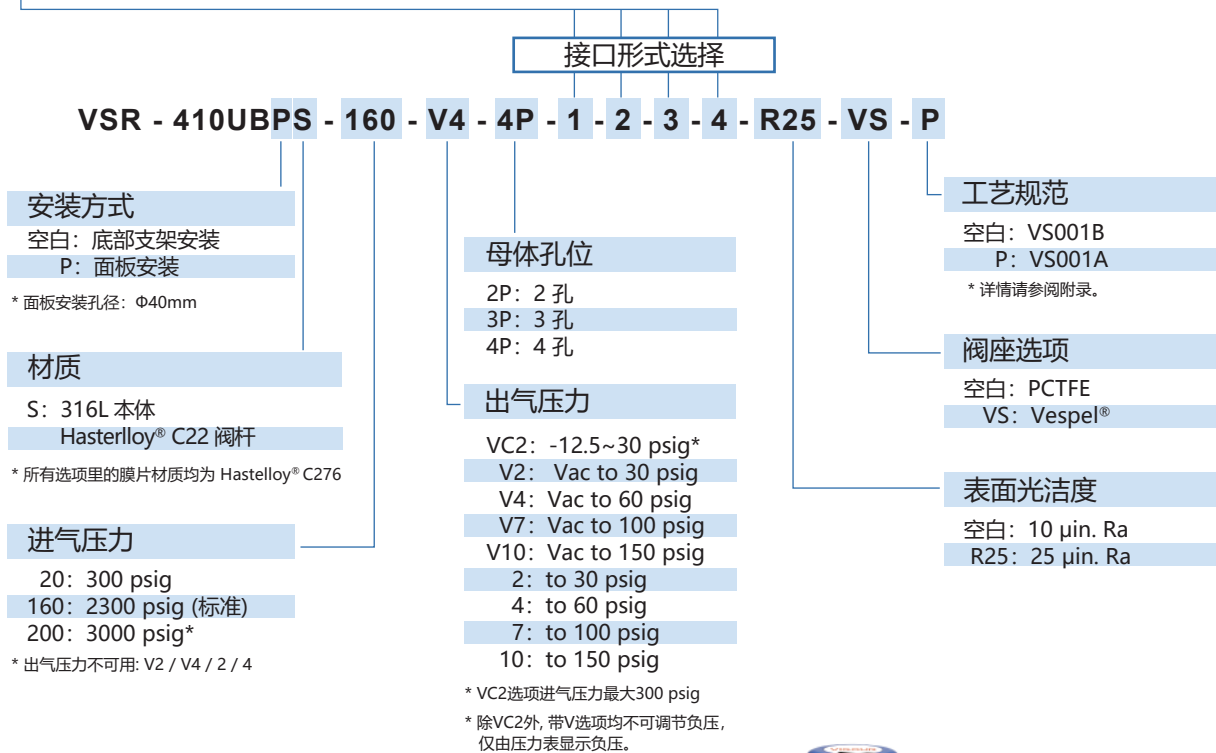
进/出气连接

FV4: 1/4" VFS 内螺纹
MV4: 1/4" VFS 外螺纹
FV6: 3/8" VFS 内螺纹
MV6: 3/8" VFS 外螺纹

FV8: 1/2" VFS 内螺纹
MV8: 1/2" VFS 外螺纹
IFV4: 1/4" 母体加工内螺纹压力表接口
TW4: 1/4" 焊接接管

TW6: 3/8" 焊接接管
TW8: 1/2" 焊接接管
P: 压力表 (1/4" VFS接口)
IP: 压力表 (IFV4接口)

* 其它连接标准, 请咨询生产商。



订购举例

VSR - 410UBS - 160 - V4 - 2P - MV4 - MV4



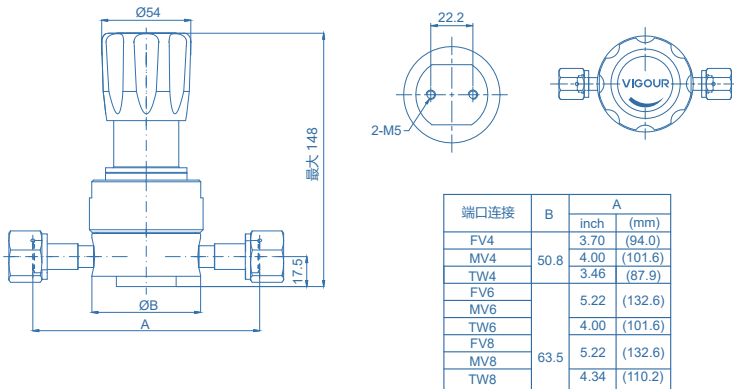
单级式减压器 / Single Stage Pressure Regulator

VSR-410UC 系列

产品特点

- 单级式减压器
- 表面光洁度 10 μ in. Ra Average (10 μ in. Ra Max / 7 μ in. Ra Max / 5 μ in. Ra Max 可选)
- 内部无死角
- 使用材质符合 ASTM A479 / A484 / A276 标准
- 进气压力最大3000psig
- 压力控制精准
- 硬密封结构
- 膜片阀芯一体式设计
- 负压调整型可选
- 100%氦气泄漏检测

产品尺寸 (mm)

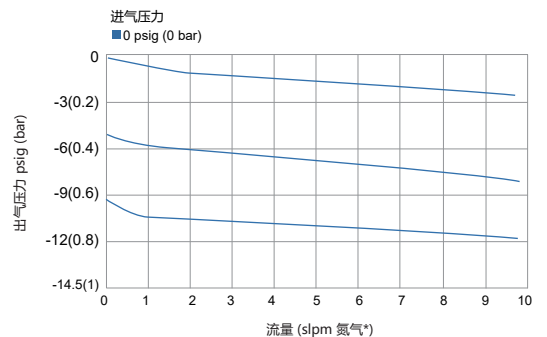
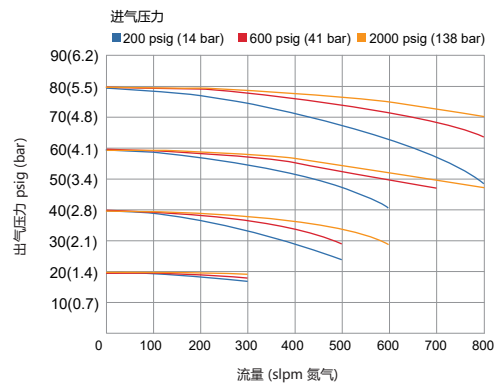
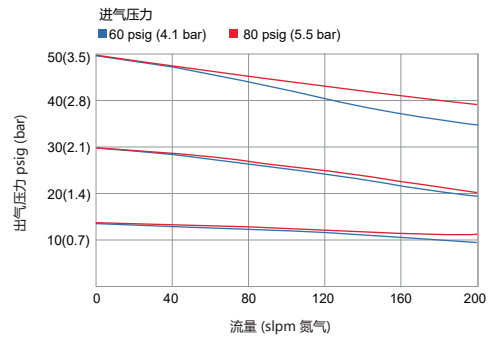


技术参数

类型:	单级式减压
进气压力:	Max. 3000 psig (200bar)
出气压力:	Vac to 30/30/60/100/150 psig (2/4/7/10bar)
表面光洁度:	10 μ in. Ra Average (10 μ in. Ra Max / 7 μ in. Ra Max / 5 μ in. Ra Max 可选)
材质	
母体:	详见订购参数
阀座:	PCTFE (Vespel® 可选)
膜片:	Hastelloy® C276
进/出气连接:	1/4" 3/8" 1/2" 3/4" VFS接头或焊接接管
阀盖端口:	1/8" NPT (F) (面板安装时, 上盖端口不是螺纹连接)
适用温度:	-40°F to +160°F (-40°C to +71°C)
泄漏率:	<1x10 ⁻⁹ mbar-l/s He (外部) <1x10 ⁻⁸ mbar-l/s He (内部)
流量参数:	Cv=0.45
供压效应:	进气压力每下降100 psig 出气压力上升1.6 psig
重量:	约 2.1kg (取决于连接或选项)



流量图

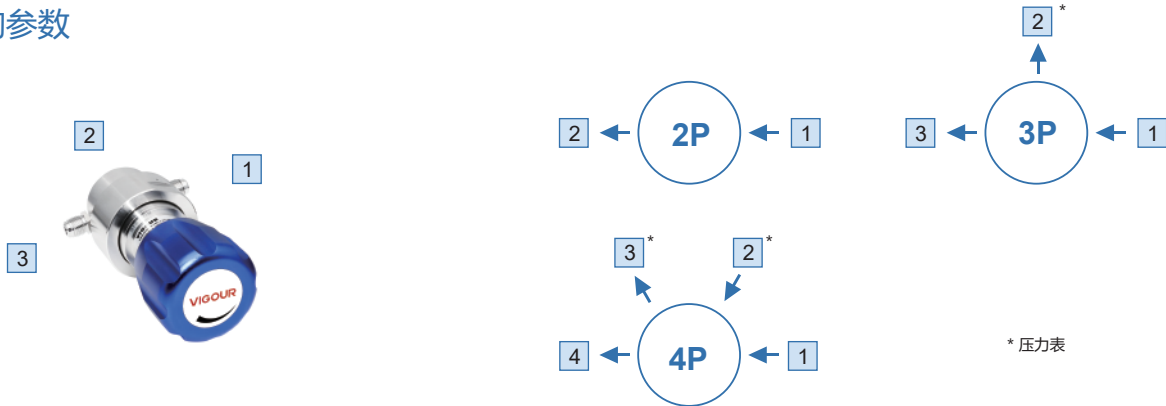


* N₂气体流动时, 在正常条件下(0°C, 1 atm)的体积流量。

Single Stage Pressure Regulator / 单级式减压器

VSR-410UC 系列

订购参数



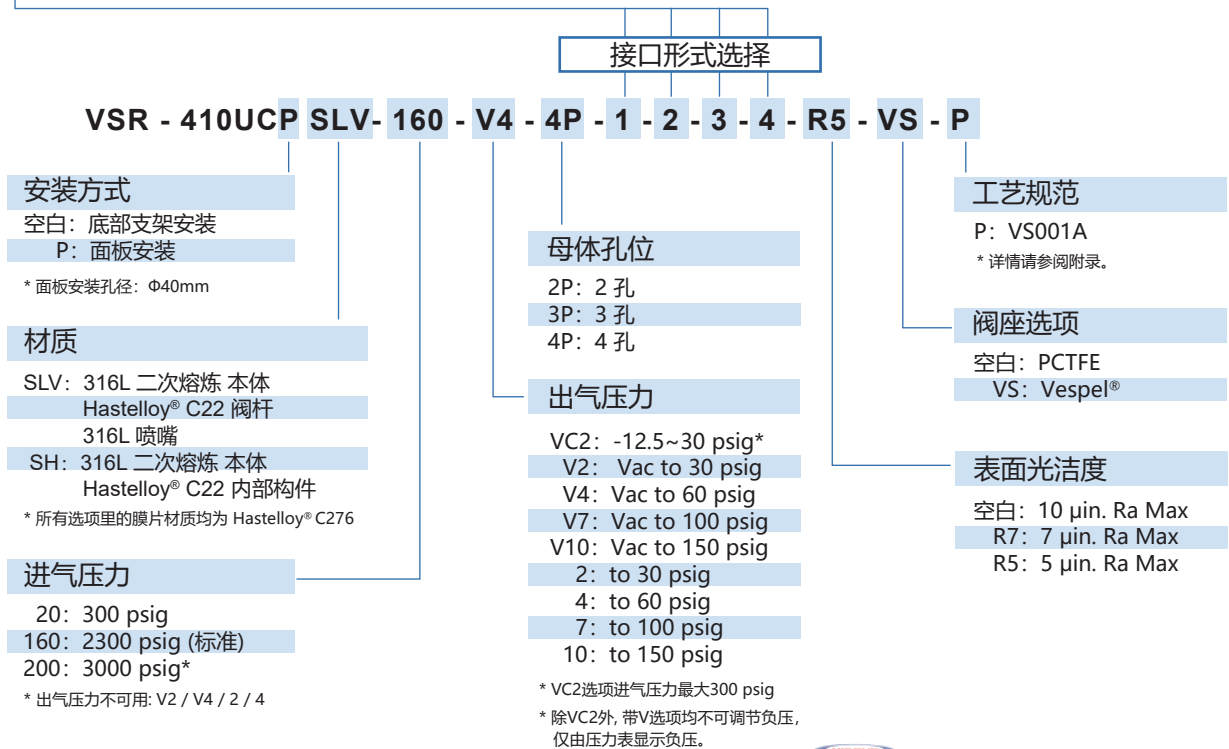
进/出气连接

FV4: 1/4" VFS 内螺纹
MV4: 1/4" VFS 外螺纹
FV6: 3/8" VFS 内螺纹
MV6: 3/8" VFS 外螺纹

FV8: 1/2" VFS 内螺纹
MV8: 1/2" VFS 外螺纹
IFV4: 1/4" 母体加工内螺纹压力表接口
TW4: 1/4" 焊接接管

TW6: 3/8" 焊接接管
TW8: 1/2" 焊接接管
P: 压力表 (1/4" VFS接口)
IP: 压力表 (IFV4接口)

* 其它连接标准, 请咨询生产商。



订购举例

VSR - 410UCSLV - 160 - V4 - 2P - MV4 - FV4

1 - 2



单级式减压器 / Single Stage Pressure Regulator

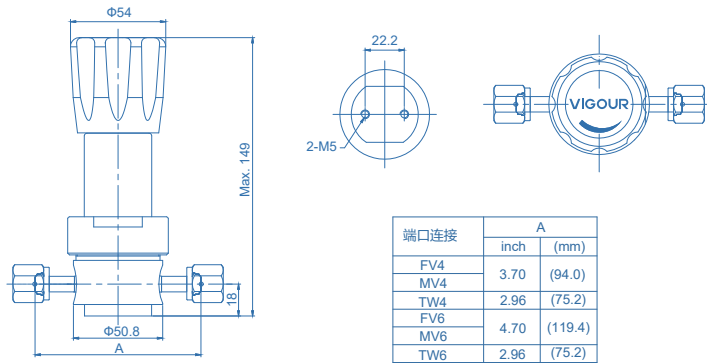
VSR-510UB 系列

产品特点

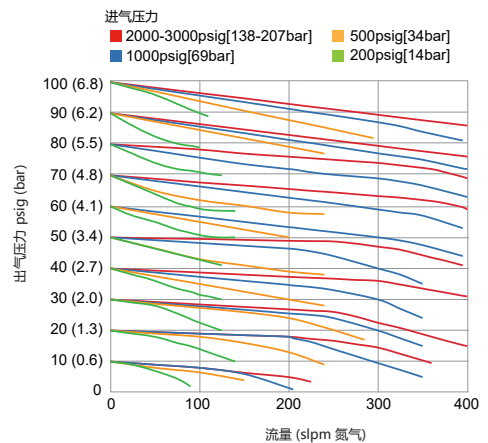
- 单级式减压器
- 表面光洁度 10 μ m. Ra (25 μ m. Ra 可选)
- 内部体积小, 吹扫时间短
- 使用材质符合 ASTM A479 / A484 / A276 标准
- 流量: 30 slpm (标准), 120 slpm (HF选项)
- 压力控制精准
- 硬密封结构
- 膜片阀芯一体式设计
- 100%氦气泄漏检测



产品尺寸 (mm)

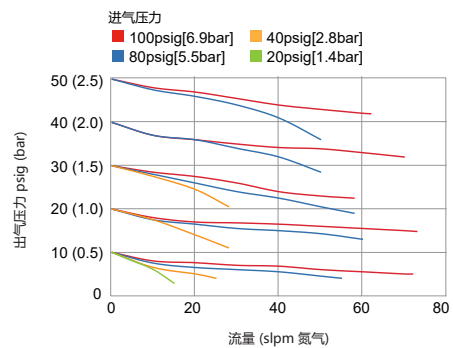


流量图



技术参数

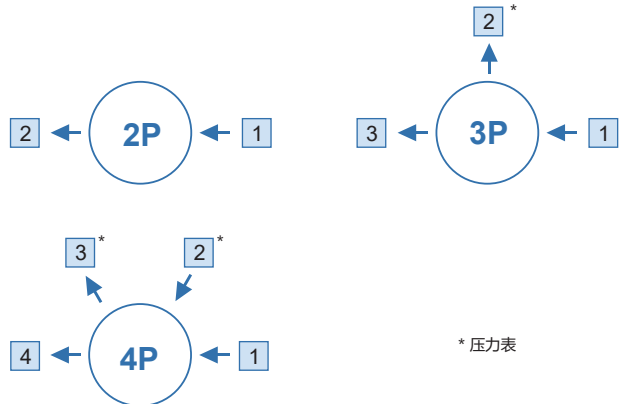
类型:	单级式减压
进气压力:	Max. 3500 psig
出气压力:	Vac to 30/60/100/150 psig
表面光洁度:	10 μ m. Ra (25 μ m. Ra 可选)
材质	
母体:	详见订购参数
阀座:	PCTFE (Vespel® 可选)
膜片:	Hastelloy® C276
进/出气连接:	1/4" / 3/8" VFS接头或焊接接管
阀盖端口:	1/8" NPT (面板安装时, 上盖端口不是螺纹连接)
适用温度:	-40°F to +160°F (-40°C to +71°C)
泄漏率:	<1x10 ⁻⁹ mbar-l/s He <1x10 ⁻⁸ mbar-l/s He
流量参数:	Cv=0.09 (Cv=0.15 可选)
供压效应:	Cv=0.09 进气压力每下降100 psig 出气压力上升0.35 psig Cv=0.15 进气压力每下降100 psig 出气压力上升0.5 psig
重量:	约 1.35kg (取决于连接或选项)



Single Stage Pressure Regulator / 单级式减压器

VSR-510UB 系列

订购参数



* 压力表

进/出气连接

FV4: 1/4" VFS 内螺纹
MV4: 1/4" VFS 外螺纹
FV6: 3/8" VFS 内螺纹

MV6: 3/8" VFS 外螺纹
IFV4: 1/4" 母体加工内螺纹压力表接口
TW4: 1/4" 焊接接管

TW6: 3/8" 焊接接管
P: 压力表 (1/4" VFS接口)
IP: 压力表 (IFV4接口)

* 其它连接标准, 请咨询生产商。

接口形式选择

VSR - 510UBPS - 250 - 10 - 4P - 1 - 2 - 3 - 4 - R25 - HF - VS - P

安装方式

空白: 底部支架安装
P: 面板安装*

* 面板安装孔径: $\Phi 37\text{mm}$

材质

S: 316L 本体
SHP: 316L 本体和喷嘴
Hastelloy® C22 阀杆
H: Hastilloy 本体

*所有选项里的膜片材质均为 Hastelloy® C276

进气压力

20: 300 psig
250: 3500 psig

母体孔位

2P: 2 孔
3P: 3 孔
4P: 4 孔

出气压力

V2: Vac to 30 psig
V4: Vac to 60 psig
V7: Vac to 100 psig
V10: Vac to 150 psig
2: to 30 psig
4: to 60 psig
7: to 100 psig
10: to 150 psig

* 带V选项均不可调节负压,
仅由压力表显示负压。

工艺规范

空白: VS001B
P: VS001A

* 详情请参阅附录。

阀座选项

空白: PCTFE
VS: Vespel®

Cv 选项

空白: Cv=0.09
HF: Cv=0.15

表面光洁度

空白: 10 $\mu\text{in. Ra}$
R25: 25 $\mu\text{in. Ra}$

订购举例

VSR - 510UBS - 250 - 10 - 4P - FV4 - P - P - FV4



单级式减压器 / Single Stage Pressure Regulator

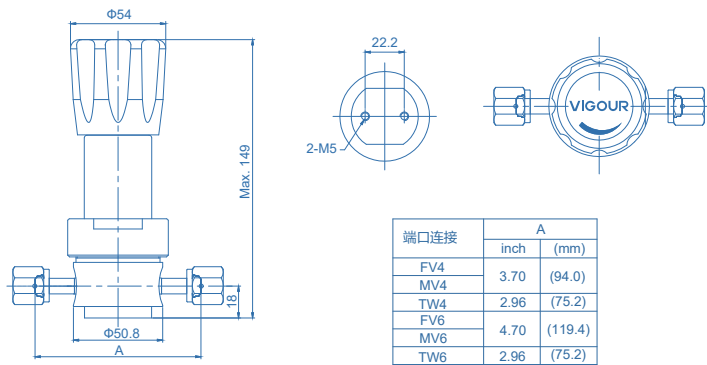
VSR-510UC 系列

产品特点

- 单级式减压器
- 表面光洁度 10 μ in. Ra Average (10 μ in. Ra Max / 7 μ in. Ra Max / 5 μ in. Ra Max 可选)
- 内部体积小, 吹扫时间短
- 使用材质符合 ASTM A479 / A484 / A276 标准
- 流量: 30 slpm (标准), 120 slpm (HF选项)
- 压力控制精准
- 硬密封结构
- 膜片阀芯一体式设计
- 100%氦气泄漏检测



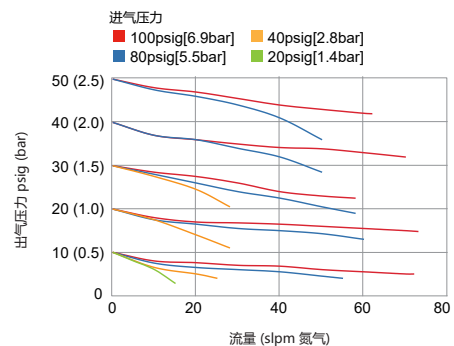
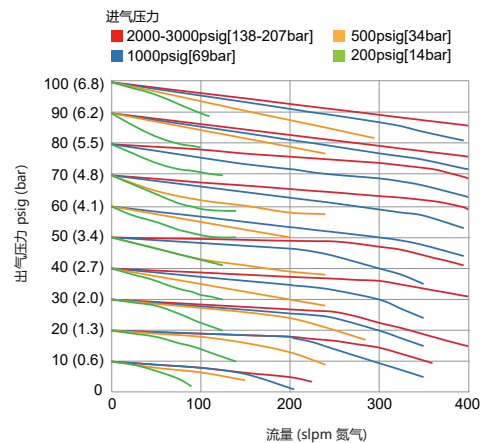
产品尺寸 (mm)



技术参数

类型:	单级式减压
进气压力:	Max. 3500 psig
出气压力:	Vac to 30/60/100/150 psig
表面光洁度:	10 μ in. Ra Average
材质:	(10 μ in. Ra Max / 7 μ in. Ra Max / 5 μ in. Ra Max 可选)
母体:	详见订购参数
阀座:	PCTFE (Vespel® 可选)
膜片:	Hastelloy® C276
进/出气连接:	1/4" / 3/8" VFS接头或焊接接管
阀盖端口:	1/8" NPT (面板安装时, 上盖端口不是螺纹连接)
适用温度:	-40°F to +160°F (-40°C to +71°C)
泄漏率:	<1x10 ⁻⁹ mbar-l/s He <1x10 ⁻⁸ mbar-l/s He
流量参数:	Cv=0.09 (Cv=0.15 可选)
供压效应:	Cv=0.09 进气压力每下降100 psig 出气压力上升0.35 psig Cv=0.15 进气压力每下降100 psig 出气压力上升0.5 psig
重量:	约 1.35kg (取决于连接或选项)

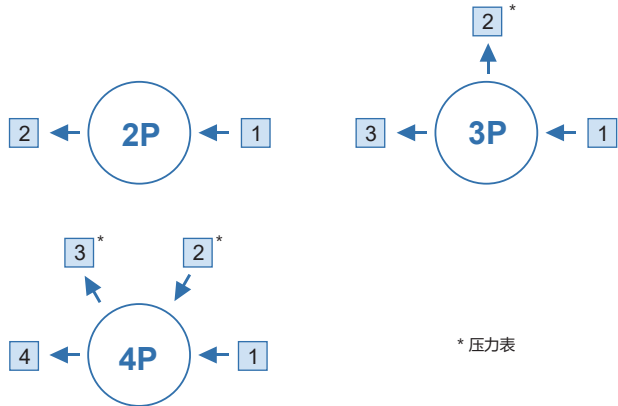
流量图



Single Stage Pressure Regulator / 单级式减压器

VSR-510UC 系列

订购参数



* 压力表

进/出气连接

FV4: 1/4" VFS 内螺纹
MV4: 1/4" VFS 外螺纹
FV6: 3/8" VFS 内螺纹

MV6: 3/8" VFS 外螺纹
IFV4: 1/4" 母体加工内螺纹压力表接口
TW4: 1/4" 焊接接管

TW6: 3/8" 焊接接管
P: 压力表 (1/4" VFS接口)
IP: 压力表 (IFV4接口)

* 其它连接标准, 请咨询生产商。

接口形式选择

VSR - 510UCP SLV - 250 - 10 - 4P - 1 - 2 - 3 - 4 - R5 - HF - VS - P

安装方式

空白: 底部支架安装
P: 面板安装*

* 面板安装孔径: $\Phi 37\text{mm}$

材质

SLV: 316L 二次熔炼 本体
SHP: 316L 二次熔炼 本体、
Hastelloy® C22 阀杆
H: Hastiloy 本体

*所有选项里的膜片材质均为 Hastelloy® C276

进气压力

20: 300 psig
250: 3500 psig

母体孔位

2P: 2 孔
3P: 3 孔
4P: 4 孔

出气压力

V2: Vac to 30 psig
V4: Vac to 60 psig
V7: Vac to 100 psig
V10: Vac to 150 psig
2: to 30 psig
4: to 60 psig
7: to 100 psig
10: to 150 psig

* 带V选项均不可调节负压, 仅由压力表显示负压。

工艺规范

P: VS001A
* 详情请参阅附录。

阀座选项

空白: PCTFE
VS: Vespel®

Cv 选项

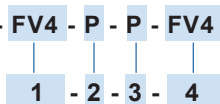
空白: Cv=0.09
HF: Cv=0.15

表面光洁度

空白: 10 $\mu\text{in. Ra Max}$
R7: 7 $\mu\text{in. Ra Max}$
R5: 5 $\mu\text{in. Ra Max}$

订购举例

VSR - 510UCSLV - 250 - 10 - 4P - FV4 - P - P - FV4



单级式减压器 / Single Stage Pressure Regulator

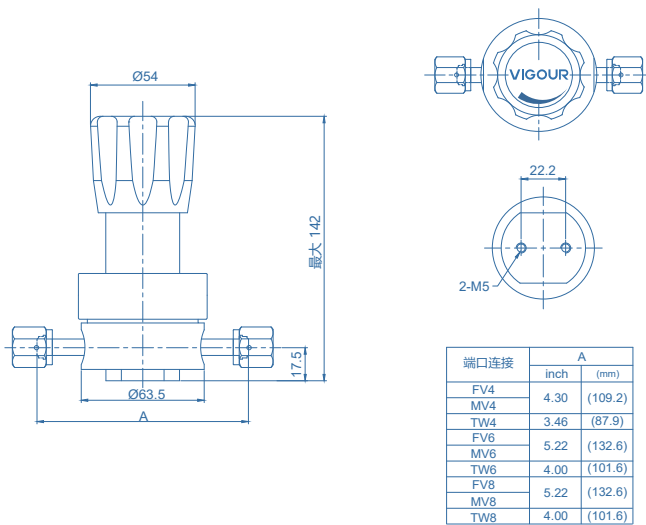
VSR-610UB 系列

产品特点

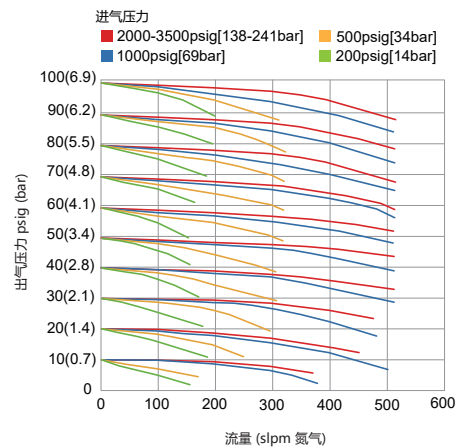
- 单级式减压器
- 表面光洁度 10 μ m. Ra (25 μ m. Ra 可选)
- 内部无死角
- 使用材质符合 ASTM A479 / A484 / A276 标准
- 压力控制精准
- 硬密封结构
- 100%氦气泄漏检测



产品尺寸 (mm)

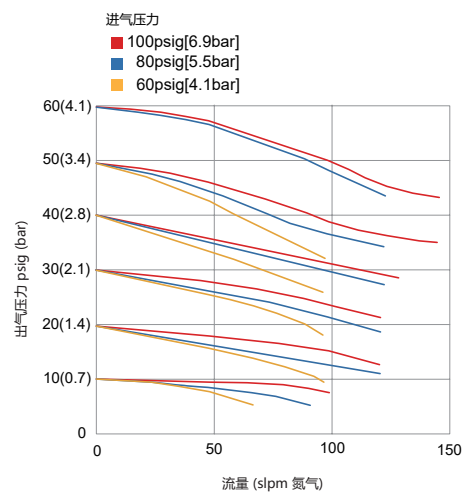


流量图



技术参数

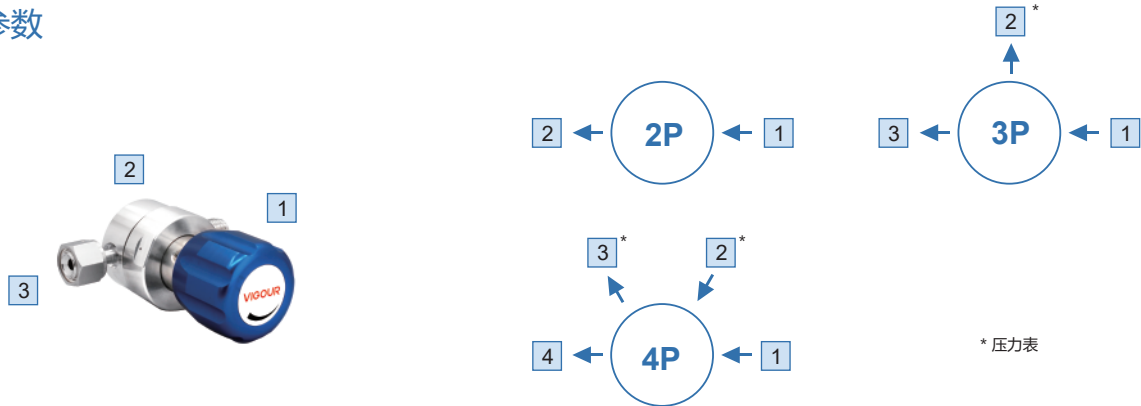
类型:	单级式减压
进气压力:	Max. 3500 psig
出气压力:	Vac to 10/30/60/100 psig
表面光洁度:	10 μ m. Ra (标准) 25 μ m. Ra (可选)
材质	
母体:	详见订购参数
阀座:	PCTFE (VespeI® 可选)
膜片:	Hastelloy® C276
进/出气连接:	1/4" 3/8" 1/2" VFS接头或焊接接管
阀盖端口:	1/8" NPT (在面板安装选项上, 阀盖端口不是螺纹连接的)
适用温度:	-40°F to +160°F (-40°C to +71°C)
泄漏率:	<1x10 ⁻⁹ mbar·l/s He (外部) <1x10 ⁻⁸ mbar·l/s He (内部)
流量参数:	Cv=0.13
供压效应:	进气压力每下降100 psig 出气压力上升0.25 psig
重量:	约 1.54kg (取决于连接或选项)



Single Stage Pressure Regulator / 单级式减压器

VSR-610UB 系列

订购参数



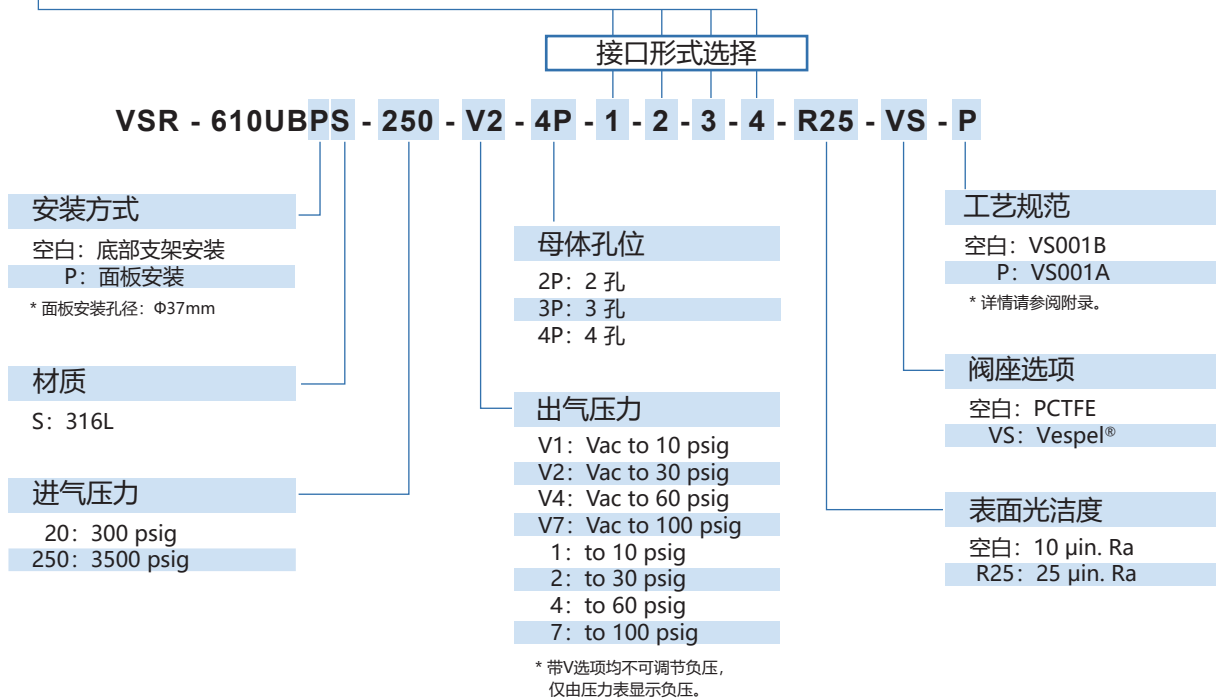
进 / 出气连接

FV4: 1/4" VFS 内螺纹
MV4: 1/4" VFS 外螺纹
FV6: 3/8" VFS 内螺纹
MV6: 3/8" VFS 外螺纹

FV8: 1/2" VFS 内螺纹
MV8: 1/2" VFS 外螺纹
IFV4: 1/4" 母体加工内螺纹压力表接口
TW4: 1/4" 焊接接管

TW6: 3/8" 焊接接管
TW8: 1/2" 焊接接管
P: 压力表 (1/4" VFS接口)
IP: 压力表 (IFV4接口)

* 其它连接标准, 请咨询经销商。



订购举例

VSR - 610UBS - 250 - V4 - 2P - MV4 - FV4

1 - 2



单级式减压器 / Single Stage Pressure Regulator

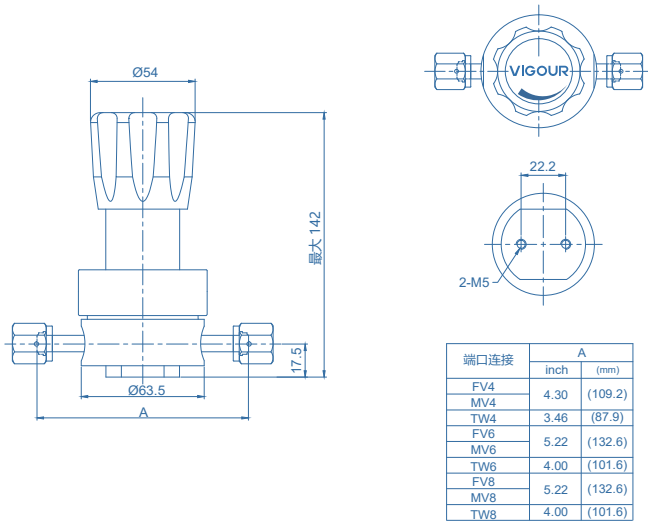
VSR-610UC 系列

产品特点

- 单级式减压器
- 表面光洁度 10 μ m. Ra Average (10 μ m. Ra Max / 7 μ m. Ra Max / 5 μ m. Ra Max 可选)
- 内部无死角
- 使用材质符合 ASTM A479 / A484 / A276 标准
- 压力控制精准
- 硬密封结构
- 100%氦气泄漏检测



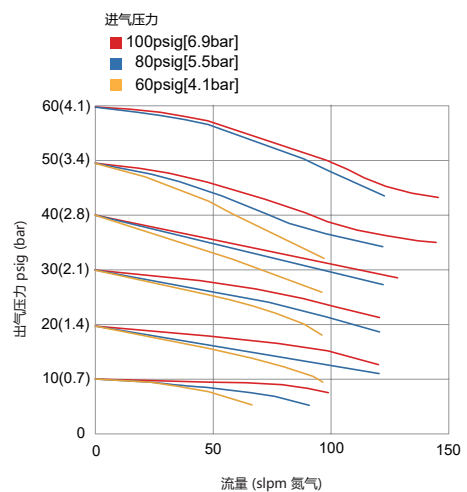
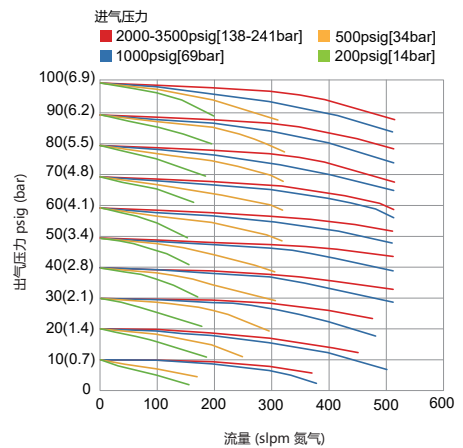
产品尺寸 (mm)



技术参数

类型:	单级式减压
进气压力:	Max. 3500 psig (250bar)
出气压力:	Vac to 10/30/60/100 psig (1/2/4/7bar)
表面光洁度:	10 μ m.Ra Average (10 μ m.Ra Max / 7 μ m.Ra Max / 5 μ m.Ra Max 可选)
材质	
母体:	详见订购参数
阀座:	PCTFE (VespeI® 可选)
膜片:	Hastelloy® C276
进/出气连接:	1/4" 3/8" 1/2" VFS接头或焊接接管
阀盖端口:	1/8" NPT (在面板安装选项上, 阀盖端口不是螺纹连接的)
适用温度:	-40°F to +160°F (-40°C to +71°C)
泄漏率:	<1x10 ⁻⁹ mbar·l/s He (外部) <1x10 ⁻⁸ mbar·l/s He (内部)
流量参数:	Cv=0.13
供压效应:	进气压力每下降100 psig 出气压力上升0.25 psig
重量:	约 1.54kg (取决于连接或选项)

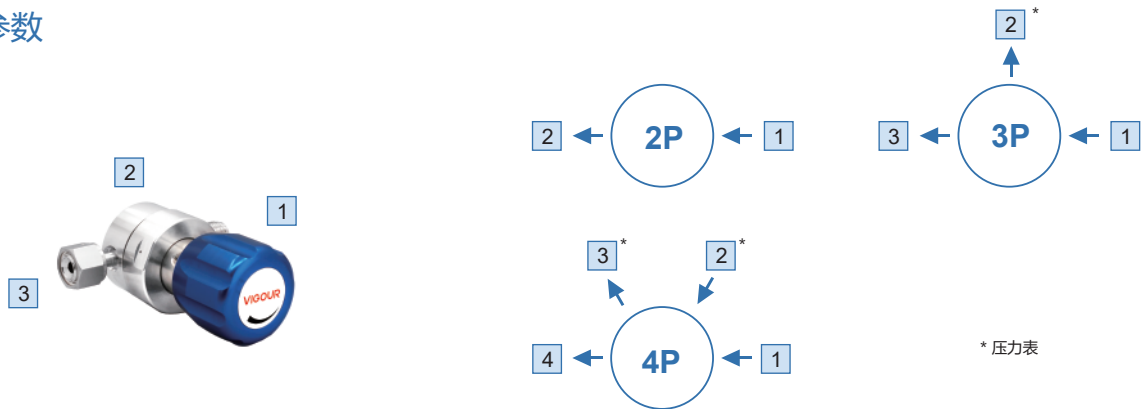
流量图



Single Stage Pressure Regulator / 单级式减压器

VSR-610UC 系列

订购参数



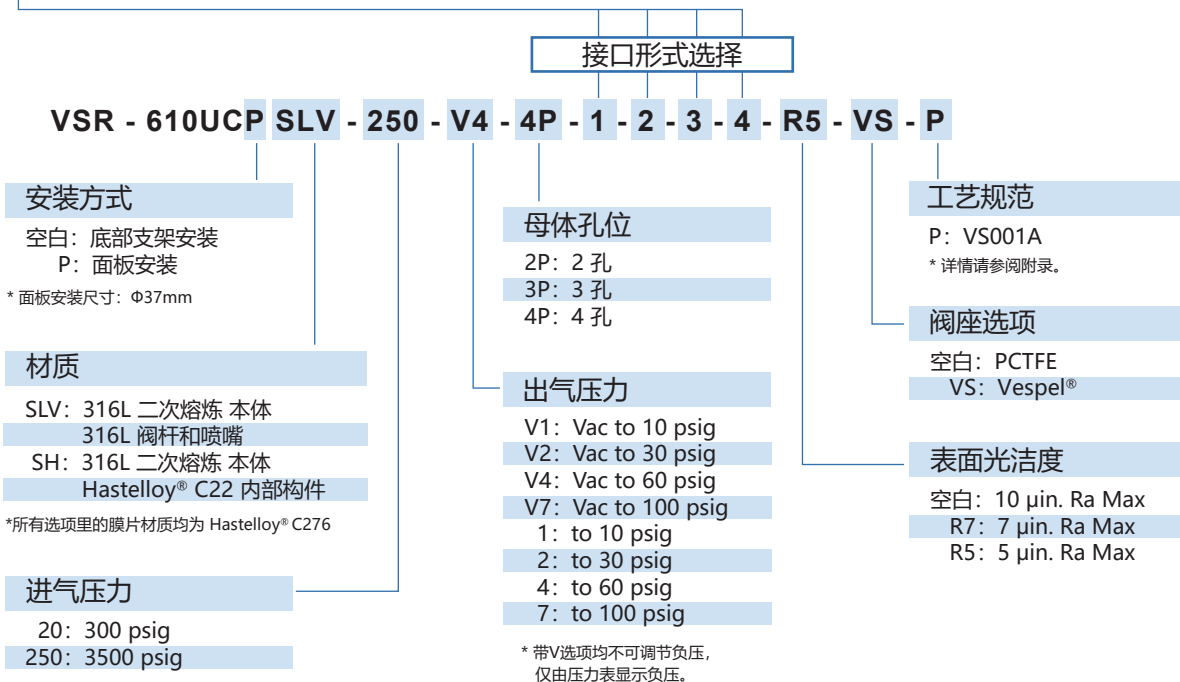
进 / 出气连接

FV4: 1/4" VFS 内螺纹
MV4: 1/4" VFS 外螺纹
FV6: 3/8" VFS 内螺纹
MV6: 3/8" VFS 外螺纹

FV8: 1/2" VFS 内螺纹
MV8: 1/2" VFS 外螺纹
IFV4: 1/4" 母体加工内螺纹压力表接口
TW4: 1/4" 焊接接管

TW6: 3/8" 焊接接管
TW8: 1/2" 焊接接管
P: 压力表 (1/4" VFS接口)
IP: 压力表 (IFV4接口)

* 其它连接标准, 请咨询经销商。



订购举例

VSR - 610UCSLV - 250 - V4 - 2P - MV4 - FV4

1 - 2



双级式减压器 / Dual Stage Pressure Regulator

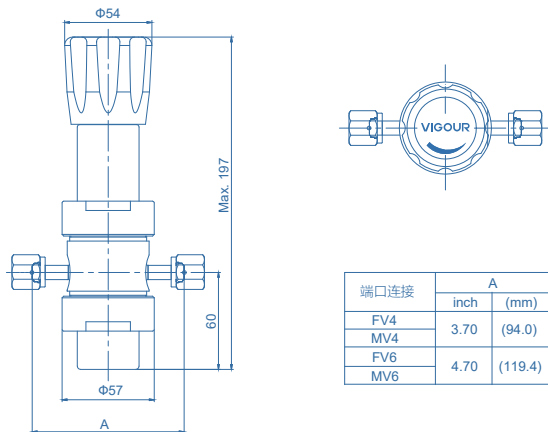
VSR-710UB 系列

产品特点

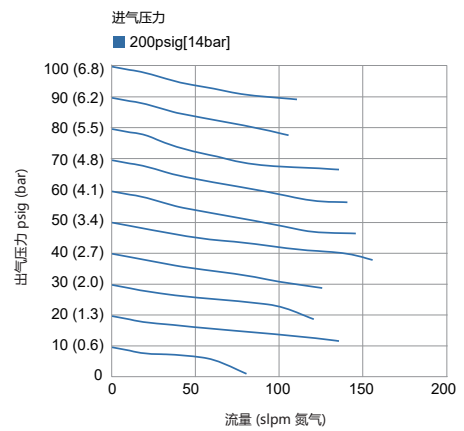
- 双级式减压器
- 表面光洁度 10 μ m Ra (25 μ m Ra 可选)
- 内部体积小, 吹扫时间短
- 使用材质符合 ASTM A479 / A484 / A276 标准
- 流量: 30 slpm (标准), 120 slpm (可选)
- 压力控制精准
- 硬密封结构
- 膜片阀芯一体式设计
- 100%氦气泄漏检测



产品尺寸 (mm)

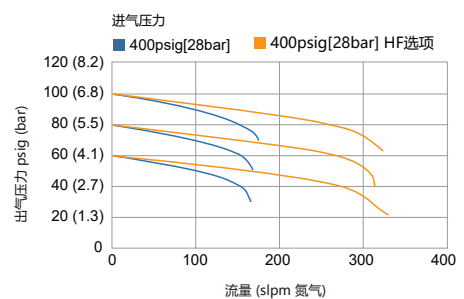


流量图



技术参数

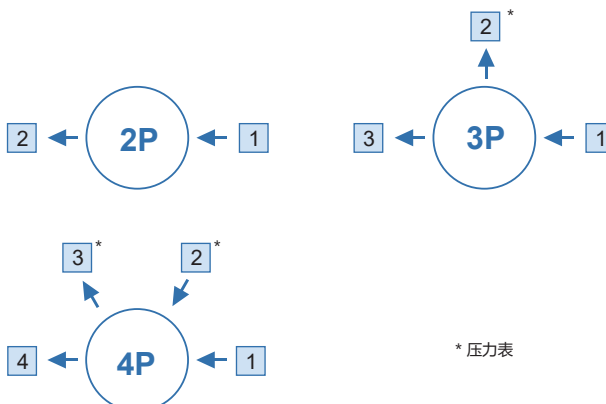
类型:	双级式减压
进气压力:	3500 psig (250bar)
出气压力:	Vac to 30/60/100 psig (2/4/7bar)
表面光洁度:	10 μ m Ra (25 μ m Ra 可选)
材质	
母体:	详见订购参数
阀座:	PCTFE (VespeI® 可选)
膜片:	Hastelloy® C276
进/出气连接:	1/4" 3/8" VFS接头或焊接接管
阀盖端口:	1/8" NPT (在面板安装选项上, 阀盖端口没有螺纹)
适用温度:	-40°F to +160°F (-40°C to +71°C)
泄漏率:	<1x10 ⁻⁹ mbar·l/s He (外部) <1x10 ⁻⁸ mbar·l/s He (内部)
流量参数:	Cv=0.05 (Cv=0.07可选)
供压效应:	进气压力每下降100 psig 出气压力上升0.05 psig
重量:	约 2.5kg (取决于连接或选项)



Dual Stage Pressure Regulator / 双级式减压器

VSR-710UB 系列

订购参数



* 压力表

进/出气连接

FV4: 1/4" VFS 内螺纹
MV4: 1/4" VFS 外螺纹
FV6: 3/8" VFS 内螺纹

MV6: 3/8" VFS 外螺纹
IFV4: 1/4" 母体加工内螺纹压力表接口
TW4: 1/4" 焊接接管

TW6: 3/8" 焊接接管
P: 压力表 (1/4" VFS接口)
IP: 压力表 (IFV4接口)

* 其它连接标准, 请咨询生产商。

接口形式选择

VSR - 710UBPS - 250 - 7 - 4P - 1 - 2 - 3 - 4 - R25 - VS - P

安装方式

空白: 底部支架安装
P: 面板安装

* 面板安装尺寸: $\Phi 36\text{mm}$

材质

S: 316L 本体
SHP: 316L 本体
Hastelloy® C22 阀杆和喷嘴

* 所有选项里的膜片材质均为 Hastelloy® C276

进气压力

250: 3500 psig

母体孔位

2P: 2 孔
3P: 3 孔
4P: 4 孔

出气压力

V2: Vac to 30 psig
V4: Vac to 60 psig
V7: Vac to 100 psig
2: to 30 psig
4: to 60 psig
7: to 100 psig

* 带V选项均不可调节负压, 仅由压力表显示负压。

工艺规范

空白: VS001B
P: VS001A

* 详情请参阅附录。

阀座选项

空白: PCTFE
VS: Vespel®

表面光洁度

空白: 10 $\mu\text{in. Ra}$
R25: 25 $\mu\text{in. Ra}$

订购举例

VSR - 710UBS - 250 - 4 - 4P - FV4 - P - P - FV4

1 - 2 - 3 - 4



双级式减压器 / Dual Stage Pressure Regulator

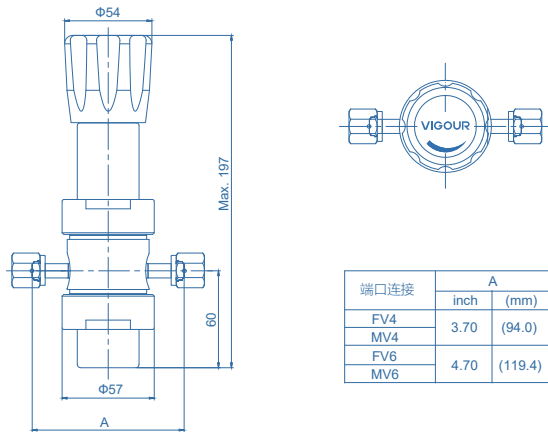
VSR-710UC 系列

产品特点

- 双级式减压器
- 表面光洁度 10 μ m. Ra Average (10 μ m. Ra Max / 7 μ m. Ra Max / 5 μ m. Ra Max 可选)
- 内部体积小, 吹扫时间短
- 使用材质符合 ASTM A479 / A484 / A276 标准
- 流量: 30 slpm (标准), 120 slpm (可选)
- 压力控制精准
- 硬密封结构
- 膜片阀芯一体式设计
- 100%氦气泄漏检测



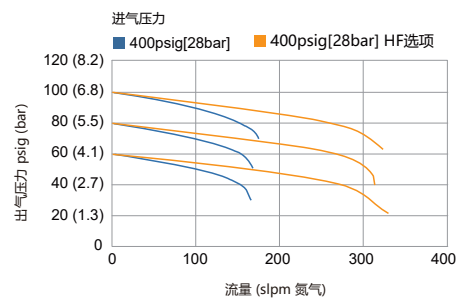
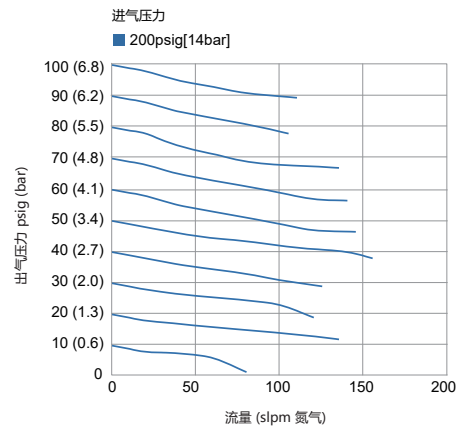
产品尺寸 (mm)



技术参数

类型:	双级式减压
进气压力:	3500 psig (250bar)
出气压力:	Vac to 30/60/100 psig (2/4/7bar)
表面光洁度:	10 μ m. Ra Average (10 μ m. Ra Max / 7 μ m. Ra Max / 5 μ m. Ra Max 可选)
材质	
母体:	详见订购参数
阀座:	PCTFE (Vespel® 可选)
膜片:	Hastelloy® C276
进/出气连接:	1/4" 3/8" VFS接头或焊接接管
阀盖端口:	1/8" NPT (在面板安装选项上, 阀盖端口没有螺纹)
适用温度:	-40°F to +160°F (-40°C to +71°C)
泄漏率:	<1x10 ⁻⁹ mbar·l/s He <1x10 ⁻⁸ mbar·l/s He
流量参数:	Cv=0.05 (Cv=0.07可选)
供压效应:	进气压力每下降100 psig 出气压力上升0.05 psig
重量:	约 2.5kg (取决于连接或选项)

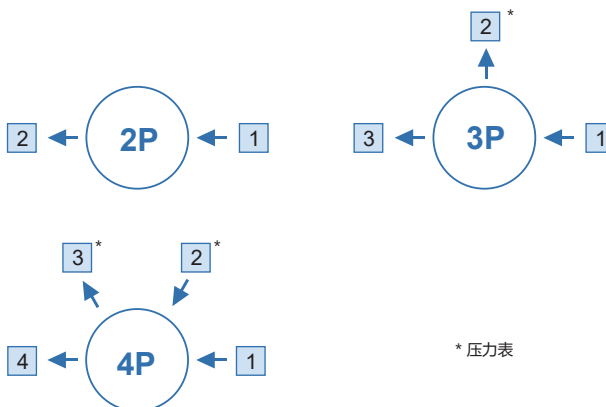
流量图



Dual Stage Pressure Regulator / 双级式减压器

VSR-710UC 系列

订购参数



进/出气连接

FV4: 1/4" VFS 内螺纹
MV4: 1/4" VFS 外螺纹
FV6: 3/8" VFS 内螺纹

MV6: 3/8" VFS 外螺纹
IFV4: 1/4" 母体加工内螺纹压力表接口
TW4: 1/4" 焊接接管

TW6: 3/8" 焊接接管
P: 压力表 (1/4" VFS接口)
IP: 压力表 (IFV4接口)

* 其它连接标准, 请咨询生产商。

接口形式选择

VSR - 710UCP SLV - 250 - 7 - 4P - 1 - 2 - 3 - 4 - R5 - VS - P

安装方式

空白: 底部支架安装
P: 面板安装

* 面板安装尺寸: $\Phi 36\text{mm}$

材质

SLV: 316L 二次熔炼 本体
SHP: 316L 二次熔炼 本体
Hastelloy® C22 阀杆和喷嘴

* 所有选项里的膜片材质均为 Hastelloy® C276

进气压力

250: 3500 psig

母体孔位

2P: 2 孔
3P: 3 孔
4P: 4 孔

出气压力

V2: Vac to 30 psig
V4: Vac to 60 psig
V7: Vac to 100 psig
2: to 30 psig
4: to 60 psig
7: to 100 psig

* 带V选项均不可调节负压, 仅由压力表显示负压。

工艺规范

P: VS001A
* 详情请参阅附录。

阀座选项

空白: PCTFE
VS: Vespel®

表面光洁度

空白: 10 $\mu\text{in. Ra Max}$
R7: 7 $\mu\text{in. Ra Max}$
R5: 5 $\mu\text{in. Ra Max}$

订购举例

VSR - 710UCSLV - 250 - 4 - 4P - FV4 - P - P - FV4

1 - 2 - 3 - 4



单级式减压器 / Single Stage Pressure Regulator

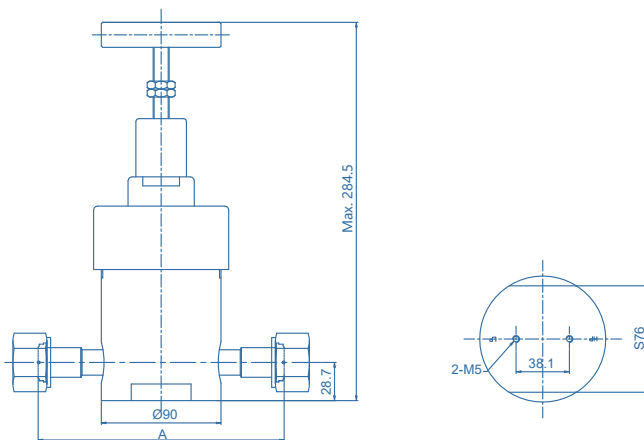
VSR-910UB 系列

产品特点

- 单级式减压器
- 表面光洁度 15 μ m. Ra (10 μ m. Ra 可选)
- 供气系统的设计
- 采用一体式设计的波纹管做为感应元件
- 使用材质符合 ASTM A479 / A484 / A276 标准
- 硬密封结构
- 100%氦气泄漏检测



产品尺寸 (mm)

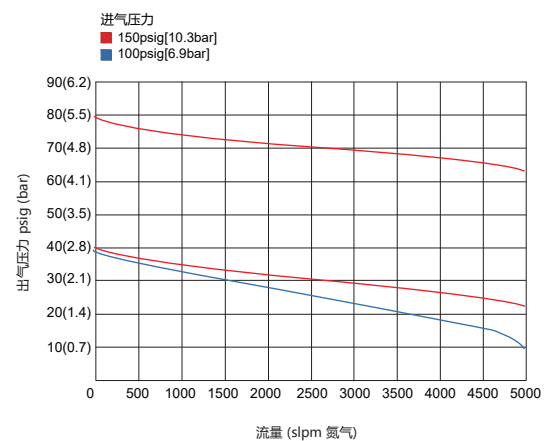


端口连接	A	
	inch	(mm)
FV8	6.22	(158.0)
MV8		
TW8		
FV12	7.28	(185.0)
MV12		
TW12		
FV16	7.84	(199.2)
MV16		
TW16		

技术参数

类型:	单级式减压
进气压力:	Max. 3000 psig (200bar)
出气压力:	Vac to 30/60/100/150 psig (2/4/7/10bar)
表面光洁度:	15 μ m. Ra (10 μ m. Ra 可选)
材质	
母体:	SS 316L
阀座:	PCTFE (VespeI® 可选)
膜片:	Hastelloy® C276
进/出气连接:	1/2" 3/4" 1" VFS接头或焊接接管
阀盖端口:	1/8" NPT (可选)
适用温度:	-40°F to +160°F (-40°C to +71°C)
泄漏率:	<1x10 ⁻⁹ mbar·l/s He (外部) <1x10 ⁻⁸ mbar·l/s He (内部)
流量参数:	Cv=3.0 (1700/3000psig) / Cv=4.0 (800psig)
重量:	约 6.7kg (取决于连接或选项)

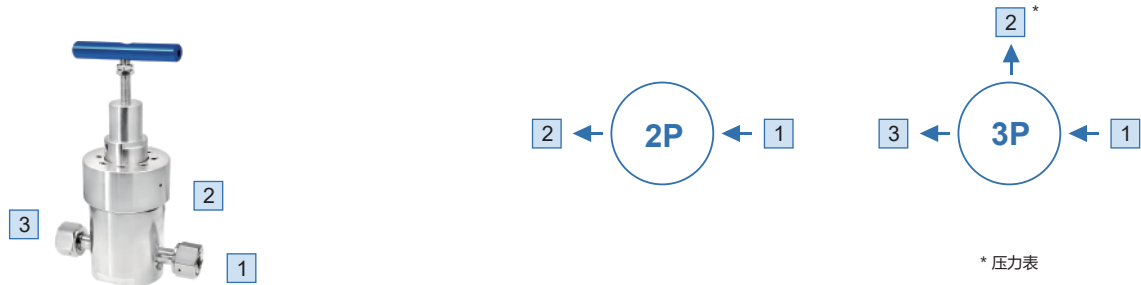
流量图



Single Stage Pressure Regulator / 单级式减压器

VSR-910UB 系列

订购参数



进/出气连接

FV8: 1/2" VFS 内螺纹
MV8: 1/2" VFS 外螺纹
FV12: 3/4" VFS 内螺纹
MV12: 3/4" VFS 外螺纹

FV16: 1" VFS 内螺纹
MV16: 1" VFS 外螺纹
MV4: 1/4" VFS 外螺纹
IFV4: 1/4" 母体加工内螺纹压力表接口

TW8: 1/2" 焊接接管
TW12: 3/4" 焊接接管
TW16: 1" 焊接接管
P: 压力表 (1/4" VFS接口)
IP: 压力表 (IFV4接口)

* 其它连接标准, 请咨询生产商。

接口形式选择

VSR - 910UBS - 55 - 4 - 3P - 1 - 2 - 3 - R10 - VS - P

材质

S: 316L

进气压力

55: 800 psig (Cv=4.0)
117: 1700 psig (Cv=3.0)
200: 3000 psig* (Cv=3.0)

* 仅适用出气压力: V7/7

母体孔位

2P: 2 孔
3P: 3 孔

出气压力

V2: Vac to 30 psig
V4: Vac to 60 psig
V7: Vac to 100 psig
V10: Vac to 150 psig
2: to 30 psig
4: to 60 psig
7: to 100 psig
10: to 150 psig

* 带V选项均不可调节负压, 仅由压力表显示负压。

工艺规范

空白: VS001B
P: VS001A

* 详情请参阅附录。

阀座选项

空白: PCTFE
VS: Vespel®

表面光洁度

空白: 15 μin. Ra Max
R10: 10 μin. Ra Max

订购举例

VSR - 910UBS - 55 - 10 - 2P - MV12 - FV12

1 - 2



单级式减压器 / Single Stage Pressure Regulator

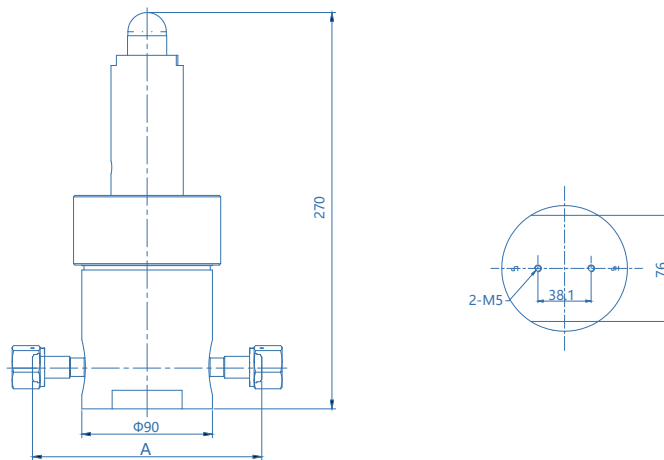
VSR-911UB 系列

产品特点

- 单级式减压器
- 表面光洁度 15 μ in. Ra (10 μ in. Ra 可选)
- 供气系统的设计
- 采用一体式设计的波纹管做为感应元件
- 使用材质符合 ASTM A479 / A484 / A276 标准
- 硬密封结构
- 100%氦气泄漏检测



产品尺寸 (mm)

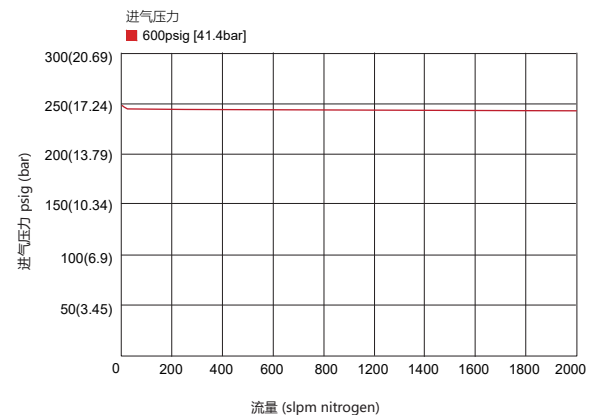


端口连接	A	
	inch	(mm)
FV8		
MV8	6.22	(158.0)
TW8	9.50	(241.4)
FV12		
MV12	7.28	(185.0)
TW12	9.50	(241.4)
FV16		
MV16	7.84	(199.2)
TW16	9.50	(241.4)

技术参数

类型:	单级式减压
进气压力:	Max. 3000 psig (200bar)
出气压力:	300 psig (21bar)
表面光洁度:	15 μ in. Ra (10 μ in. Ra 可选)
材质	
母体:	SS 316L
阀座:	PCTFE (VespeI® 可选)
膜片:	Hastelloy® C22
进/出气连接:	1/2" 3/4" 1" VFS接头或焊接接管
阀盖端口:	1/8" NPT (可选)
适用温度:	-40°F to +160°F (-40°C to +71°C)
泄漏率:	<1x10 ⁻⁹ mbar·l/s He (外部) <1x10 ⁻⁸ mbar·l/s He (内部)
流量参数:	Cv=3.0 (1700/3000psig) / Cv=4.0 (800psig)
重量:	约 6.7kg (取决于连接或选项)

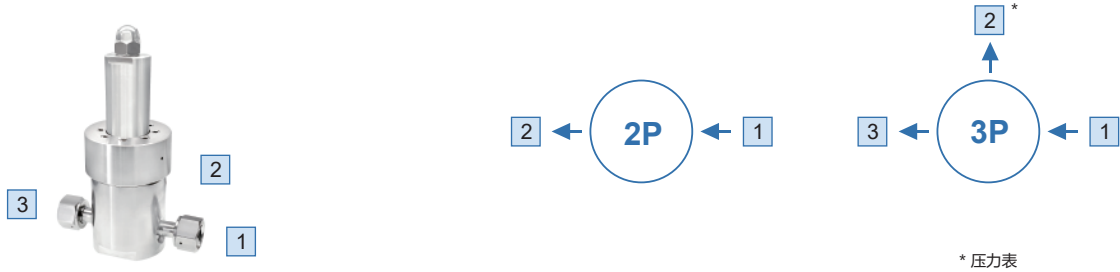
流量图



Single Stage Pressure Regulator / 单级式减压器

VSR-911UB 系列

订购参数



* 压力表

进/出气连接

FV8: 1/2" VFS 内螺纹
MV8: 1/2" VFS 外螺纹
FV12: 3/4" VFS 内螺纹
MV12: 3/4" VFS 外螺纹

FV16: 1" VFS 内螺纹
MV16: 1" VFS 外螺纹
MV4: 1/4" VFS 外螺纹
IFV4: 1/4" 母体加工内螺纹压力表接口

TW8: 1/2" 焊接接管
TW12: 3/4" 焊接接管
TW16: 1" 焊接接管
P: 压力表 (1/4" VFS接口)
IP: 压力表 (IFV4接口)

* 其它连接标准, 请咨询生产商。

接口形式选择

VSR - 911UBS - 55 - P21 - 3P - 1 - 2 - 3 - R10 - VS - P

材质

S: 316L

进气压力

55: 800 psig (Cv=4.0)
117: 1700 psig (Cv=3.0)
200: 3000 psig* (Cv=3.0)

* 仅适用VS选型。

母体孔位

2P: 2 孔
3P: 3 孔

出气压力

P21: Preset to 300 psig*

* 300psig出口压力预设800psig (55bar)入口压力。

工艺规范

空白: VS001B
P: VS001A

* 详情请参阅附录。

阀座选项

空白: PCTFE
VS: Vespel®

表面光洁度

空白: 15 μin. Ra Max
R10: 10 μin. Ra Max

订购举例

VSR - 911UBS - 55 - P21 - 2P - MV12 - FV12

1 - 2



单级式减压器 / Single Stage Pressure Regulator

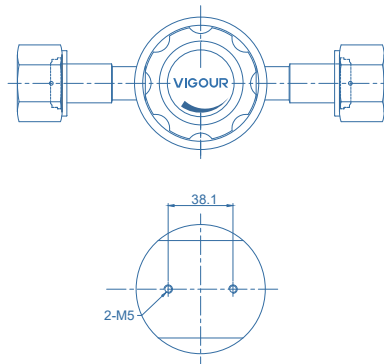
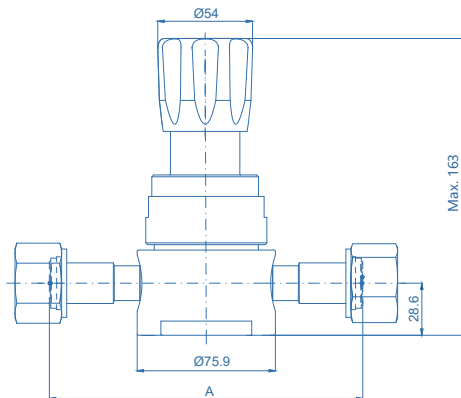
VSR-920UB 系列

产品特点

- 单级式减压器
- 表面光洁度10 μ m. Ra
- 内部无死角
- 使用材质符合 ASTM A479 / A484 / A276 标准
- 流量可达 2000 slpm
- 压力控制精准
- 硬密封结构
- 手轮控制压力, 操作简单
- 膜片阀芯一体式设计
- 100%氦气泄漏检测



产品尺寸 (mm)

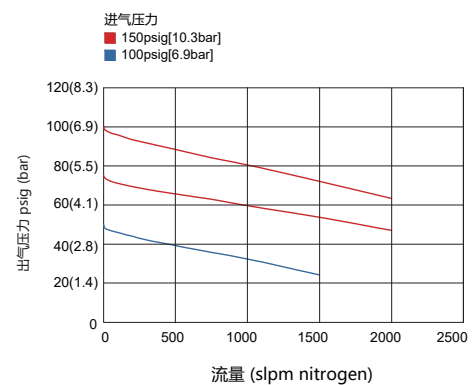


端口连接	A	
	inch	(mm)
FV12	6.78	(172.2)
MV12	6.00	(152.4)
TW12	6.00	(152.4)
FV16	7.34	(186.4)
MV16	6.00	(152.4)
TW16	6.00	(152.4)

技术参数

类型:	单级式减压
进气压力:	Max. 300 psig (20bar)
出气压力:	Vac to 30/60/100/150 psig (2/4/7/10bar)
表面光洁度:	10 μ m. Ra
材质	
母体:	316L
阀座:	PFA (Vespel® 可选)
膜片:	Hastelloy® C276
进/出气连接:	3/4" 1" VFS接头或焊接接管
阀盖端口:	1/8" NPT (可选)
适用温度:	-40°F to +160°F (-40°C to +71°C)
泄漏率:	<1x10 ⁻⁹ mbar·l/s He (外部) <1x10 ⁻⁸ mbar·l/s He (内部)
流量参数:	Cv=1.6
供压效应:	进气压力每下降100psig 出气压力上升7psig
重量:	约 2.7kg (取决于连接或选项)

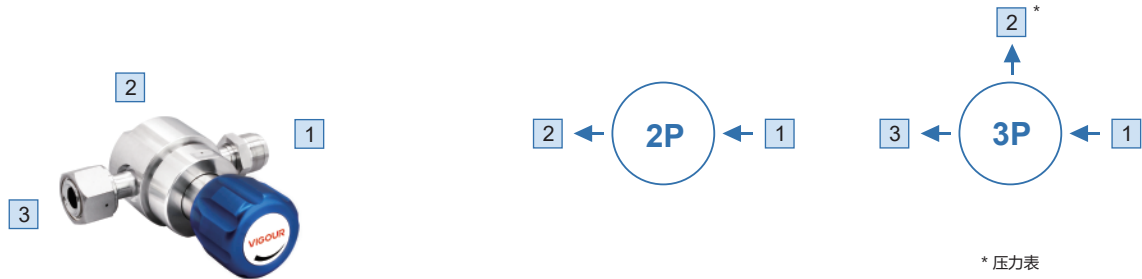
流量图



Single Stage Pressure Regulator / 单级式减压器

VSR-920UB 系列

订购参数



进/出气连接

FV12: 3/4" VFS 内螺纹
MV12: 3/4" VFS 外螺纹
FV16: 1" VFS 内螺纹
MV16: 1" VFS 外螺纹

FV4: 1/4" VFS 内螺纹
MV4: 1/4" VFS 外螺纹
IFV4: 1/4" 母体加工内螺纹压力表接口
TW12: 3/4" 焊接接管

TW16: 1" 焊接接管
P: 压力表 (1/4" VFS接口)
IP: 压力表 (IFV4接口)

* 其它连接标准, 请咨询生产商。

接口形式选择

VSR - 920UBPS - 20 - V4 - 3P - 1 - 2 - 3 - VS - P

安装方式

空白: 底部支架安装
P: 面板安装*
BP: 阀盖端口安装 (1/8" FNPT)
* 面板安装孔径: $\Phi 39.6\text{mm}$

材质

S: 316L

进气压力

20: 300 psig

母体孔位

2P: 2 孔
3P: 3 孔

出气压力

V2: Vac to 30 psig
V4: Vac to 60 psig
V7: Vac to 100 psig
V10: Vac to 150 psig
2: to 30 psig
4: to 60 psig
7: to 100 psig
10: to 150 psig

工艺规范

空白: VS001B
P: VS001A

* 详情请参阅附录。

阀座选项

空白: PFA (标准)
VS: Vespel®

订购举例

VSR - 920UBS - 20 - 10 - 2P - MV12 - FV12

1 - 2



单级式减压器 / Single Stage Pressure Regulator

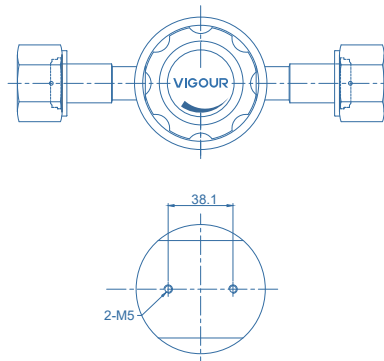
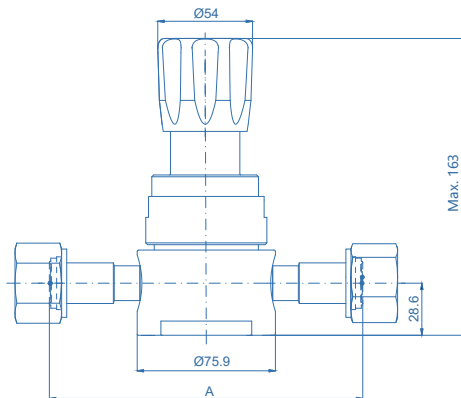
VSR-920UC 系列

产品特点

- 单级式减压器
- 表面光洁度 10 μ m Ra Average (10 μ m Ra Max / 7 μ m Ra Max / 5 μ m Ra Max 可选)
- 内部无死角
- 使用材质符合 ASTM A479 / A484 / A276 标准
- 流量可达 2000 slpm
- 压力控制精准
- 硬密封结构
- 手轮控制压力, 操作简单
- 膜片阀芯一体式设计
- 100%氦气泄漏检测



产品尺寸 (mm)

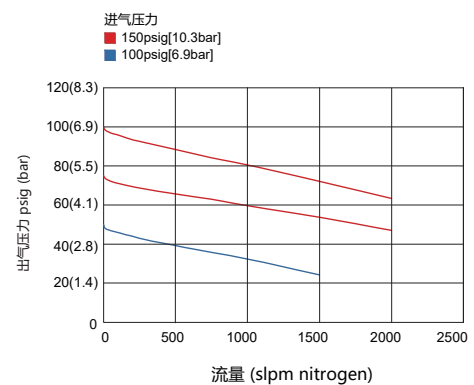


端口连接	A	
	inch	(mm)
FV12	6.78	(172.2)
MV12	6.00	(152.4)
TW12	6.00	(152.4)
FV16	7.34	(186.4)
MV16	6.00	(152.4)
TW16	6.00	(152.4)

技术参数

类型:	单级式减压
进气压力:	Max. 300 psig (20bar)
出气压力:	Vac to 30/60/100/150 psig (2/4/7/10bar)
表面光洁度:	10 μ m Ra Average (10 μ m Ra Max / 7 μ m Ra Max / 5 μ m Ra Max 可选)
材质	
母体:	316L 二次熔炼
阀座:	PFA (Vespel® 可选)
膜片:	Hastelloy® C276
进/出气连接:	3/4" 1" VFS接头或焊接接管
阀盖端口:	1/8" NPT (可选)
适用温度:	-40°F to +160°F (-40°C to +71°C)
泄漏率:	<1x10 ⁻⁹ mbar-l/s He (外部) <1x10 ⁻⁸ mbar-l/s He (内部)
流量参数:	Cv=1.6
供压效应:	进气压力每下降100psig 出气压力上升7psig
重量:	约 2.7kg (取决于连接或选项)

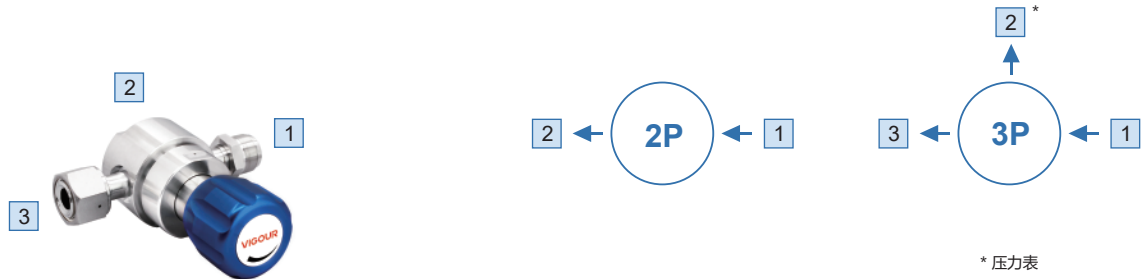
流量图



Single Stage Pressure Regulator / 单级式减压器

VSR-920UC 系列

订购参数



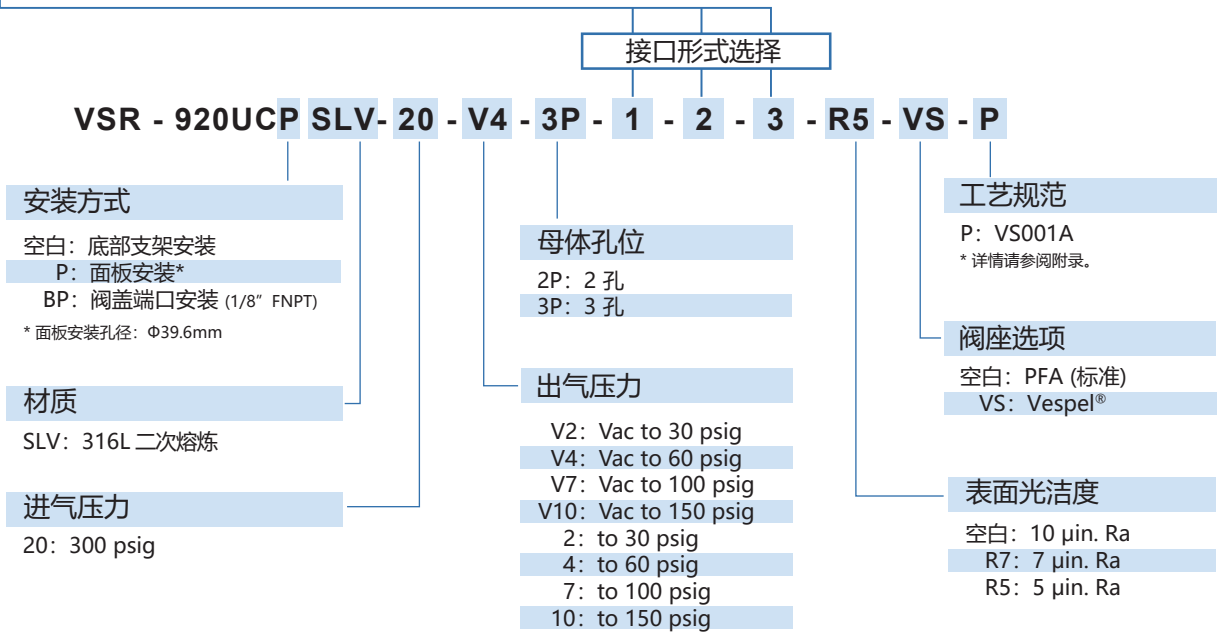
进/出气连接

FV12: 3/4" VFS 内螺纹
MV12: 3/4" VFS 外螺纹
FV16: 1" VFS 内螺纹
MV16: 1" VFS 外螺纹

FV4: 1/4" VFS 内螺纹
MV4: 1/4" VFS 外螺纹
IFV4: 1/4" 母体加工内螺纹压力表接口
TW12: 3/4" 焊接接管

TW16: 1" 焊接接管
P: 压力表 (1/4" VFS接口)
IP: 压力表 (IFV4接口)

* 其它连接标准, 请咨询生产商。



订购举例

VSR - 920UCSLV - 20 - 10 - 2P - MV12 - FV12

1 - 2



单级式减压器 / Single Stage Pressure Regulator

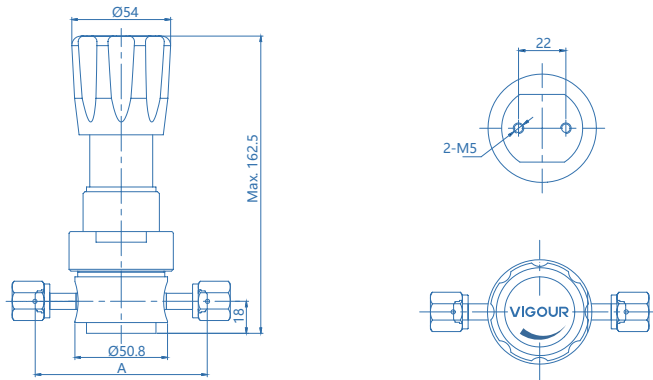
VSR-930UB 系列

产品特点

- 单级式减压器
- 表面光洁度 10 μ m. Ra
- 内部无死角, 吹扫时间短
- 活塞传感元件
- 使用材质符合 ASTM A479 / A484 / A276 标准
- 参考流量: 30slpm(标准), 120slpm(HF选项)
- 压力控制精准
- 硬密封结构
- 手轮控制压力, 操作简单
- 仅适用于惰性气体



产品尺寸 (mm)

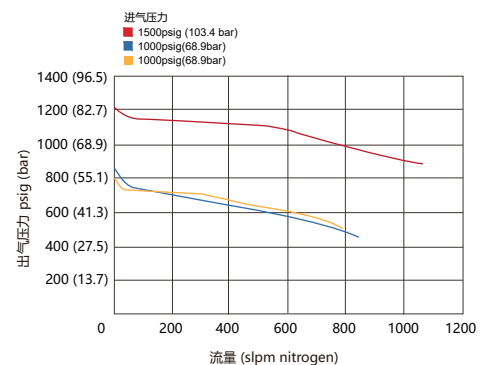


端口连接	A	
	inch	mm
FV4	3.70	94
MV4		

技术参数

类型:	单级式减压
进气压力:	Max. 5800 psig (400bar)
出气压力:	500/2500 psig (35/170bar)
表面光洁度:	10 μ m. Ra
材质	
母体:	316L
阀座:	PCTFE (Vespel® 可选)
膜片:	Hastelloy® C276
进/出气连接:	1/4" VFS接头或焊接接管
阀盖端口:	1/8" NPT (在选择面板安装时, 上盖端口不是螺纹连接的)
适用温度:	0°F to +140°F (-18°C to +60°C)
泄漏率:	泡沫测试
流量参数:	Cv=0.09 (Cv=0.15 可选)
重量:	约 2.0kg (取决于连接或选项)

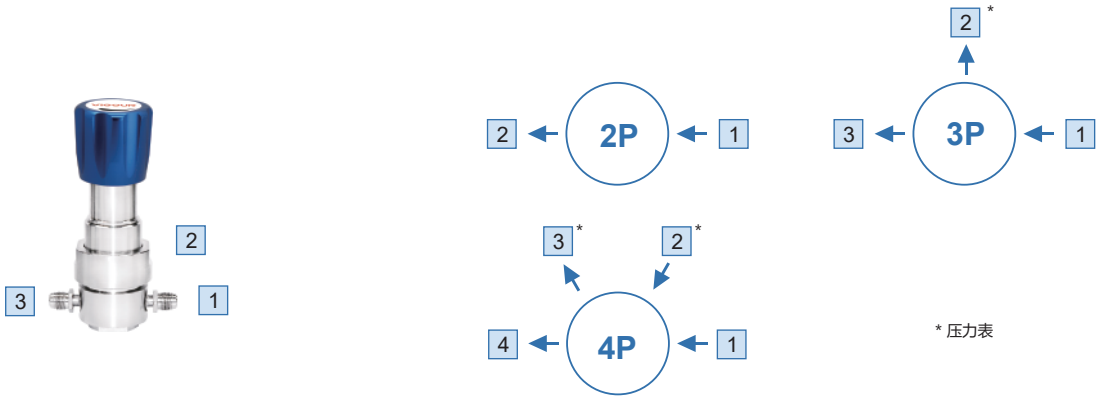
流量图



Single Stage Pressure Regulator / 单级式减压器

VSR-930UB 系列

订购参数



进/出气连接

FV4: 1/4" VFS 内螺纹
 MV4: 1/4" VFS 外螺纹
 IFV4: 1/4" 母体加工内螺纹压力表接口

TW4: 1/4" 焊接接管
 P: 压力表 (1/4" VFS接口)
 IP: 压力表 (IFV4接口)

* 其它连接标准, 请咨询生产商。

接口形式选择

VSR - 930UBPS - 400 - 170 - 4P - 1 - 2 - 3 - 4 - HF - VS - X - P

安装方式

空白: 底部支架安装
 P: 面板安装*

* 面板安装孔径 $\Phi 36\text{mm}$

材质

S: 316L

进气压力

400: 5800 psig

母体孔位

2P: 2 孔
 3P: 3 孔
 4P: 4 孔

出气压力

35: 25~500 psig
 170: 100~2500 psig

工艺规范

空白: VS001B
 P: VS001A

* 详情请参阅附录。

选项

空白: 自泄压
 X: 无自泄压

阀座选项

空白: PCTFE
 VS: Vespel®

Cv 选项

空白: Cv=0.09
 HF: Cv=0.15*

*HF选项仅使用Vespel®阀座

订购举例

VSR - 930UBS - 400 - 170 - 3P - FV4 - P - FV4

1 - 2 - 3



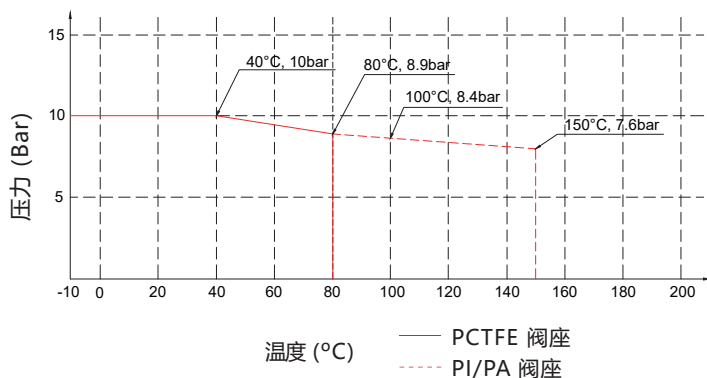
隔膜阀 / Diaphragm Valve

VDV32UB 系列

产品特点

- 适用于半导体制造设备和设施中超高纯、易燃或有毒的气体管路
- 直通膜片结构，具有优越的密封性能，卓越的耐用性和紧凑性
- 可视化手轮，有效判断开关状态
- 优异的排气特性
- EP标准表面处理
- 标准阀座材料为 PCTFE, Vespel® / PFA 可选

温度 / 压力等级



技术参数

最大工作压力:	150 psig (10 bar)
驱动工作压力:	58~87psig (4~6bar)
最大工作温度:	14°F ~ 176°F (-10°C ~ 80°C)
表面光洁度:	10µin. Ra
材质	
母体:	详见订购参数
膜片:	Elgiloy®
密封垫:	PCTFE
手柄:	AL
内部泄漏率:	<1x10 ⁻⁹ mbar·l/s He
外部泄漏率:	<1x10 ⁻⁹ mbar·l/s He
流量参数:	1/4" Cv=0.3 3/8" 1/2" 3/4" Cv=0.65
重量:	约 0.27kg (取决于连接或选项)



1/4 型



1/4 型 (IS选项)



1/2 型

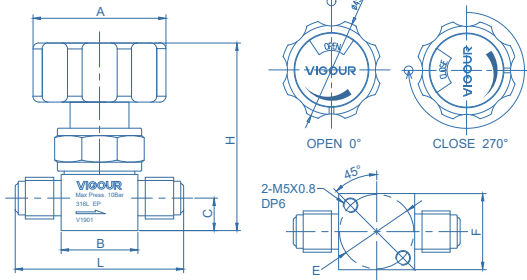


1/2 型

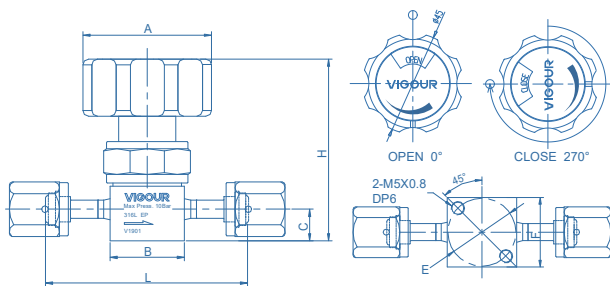
Diaphragm Valve / 隔膜阀

VDV32UB 系列

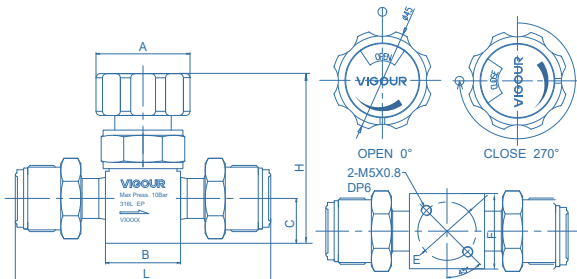
产品尺寸 (mm)



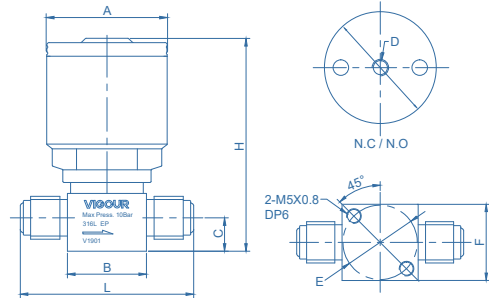
1/4, 3/8, 1/2 手动型 (VFS 外螺纹)



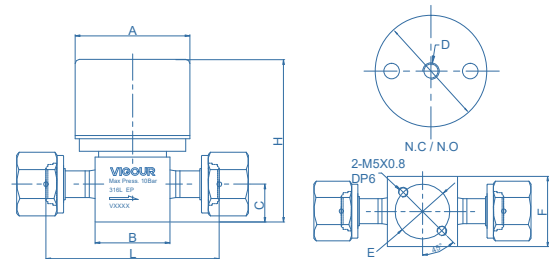
1/4, 1/2, 3/4 手动型 (VFS 内螺纹)



3/4 手动型 (VFS 外螺纹)



1/4 气动型 (VFS 外螺纹)



1/2 气动型 (VFS 内螺纹)

手动型

端口连接	孔口尺寸 (mm)	尺寸 (mm)						
		A	B	C	E	F	L	H
1/4" VFS 外螺纹	4.4	Φ45	26	11	Φ25.4	26	57	64
1/4" VFS 内螺纹	4.4	Φ45	26	11	Φ25.4	26	71	64
3/8" VFS 外螺纹	7	Φ45	36	18.2	Φ28	36	77	78
1/2" VFS 外螺纹	7	Φ45	36	18.2	Φ28	36	77	78
1/2" VFS 内螺纹	7	Φ45	36	18.2	Φ28	36	83	78
3/4" VFS 外螺纹	7	Φ45	36	21.5	Φ28	36	122.3	82
3/4" VFS 内螺纹	7	Φ45	36	21.5	Φ28	36	106.3	82

气动型 (常开或常闭)

端口连接	驱动方式	孔口尺寸 (mm)	尺寸 (mm)							
			A	B	C	D	E	F	L	H
1/4" VFS 外螺纹	N.C./N.O.	4.4	Φ39.6	26	11	M5x0.8	Φ25.4	26	57	70
1/4" VFS 内螺纹	N.C./N.O.	4.4	Φ39.6	26	11	M5x0.8	Φ25.4	26	71	70
3/8" VFS 外螺纹	N.C./N.O.	7	Φ55	36	18.2	RC 1/8	Φ28	36	77	78
1/2" VFS 外螺纹	N.C./N.O.	7	Φ55	36	18.2	RC 1/8	Φ28	36	77	78
1/2" VFS 内螺纹	N.C./N.O.	7	Φ55	36	18.2	RC 1/8	Φ28	36	83	78

1/4", 3/8", 1/2" 管件尺寸仅供参考, 其它连接方式请咨询工厂。

订购参数

VDV32UBS - M - A - MV4 - MV4 - PA - LOTOC - IS - P

材质

S: 316L

执行机构

M: 手动

PO: 气动 (常开)

PC: 气动 (常闭)

气路方向

详见附表P67: 气路方向图。

端口连接

MV4: 1/4" VFS 外螺纹

FV4: 1/4" VFS 内螺纹

TW4: 1/4" 焊接接管

MV6: 1/2" VFS 外螺纹 3/8" O.D.

FV6: 1/2" VFS 内螺纹 3/8" O.D.

TW6: 3/8" 焊接接管

MV8: 1/2" VFS 外螺纹

FV8: 1/2" VFS 内螺纹

TW8: 1/2" 焊接接管

MV12: 3/4" VFS 外螺纹

FV12: 3/4" VFS 内螺纹

* 其他连接标准, 请咨询经销商。

工艺规范

空白: VS001B

P: VS001A

* 详情请参阅附录。

选项

空白: 标准

IS: 开关位置指示器

选项

空白: 标准

LOTO: 关闭位锁止*

LOTC: 开启位锁止*

LOTOC: 开启/关闭双位锁止*

* 仅手动型可选。

阀座选项

空白: PCTFE (标准)

VS: Vespel®

PA: PFA

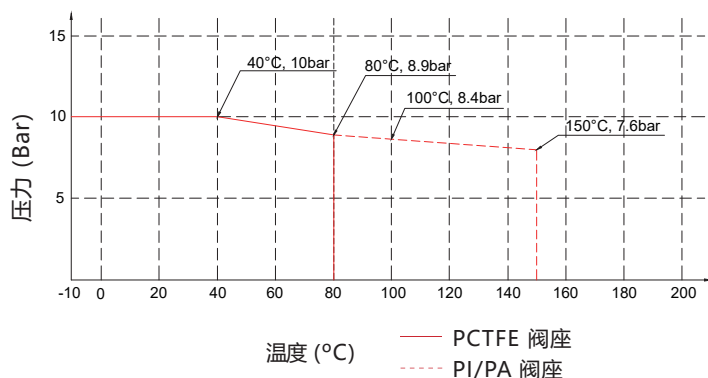
隔膜阀 / Diaphragm Valve

VDV32UC 系列

产品特点

- 适用于半导体制造设备和设施中超高纯、易燃或有毒的气体管路
- 直通膜片结构，具有优越的密封性能，卓越的耐用性和紧凑性
- 可视化手轮，有效判断开关状态
- 优异的排气特性
- EP标准表面处理
- 标准阀座材料为 PCTFE, Vespel® / PFA 可选

温度 / 压力等级



技术参数

最大工作压力:	150 psig (10 bar)
驱动工作压力:	58~87psig (4~6bar)
最大工作温度:	14°F ~ 176°F (-10°C ~ 80°C)
表面光洁度:	7μin. Ra
材质	
母体:	详见订购参数
膜片:	Elgiloy®
密封垫:	PCTFE
手柄:	AL
内部泄漏率:	<1x10 ⁻⁹ mbar·l/s He
外部泄漏率:	<1x10 ⁻⁹ mbar·l/s He
流量参数:	1/4" Cv=0.3 3/8" 1/2" 3/4" Cv=0.65
重量:	约 0.27kg (取决于连接或选项)



1/4 型



1/4 型 (IS选项)



1/2 型

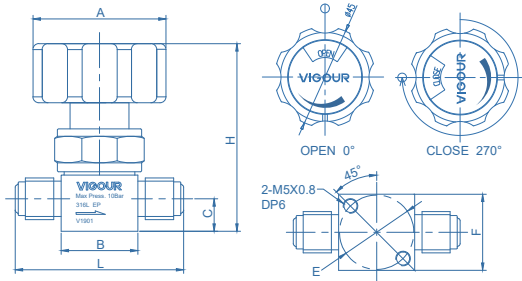


1/2 型

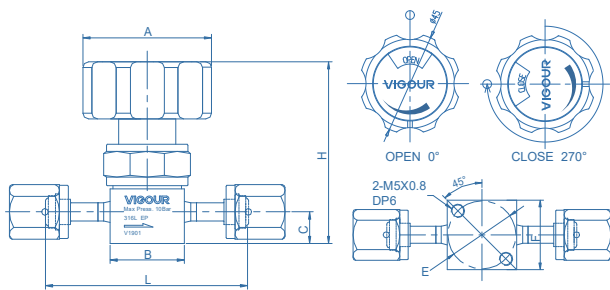
Diaphragm Valve / 隔膜阀

VDV32UC 系列

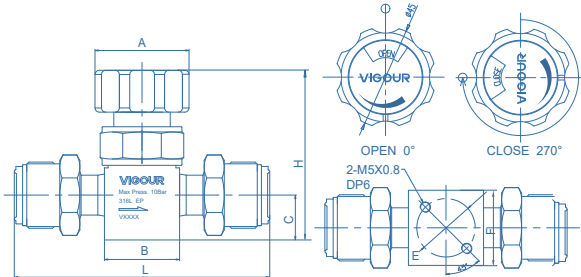
产品尺寸 (mm)



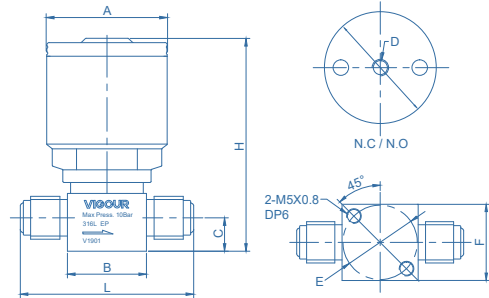
1/4, 3/8, 1/2 手动型 (VFS 外螺纹)



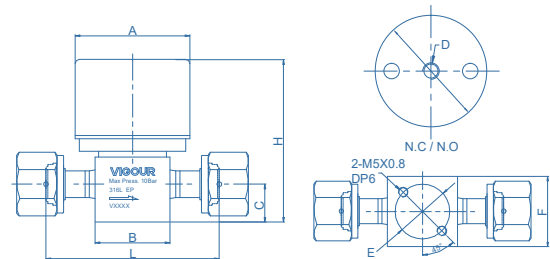
1/4, 1/2, 3/4 手动型 (VFS 内螺纹)



3/4 手动型 (VFS 外螺纹)



1/4 气动型 (VFS 外螺纹)



1/2 气动型 (VFS 内螺纹)

手动型

端口连接	孔口尺寸 (mm)	尺寸 (mm)						
		A	B	C	E	F	L	H
1/4" VFS 外螺纹	4.4	Φ45	26	11	Φ25.4	26	57	64
1/4" VFS 内螺纹	4.4	Φ45	26	11	Φ25.4	26	71	64
3/8" VFS 外螺纹	7	Φ45	36	18.2	Φ28	36	77	78
1/2" VFS 外螺纹	7	Φ45	36	18.2	Φ28	36	77	78
1/2" VFS 内螺纹	7	Φ45	36	18.2	Φ28	36	83	78
3/4" VFS 外螺纹	7	Φ45	36	21.5	Φ28	36	122.3	82
3/4" VFS 内螺纹	7	Φ45	36	21.5	Φ28	36	106.3	82

气动型 (常开或常闭)

端口连接	驱动方式	孔口尺寸 (mm)	尺寸 (mm)							
			A	B	C	D	E	F	L	H
1/4" VFS 外螺纹	N.C / N.O	4.4	Φ39.6	26	11	M5x0.8	Φ25.4	26	57	70
1/4" VFS 内螺纹	N.C / N.O	4.4	Φ39.6	26	11	M5x0.8	Φ25.4	26	71	70
3/8" VFS 外螺纹	N.C / N.O	7	Φ55	36	18.2	RC 1/8	Φ28	36	77	78
1/2" VFS 外螺纹	N.C / N.O	7	Φ55	36	18.2	RC 1/8	Φ28	36	77	78
1/2" VFS 内螺纹	N.C / N.O	7	Φ55	36	18.2	RC 1/8	Φ28	36	83	78

1/4", 3/8", 1/2" 管件尺寸仅供参考, 其它连接方式请咨询工厂。

订购参数

VDV32UCSLV - M - A - MV4 - MV4 - PA - LOTOC - IS - P

材质

SLV: 316L 二次熔炼

执行机构

M: 手动

PO: 气动 (常开)

PC: 气动 (常闭)

气路方向

详见附表P67: 气路方向图。

端口连接

MV4: 1/4" VFS 外螺纹

FV4: 1/4" VFS 内螺纹

TW4: 1/4" 焊接接管

MV6: 1/2" VFS 外螺纹 3/8" O.D.

FV6: 1/2" VFS 内螺纹 3/8" O.D.

TW6: 3/8" 焊接接管

MV8: 1/2" VFS 外螺纹

FV8: 1/2" VFS 内螺纹

TW8: 1/2" 焊接接管

MV12: 3/4" VFS 外螺纹

FV12: 3/4" VFS 内螺纹

* 其他连接标准, 请咨询经销商。

工艺规范

P: VS001A * 详情请参阅附录。

选项

空白: 标准

IS: 开关位置指示器

选项

空白: 标准

LOTO: 关闭位锁止*

LOTG: 开启位锁止*

LOTGC: 开启/关闭双位锁止*

* 仅手动型可选。

阀座选项

空白: PCTFE (标准)

VS: Vespel®

PA: PFA

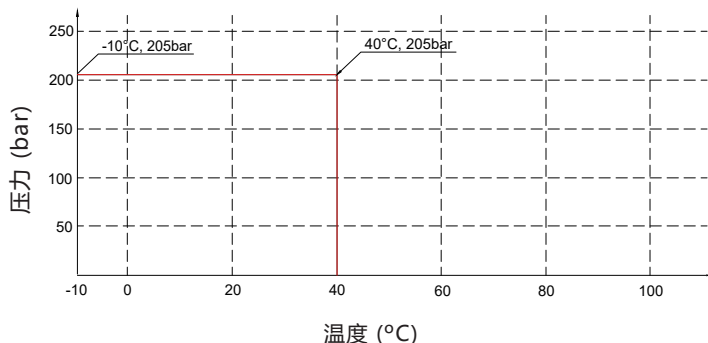
隔膜阀 / Diaphragm Valve

VDV33UB 系列

产品特点

- 适用于半导体制造设备和设施中超高纯、易燃或有毒的气体管路
- 直通膜片结构，具有优越的密封性能，卓越的耐用性和紧凑性
- 可视化手轮，有效判断开关状态
- 优异的排气特性
- EP标准表面处理
- 标准阀座材料为 PCTFE, Vespel® / PFA 可选

温度 / 压力等级



技术参数

最大工作压力:	3000 psig (200 bar)
驱动工作压力:	58~87psig (4~6bar)
最大工作温度:.	14°F ~ 104°F (-10°C ~ 40°C)
表面光洁度:	10µin. Ra
材质	
母体:	详见订购参数
膜片:	Elgiloy®
密封垫:	PCTFE
手柄:	AL
内部泄漏率:	<1x10 ⁻⁹ mbar-l/s He
外部泄漏率:	<1x10 ⁻⁹ mbar-l/s He
流量参数:	1/4" Cv=0.27, 3/8" 1/2" Cv=0.5
重量:	约 0.27kg (取决于连接或选项)



1/4 型



1/4 型



1/2 型

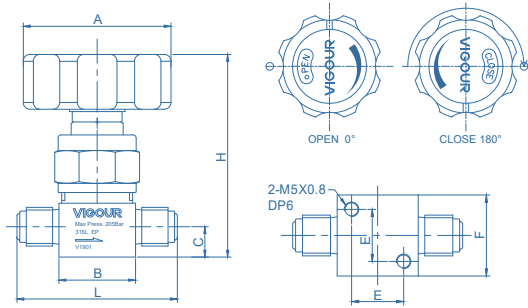


1/2 型

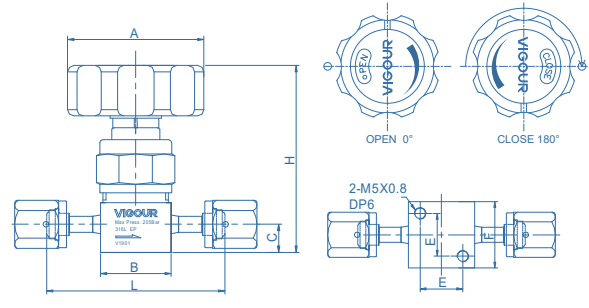
Diaphragm Valve / 隔膜阀

VDV33UB 系列

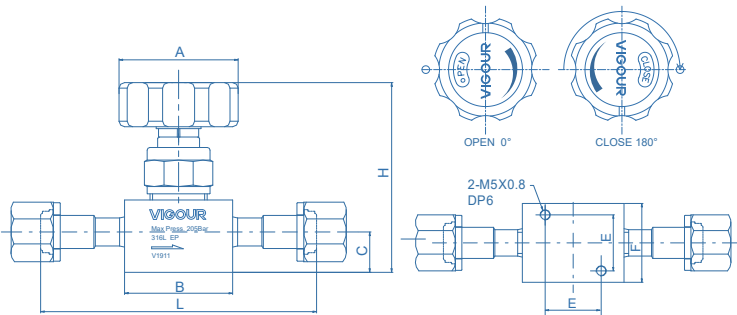
Dimensions (mm)



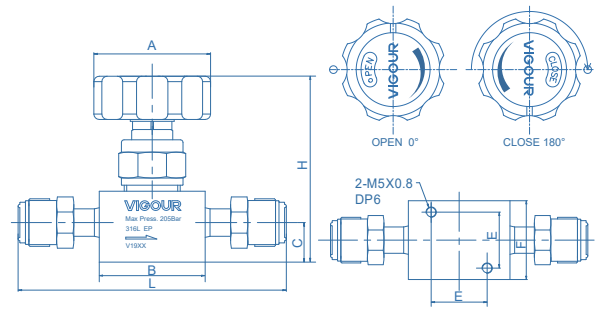
1/4 手动型 (VFS 外螺纹)



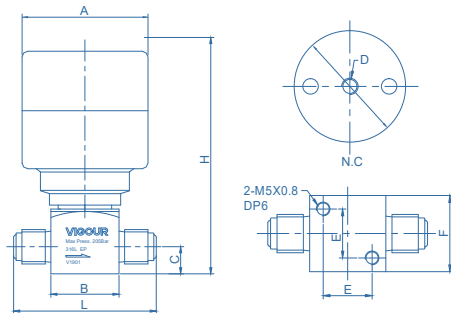
1/4 手动型 (VFS 内螺纹)



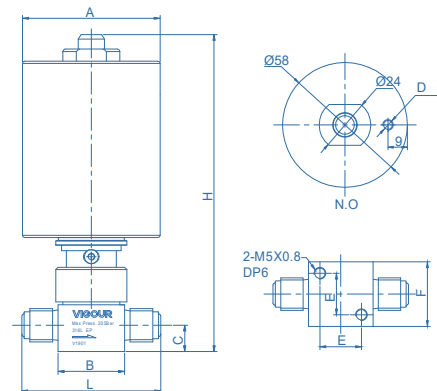
1/2 手动型 (VFS 内螺纹)



3/8, 1/2 手动型 (VFS 外螺纹)



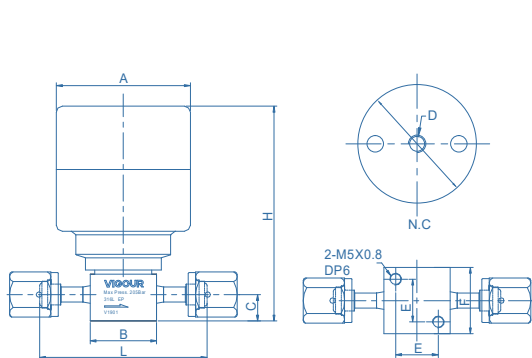
1/4 气动型 (VFS 外螺纹 常闭)



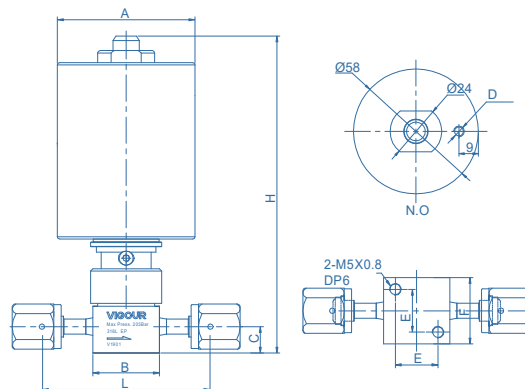
1/4 气动型 (VFS 外螺纹 常开)

隔膜阀 / Diaphragm Valve

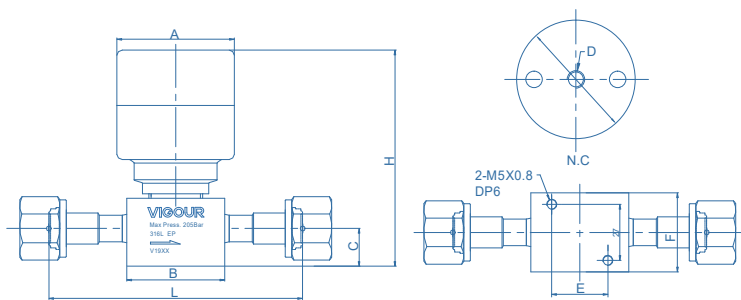
VDV33UB 系列



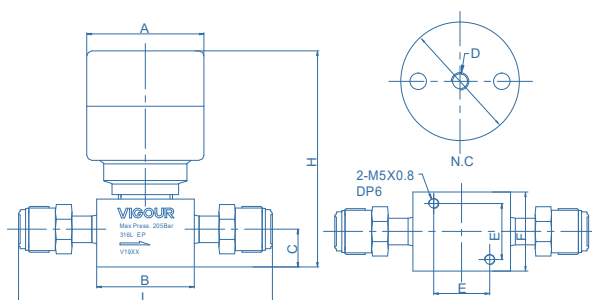
1/4 气动型 (VFS 内螺纹 常闭)



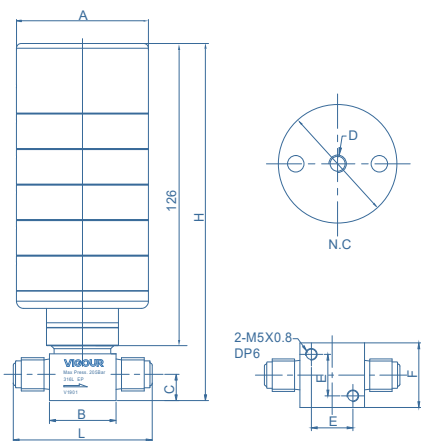
1/4 气动型 (VFS 内螺纹 常开)



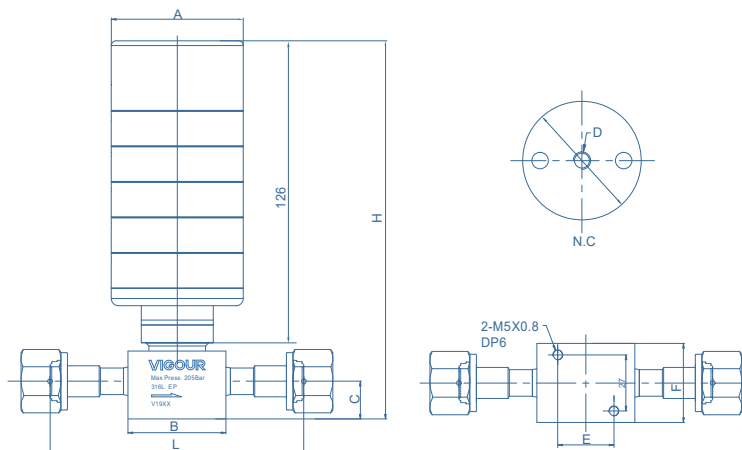
1/2 气动型 (VFS 内螺纹 常闭)



3/8, 1/2 气动型 (VFS 外螺纹 常闭)



1/4 气动型 (VFS 外螺纹 常闭) HPC



3/8, 1/2 气动型 (VFS 内螺纹 常闭) HPC

产品尺寸 (mm)

手动型

端口连接	孔口尺寸 (mm)	尺寸 (mm)						
		A	B	C	E	F	L	H
1/4" VFS 外螺纹	4.4	Φ54	28	11.1	18	28	58.7	74
1/4" VFS 内螺纹	4.4	Φ54	28	11.1	18	28	71.6	74
3/8" VFS 外螺纹	7	Φ54	47.1	18.2	27	38	122.2	86
1/2" VFS 外螺纹	7	Φ54	47.1	18.2	27	38	123.2	86
1/2" VFS 内螺纹	7	Φ54	47.1	18.2	27	38	123.2	86

气动型 (常开或常闭)

端口连接	驱动方式	孔口尺寸 (mm)	尺寸 (mm)							
			A	B	C	D	E	F	L	H
1/4" VFS 外螺纹	N.C	4.4	Φ56.5	28	11.1	M5x0.8	18	28	58.7	90.5
1/4" VFS 外螺纹	N.O	4.4	Φ58	28	11.1	M5x0.8	18	28	58.7	134
1/4" VFS 内螺纹	N.C	4.4	Φ56.5	28	11.1	M5x0.8	18	28	71.6	90.5
1/4" VFS 内螺纹	N.O	4.4	Φ58	28	11.1	M5x0.8	18	28	71.6	134
3/8" VFS 外螺纹	N.C	7	Φ56.5	47.1	18.2	M5x0.8	27	38	122.2	105
1/2" VFS 外螺纹	N.C	7	Φ56.5	47.1	18.2	M5x0.8	27	38	123.2	105
1/2" VFS 内螺纹	N.C	7	Φ56.5	47.1	18.2	M5x0.8	27	38	123.2	105

1/4", 3/8", 1/2" 管件尺寸仅供参考, 其它连接方式请咨询工厂。



气动型 (常闭 HPC)

端口连接	驱动方式	孔口尺寸 (mm)	尺寸 (mm)							
			A	B	C	D	E	F	L	H
1/4" VFS 外螺纹	N.C	4.4	Φ55	28	11.1	M5x0.8	18	28	58.7	148.6
1/4" VFS 内螺纹	N.C	4.4	Φ55	28	11.1	M5x0.8	18	28	71.6	148.6
3/8" VFS 外螺纹	N.C	7	Φ55	47.1	18.2	M5x0.8	27	38	122.2	162
1/2" VFS 外螺纹	N.C	7	Φ55	47.1	18.2	M5x0.8	27	38	123.2	162
1/2" VFS 内螺纹	N.C	7	Φ55	47.1	18.2	M5x0.8	27	38	123.2	162

订购参数

VDV33UBS - M - A - MV4 - MV4 - PA - P

材质

S: 316L

驱动方式

M: 手动

PO: 气动 (常开) *

PC: 气动 (常闭)

HPC: 气动 (常闭) 采用多气缸设计, 密封过程更线性

* 气动型常开选项连接尺寸为1/4"

气路方向

详见附表P67: 气路方向图。

端口连接

MV4: 1/4" VFS 外螺纹

FV4: 1/4" VFS 内螺纹

TW4: 1/4" 焊接接管

TW6: 3/8" 焊接接管

RMV8: 1/2" VFS 可旋转式外螺纹

FV8: 1/2" VFS 内螺纹

TW8: 1/2" 焊接接管

* 其他连接标准, 请咨询经销商。

工艺规范

空白: VS001B

P: VS001A

* 详情请参阅附录。

阀座选项

空白: PCTFE (标准)

VS: Vespel®

PA: PFA

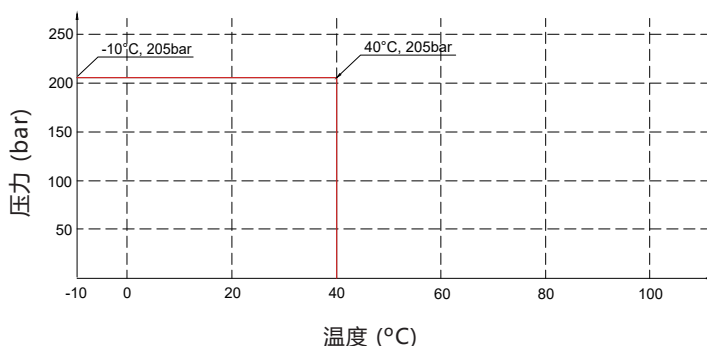
隔膜阀 / Diaphragm Valve

VDV33UC 系列

产品特点

- 适用于半导体制造设备和设施中超高纯、易燃或有毒的气体管路
- 直通膜片结构，具有优越的密封性能，卓越的耐用性和紧凑性
- 可视化手轮，有效判断开关状态
- 优异的排气特性
- EP标准表面处理
- 标准阀座材料为 PCTFE, Vespel® / PFA 可选

温度 / 压力等级



1/4 型



1/4 型



1/2 型



1/2 型

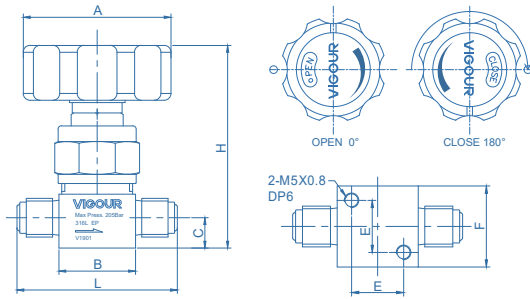
技术参数

最大工作压力:	3000 psig (200 bar)
驱动工作压力:	58~87psig (4~6bar)
最大工作温度:.	14°F ~ 104°F (-10°C ~ 40°C)
表面光洁度:	7µin. Ra
材质	
母体:	详见订购参数
膜片:	Elgiloy®
密封垫:	PCTFE
手柄:	AL
内部泄漏率:	<1x10 ⁻⁹ mbar-l/s He
外部泄漏率:	<1x10 ⁻⁹ mbar-l/s He
流量参数:	1/4" Cv=0.27, 3/8" 1/2" Cv=0.5
重量:	约 0.27kg (取决于连接或选项)

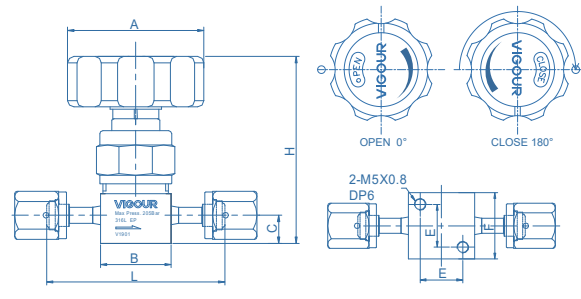
Diaphragm Valve / 隔膜阀

VDV33UC 系列

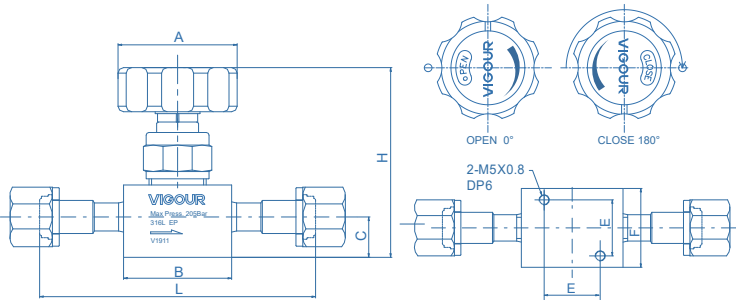
Dimensions (mm)



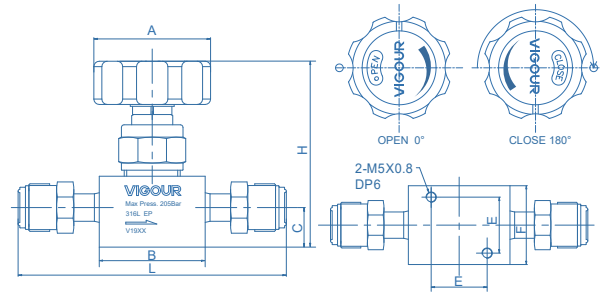
1/4 手动型 (VFS 外螺纹)



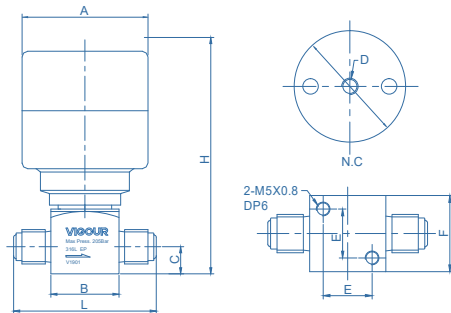
1/4 手动型 (VFS 内螺纹)



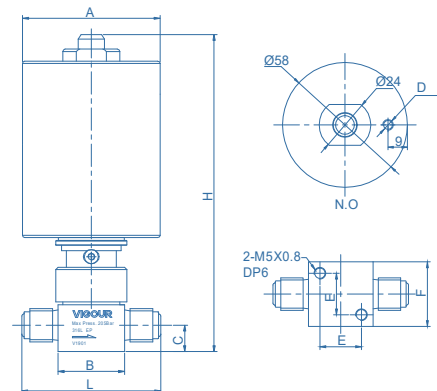
1/2 手动型 (VFS 内螺纹)



3/8, 1/2 手动型 (VFS 外螺纹)



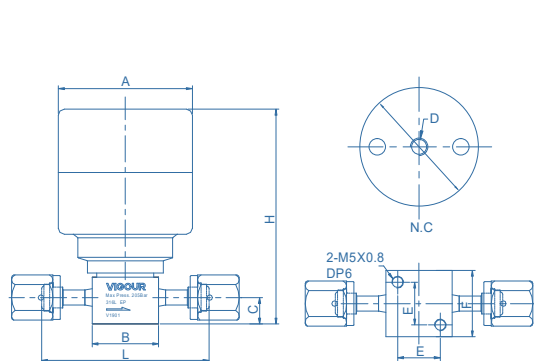
1/4 气动型 (VFS 外螺纹 常闭)



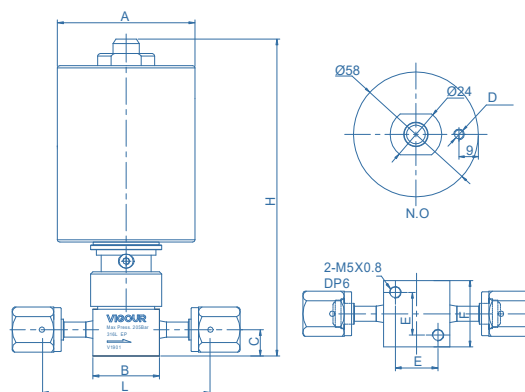
1/4 气动型 (VFS 外螺纹 常开)

隔膜阀 / Diaphragm Valve

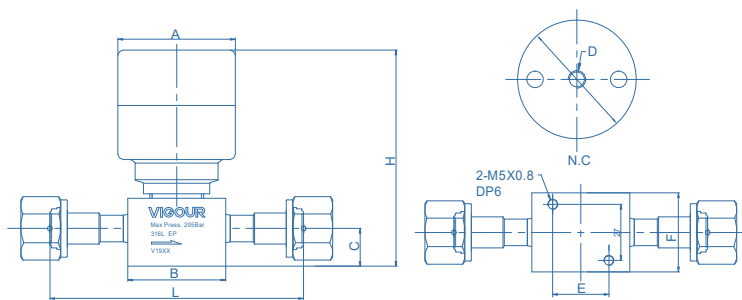
VDV33UC 系列



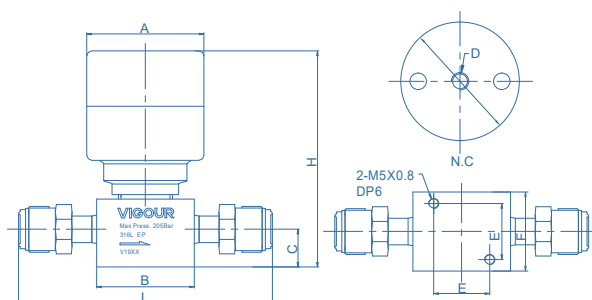
1/4 气动型 (VFS 内螺纹 常闭)



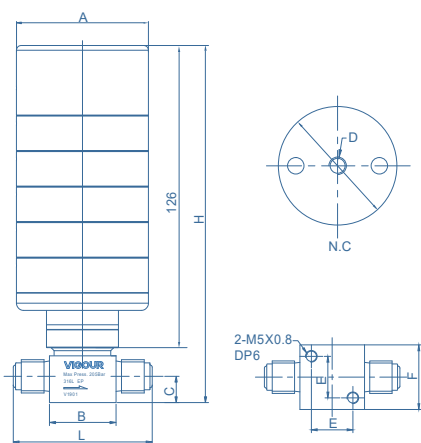
1/4 气动型 (VFS 内螺纹 常开)



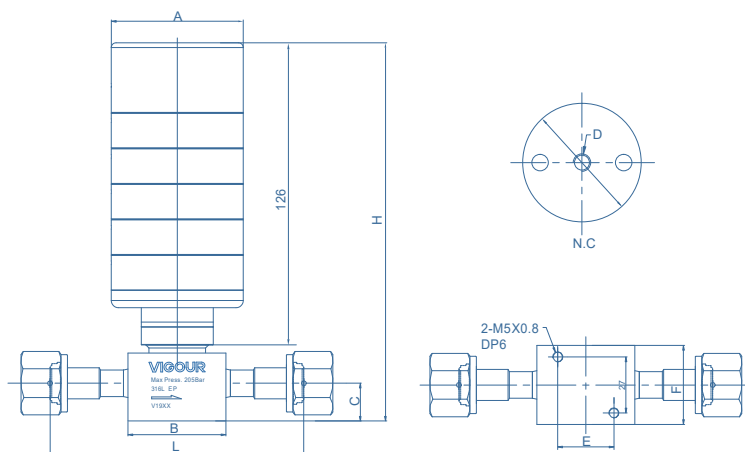
1/2 气动型 (VFS 内螺纹 常闭)



3/8, 1/2 气动型 (VFS 外螺纹 常闭)



1/4 气动型 (VFS 外螺纹 常闭) HPC



3/8, 1/2 气动型 (VFS 内螺纹 常闭) HPC

产品尺寸 (mm)

手动型

端口连接	孔口尺寸 (mm)	尺寸 (mm)						
		A	B	C	E	F	L	H
1/4" VFS 外螺纹	4.4	Φ54	28	11.1	18	28	58.7	74
1/4" VFS 内螺纹	4.4	Φ54	28	11.1	18	28	71.6	74
3/8" VFS 外螺纹	7	Φ54	47.1	18.2	27	38	122.2	86
1/2" VFS 外螺纹	7	Φ54	47.1	18.2	27	38	123.2	86
1/2" VFS 内螺纹	7	Φ54	47.1	18.2	27	38	123.2	86

气动型 (常开或常闭)

端口连接	驱动方式	孔口尺寸 (mm)	尺寸 (mm)							
			A	B	C	D	E	F	L	H
1/4" VFS 外螺纹	N.C	4.4	Φ56.5	28	11.1	M5x0.8	18	28	58.7	90.5
1/4" VFS 外螺纹	N.O	4.4	Φ58	28	11.1	M5x0.8	18	28	58.7	134
1/4" VFS 内螺纹	N.C	4.4	Φ56.5	28	11.1	M5x0.8	18	28	71.6	90.5
1/4" VFS 内螺纹	N.O	4.4	Φ58	28	11.1	M5x0.8	18	28	71.6	134
3/8" VFS 外螺纹	N.C	7	Φ56.5	47.1	18.2	M5x0.8	27	38	122.2	105
1/2" VFS 外螺纹	N.C	7	Φ56.5	47.1	18.2	M5x0.8	27	38	123.2	105
1/2" VFS 内螺纹	N.C	7	Φ56.5	47.1	18.2	M5x0.8	27	38	123.2	105

1/4", 3/8", 1/2" 管件尺寸仅供参考, 其它连接方式请咨询工厂。



气动型 (常闭 HPC)

端口连接	驱动方式	孔口尺寸 (mm)	尺寸 (mm)							
			A	B	C	D	E	F	L	H
1/4" VFS 外螺纹	N.C	4.4	Φ55	28	11.1	M5x0.8	18	28	58.7	148.6
1/4" VFS 内螺纹	N.C	4.4	Φ55	28	11.1	M5x0.8	18	28	71.6	148.6
3/8" VFS 外螺纹	N.C	7	Φ55	47.1	18.2	M5x0.8	27	38	122.2	162
1/2" VFS 外螺纹	N.C	7	Φ55	47.1	18.2	M5x0.8	27	38	123.2	162
1/2" VFS 内螺纹	N.C	7	Φ55	47.1	18.2	M5x0.8	27	38	123.2	162

订购参数

VDV33UCSLV - M - A - MV4 - MV4 - PA - P

材质

SLV: 316L 二次熔炼

驱动方式

M: 手动
PO: 气动 (常开) *
PC: 气动 (常闭)

HPC: 气动 (常闭) 采用多气缸设计, 密封过程更线性

* 气动型常开选项连接尺寸为1/4"

气路方向

详见附表P67: 气路方向图。

端口连接

MV4: 1/4" VFS 外螺纹
FV4: 1/4" VFS 内螺纹
TW4: 1/4" 焊接接管
TW6: 3/8" 焊接接管
RMV8: 1/2" VFS 可旋转式外螺纹
FV8: 1/2" VFS 内螺纹
TW8: 1/2" 焊接接管

* 其他连接标准, 请咨询经销商。

工艺规范

P: VS001A * 详情请参阅附录。

阀座选项

空白: PCTFE (标准)
VS: Vespel®
PA: PFA

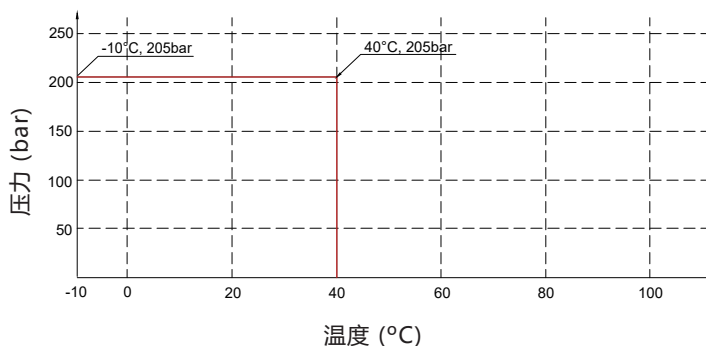
隔膜阀 / Diaphragm Valve

VDV40UB 系列

产品特点

- 适用于半导体制造设备和设施中超高纯、易燃或有毒的气体管路
- 直通膜片结构，具有优越的密封性能，卓越的耐用性和紧凑性
- 可视化手轮，有效判断开关状态
- 优异的排气特性
- EP标准表面处理
- 标准阀座材料为 PCTFE, Vespel® 可选

温度 / 压力等级



1/4" 气动型



1/4" 手动型



1/4" 直角手柄



1/4" 手动型 (带锁)

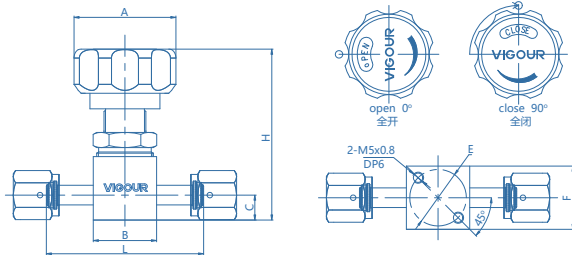
技术参数

最大工作压力:	3000 psig (200 bar)
驱动工作压力:	70~110 psig (5~8bar)
最大工作温度:	-40°F ~ 160°F (-40°C ~ 71°C)
表面光洁度:	10μin. Ra
材质	
母体:	详见订购参数
膜片:	Elgiloy®
密封垫:	PCTFE
手柄:	AL
内部泄漏率:	<1x10 ⁻⁹ mbar-l/s He
外部泄漏率:	<1x10 ⁻⁹ mbar-l/s He
流量参数:	气动 Cv=0.23 手动 Cv=0.29
重量:	约 1.27kg (取决于连接或选项)

Diaphragm Valve / 隔膜阀

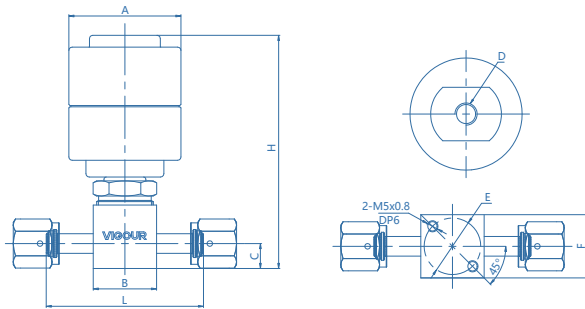
VDV40UB 系列

产品尺寸 (mm)



手动型

端口连接	孔口尺寸 (mm)	尺寸 (mm)						
		A	B	C	E	F	L	H
1/4" VFS 外螺纹	4.4	Φ47.5	28.4	11.2	Φ25.4	28.4	70.6	77
1/4" VFS 内螺纹	4.4	Φ47.5	28.4	11.2	Φ25.4	28.4	70.6	77
3/8" VFS 外螺纹	4.4	Φ47.5	28.4	11.2	Φ25.4	28.4	98	77
3/8" VFS 内螺纹	4.4	Φ47.5	28.4	11.2	Φ25.4	28.4	98	77



气动型 (常闭)

端口连接	孔口尺寸 (mm)	尺寸 (mm)							
		A	B	C	D	E	F	L	H
1/4" VFS 外螺纹	4.4	Φ50.3	28.4	11.2	M5x0.8	Φ25.4	28.4	70.6	105
1/4" VFS 内螺纹	4.4	Φ50.3	28.4	11.2	M5x0.8	Φ25.4	28.4	70.6	105
3/8" VFS 外螺纹	4.4	Φ50.3	28.4	11.2	M5x0.8	Φ25.4	28.4	98	105
3/8" VFS 内螺纹	4.4	Φ50.3	28.4	11.2	M5x0.8	Φ25.4	28.4	98	105

订购参数

VDV40UBS - M - A - MV4 - MV4 - VS - LO - P

材质

S: 316L

驱动方式

M: 手动

PC: 气动 (常闭)

气路方向

详见附表P67: 气路方向图。

端口连接

MV4: 1/4" VFS 外螺纹

FV4: 1/4" VFS 内螺纹

TW4: 1/4" 焊接接管

MV6: 1/2" VFS 外螺纹 3/8" O.D.

FV6: 1/2" VFS 内螺纹 3/8" O.D.

TW6: 3/8" 焊接接管

* 其他连接标准, 请咨询经销商。

工艺规范

空白: VS001B

P: VS001A

* 详情请参阅附录。

手动操作选项

空白: 圆形手轮

LO: 圆形手轮拔出旋转锁定

L: 直角手柄

阀座选项

空白: PCTFE (标准)

VS: Vespel®

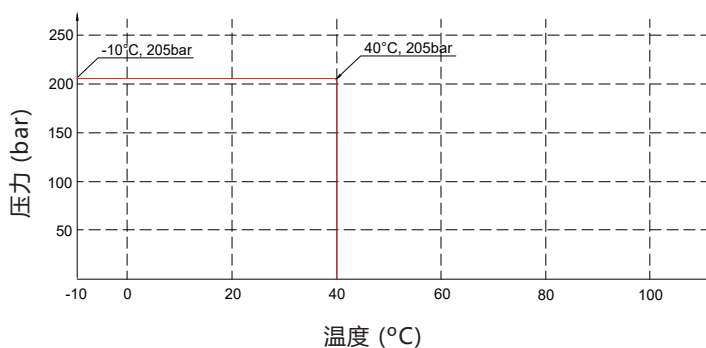
隔膜阀 / Diaphragm Valve

VDV40UC 系列

产品特点

- 适用于半导体制造设备和设施中超高纯、易燃或有毒的气体管路
- 直通膜片结构，具有优越的密封性能，卓越的耐用性和紧凑性
- 可视化手轮，有效判断开关状态
- 优异的排气特性
- EP标准表面处理
- 标准阀座材料为 PCTFE, Vespel® 可选

温度 / 压力等级



1/4" 气动型



1/4" 手动型



1/4" 直角手柄



1/4" 手动型 (带锁)

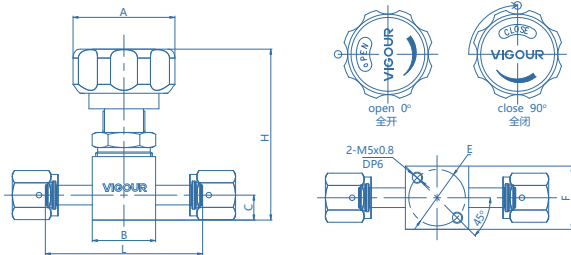
技术参数

最大工作压力:	3000 psig (200 bar)
驱动工作压力:	70~110 psig (5~8bar)
最大工作温度.:	-40°F ~ 160°F (-40°C ~ 71°C)
表面光洁度:	7µm. Ra
材质	
母体:	详见订购参数
膜片:	Elgiloy®
密封垫:	PCTFE
手柄:	AL
内部泄漏率:	<1x10 ⁻⁹ mbar·l/s He
外部泄漏率:	<1x10 ⁻⁹ mbar·l/s He
流量参数:	气动 Cv=0.23 手动 Cv=0.29
重量:	约 1.27kg (取决于连接或选项)

Diaphragm Valve / 隔膜阀

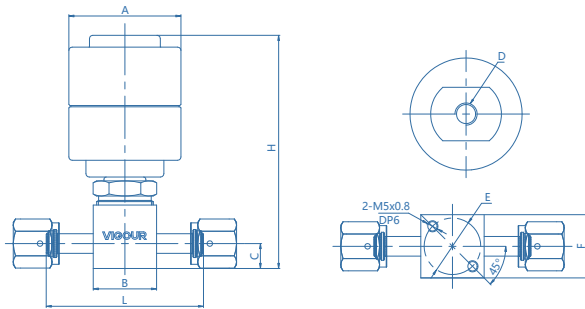
VDV40UC 系列

产品尺寸 (mm)



手动型

端口连接	孔口尺寸 (mm)	尺寸 (mm)						
		A	B	C	E	F	L	H
1/4" VFS 外螺纹	4.4	Φ47.5	28.4	11.2	Φ25.4	28.4	70.6	77
1/4" VFS 内螺纹	4.4	Φ47.5	28.4	11.2	Φ25.4	28.4	70.6	77
3/8" VFS 外螺纹	4.4	Φ47.5	28.4	11.2	Φ25.4	28.4	98	77
3/8" VFS 内螺纹	4.4	Φ47.5	28.4	11.2	Φ25.4	28.4	98	77



气动型 (常闭)

端口连接	孔口尺寸 (mm)	尺寸 (mm)							
		A	B	C	D	E	F	L	H
1/4" VFS 外螺纹	4.4	Φ50.3	28.4	11.2	M5x0.8	Φ25.4	28.4	70.6	105
1/4" VFS 内螺纹	4.4	Φ50.3	28.4	11.2	M5x0.8	Φ25.4	28.4	70.6	105
3/8" VFS 外螺纹	4.4	Φ50.3	28.4	11.2	M5x0.8	Φ25.4	28.4	98	105
3/8" VFS 内螺纹	4.4	Φ50.3	28.4	11.2	M5x0.8	Φ25.4	28.4	98	105

订购参数

VDV40UCSLV - M - A - MV4 - MV4 - VS - LO - P

材质

SLV: 316L 二次熔炼

驱动方式

M: 手动
PC: 气动 (常闭)

气路方向

详见附表P67: 气路方向图。

端口连接

MV4: 1/4" VFS 外螺纹
FV4: 1/4" VFS 内螺纹
TW4: 1/4" 焊接接管
MV6: 1/2" VFS 外螺纹 3/8" O.D.
FV6: 1/2" VFS 内螺纹 3/8" O.D.
TW6: 3/8" 焊接接管

* 其他连接标准, 请咨询经销商。

工艺规范

P: VS001A * 详情请参阅附录。

手动操作选项

空白: 圆形手轮
LO: 圆形手轮拔出旋转锁定
L: 直角手柄

阀座选项

空白: PCTFE (标准)
VS: Vespel®

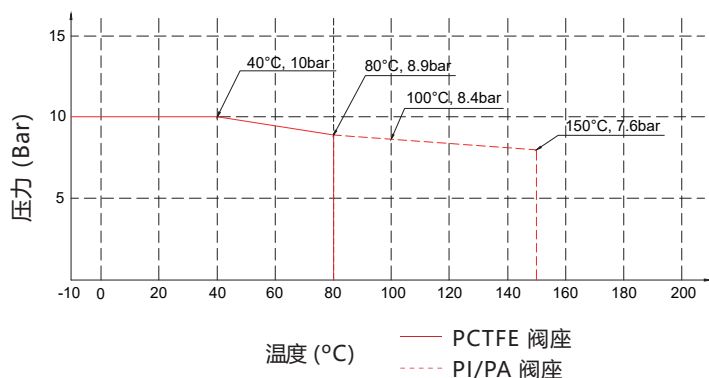
隔膜阀 / Diaphragm Valve

VDV42UB 系列

产品特点

- 适用于半导体制造设备和设施中超高纯、易燃或有毒的气体管路
- 直通膜片结构，具有优越的密封性能，卓越的耐用性和紧凑性
- 可视化手轮，有效判断开关状态
- 优异的排气特性
- EP标准表面处理
- 标准阀座材料为 PCTFE, Vespel® / PFA 可选

温度 / 压力等级



维修包订购信息



订购编号	阀座材质	描述	说明
DV42-WXB-316L-PCTFE	PCTFE	包含1 pcs 阀座组件及2 pcs 膜片	适用于可更换阀座隔膜阀
DV42-WXB-316L-Vespel	Vespel		
DV42-WXB-316L-PFA	PFA		

技术参数

最大工作压力:	300 psig (20 bar)
驱动工作压力:	58~87psig (4~6bar)
最大工作温度:	14°F ~ 176°F (-10°C ~ 80°C)
表面光洁度:	10µin. Ra
材质	
母体:	详见订购参数
膜片:	Elgiloy®
密封垫:	PCTFE
手柄:	AL
内部泄漏率:	<1x10 ⁻⁹ mbar-l/s He
外部泄漏率:	<1x10 ⁻⁹ mbar-l/s He
流量参数:	1/4" Cv=0.3 3/8" 1/2" Cv=0.65
重量:	约 0.27kg (取决于连接或选项)



1/4 型



1/4 型 (IS选项)



1/2 型

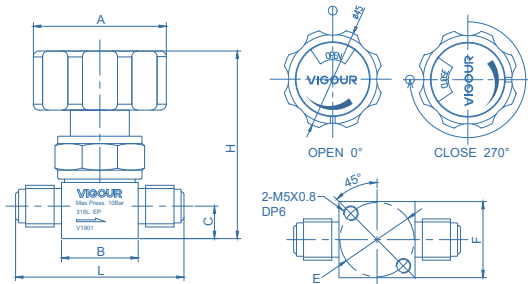


1/2 型

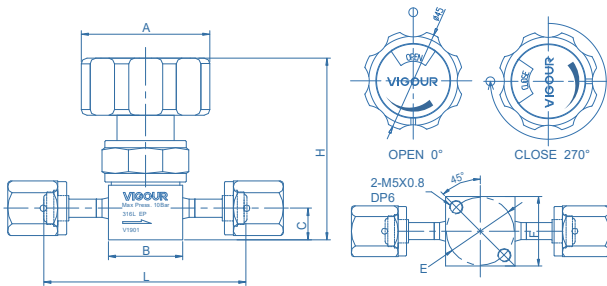
Diaphragm Valve / 隔膜阀

VDV42UB 系列

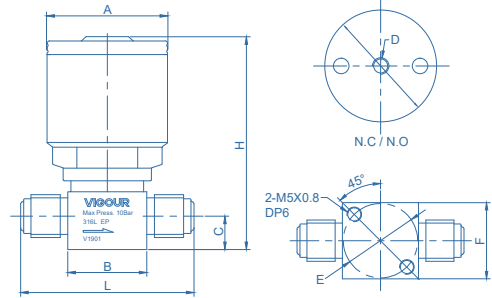
产品尺寸 (mm)



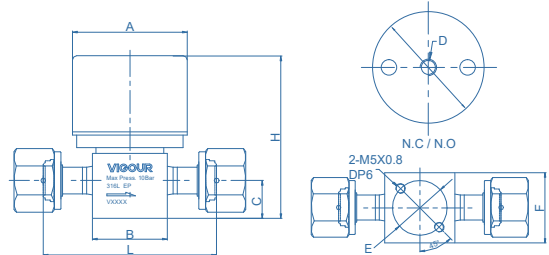
1/4, 3/8, 1/2 手动型 (VFS 外螺纹)



1/4, 1/2 手动型 (VFS 内螺纹)



1/4 气动型 (VFS 外螺纹)



1/2 气动型 (VFS 内螺纹)

手动型

端口连接	孔口尺寸 (mm)	尺寸 (mm)							
		A	B	C	E	F	L	H	
1/4" VFS 外螺纹	4.4	Φ45	26	11	Φ25.4	26	57	69	
1/4" VFS 内螺纹	4.4	Φ45	26	11	Φ25.4	26	71	69	
3/8" VFS 外螺纹	7	Φ45	36	18.2	Φ28	36	77	83	
1/2" VFS 外螺纹	7	Φ45	36	18.2	Φ28	36	77	83	
1/2" VFS 内螺纹	7	Φ45	36	18.2	Φ28	36	83	83	

气动型 (常开或常闭)

端口连接	驱动方式	孔口尺寸 (mm)	尺寸 (mm)							
			A	B	C	D	E	F	L	H
1/4" VFS 外螺纹	N.C./N.O.	4.4	Φ39.6	26	11	M5x0.8	Φ25.4	26	57	75
1/4" VFS 内螺纹	N.C./N.O.	4.4	Φ39.6	26	11	M5x0.8	Φ25.4	26	71	75
3/8" VFS 外螺纹	N.C./N.O.	7	Φ55	36	18.2	RC 1/8	Φ28	36	77	83
1/2" VFS 外螺纹	N.C./N.O.	7	Φ55	36	18.2	RC 1/8	Φ28	36	77	83
1/2" VFS 内螺纹	N.C./N.O.	7	Φ55	36	18.2	RC 1/8	Φ28	36	83	83

1/4", 3/8", 1/2" 管件尺寸仅供参考, 其它连接方式请咨询工厂。

订购参数

VDV42UBS - M - A - MV4 - MV4 - PA - LOTOC - IS - P

材质

S: 316L

执行机构

M: 手动
PO: 气动 (常开)
PC: 气动 (常闭)

气路方向

详见附表P67: 气路方向图。

端口连接

MV4: 1/4" VFS 外螺纹
FV4: 1/4" VFS 内螺纹
TW4: 1/4" 焊接接管
MV6: 1/2" VFS 外螺纹 3/8" O.D.
FV6: 1/2" VFS 内螺纹 3/8" O.D.
TW6: 3/8" 焊接接管
MV8: 1/2" VFS 外螺纹
FV8: 1/2" VFS 内螺纹
TW8: 1/2" 焊接接管

* 其他连接标准, 请咨询经销商。

工艺规范

空白: VS001B
P: VS001A

* 详情请参阅附录。

选项

空白: 标准
IS: 开关位置指示器

选项

空白: 标准
LOTO: 关闭位锁止*
LOTC: 开启位锁止*
LOTOC: 开启/关闭双位锁止*

* 仅手动型可选。

阀座选项

空白: PCTFE (标准)
VS: Vespel®
PA: PFA

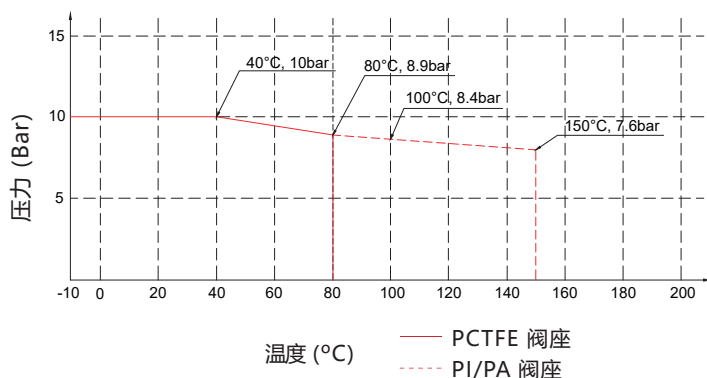
隔膜阀 / Diaphragm Valve

VDV42UC 系列

产品特点

- 适用于半导体制造设备和设施中超高纯、易燃或有毒的气体管路
- 直通膜片结构，具有优越的密封性能，卓越的耐用性和紧凑性
- 可视化手轮，有效判断开关状态
- 优异的排气特性
- EP标准表面处理
- 标准阀座材料为 PCTFE, Vespel® / PFA 可选

温度 / 压力等级



维修包订购信息



订购编号	阀座材质	描述	说明
DV42-WXB-316L S.R-PCTFE	PCTFE	包含1 pcs 阀座组件及2 pcs 膜片	适用于可更换阀座隔膜阀
DV42-WXB-316L S.R-Vespel	Vespel		
DV42-WXB-316L S.R-PFA	PFA		

技术参数

最大工作压力:	300 psig (20 bar)
驱动工作压力:	58~87psig (4~6bar)
最大工作温度:	14°F ~ 176°F (-10°C ~ 80°C)
表面光洁度:	7µin. Ra
材质	
母体:	详见订购参数
膜片:	Elgiloy®
密封垫:	PCTFE
手柄:	AL
内部泄漏率:	<1x10 ⁻⁹ mbar-l/s He
外部泄漏率:	<1x10 ⁻⁹ mbar-l/s He
流量参数:	1/4" Cv=0.3 3/8" 1/2" Cv=0.65
重量:	约 0.27kg (取决于连接或选项)



1/4 型



1/4 型 (IS选项)



1/2 型

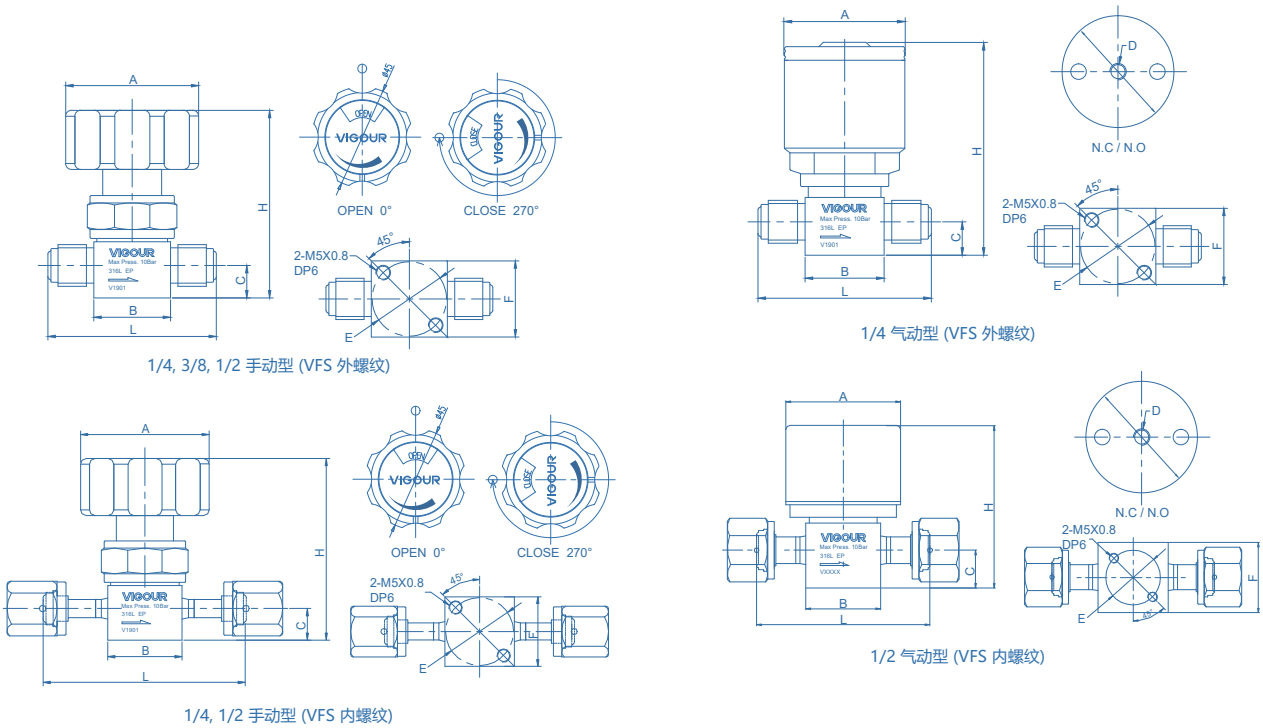


1/2 型

Diaphragm Valve / 隔膜阀

VDV42UC 系列

产品尺寸 (mm)



手动型

端口连接	孔口尺寸 (mm)	尺寸 (mm)						
		A	B	C	E	F	L	H
1/4" VFS 外螺纹	4.4	Φ45	26	11	Φ25.4	26	57	69
1/4" VFS 内螺纹	4.4	Φ45	26	11	Φ25.4	26	71	69
3/8" VFS 外螺纹	7	Φ45	36	18.2	Φ28	36	77	83
1/2" VFS 外螺纹	7	Φ45	36	18.2	Φ28	36	77	83
1/2" VFS 内螺纹	7	Φ45	36	18.2	Φ28	36	83	83

气动型 (常开或常闭)

端口连接	驱动方式	孔口尺寸 (mm)	尺寸 (mm)							
			A	B	C	D	E	F	L	H
1/4" VFS 外螺纹	N.C / N.O	4.4	Φ39.6	26	11	M5x0.8	Φ25.4	26	57	75
1/4" VFS 内螺纹	N.C / N.O	4.4	Φ39.6	26	11	M5x0.8	Φ25.4	26	71	75
3/8" VFS 外螺纹	N.C / N.O	7	Φ55	36	18.2	RC 1/8	Φ28	36	77	83
1/2" VFS 外螺纹	N.C / N.O	7	Φ55	36	18.2	RC 1/8	Φ28	36	77	83
1/2" VFS 内螺纹	N.C / N.O	7	Φ55	36	18.2	RC 1/8	Φ28	36	83	83

1/4", 3/8", 1/2" 管件尺寸仅供参考, 其它连接方式请咨询工厂。

订购参数

VDV42UCSLV - M - A - MV4 - MV4 - PA - LOTOC - IS - P

材质

SLV: 316L 二次熔炼

执行机构

M: 手动
PO: 气动 (常开)
PC: 气动 (常闭)

气路方向

详见附表P67: 气路方向图。

端口连接

MV4: 1/4" VFS 外螺纹
FV4: 1/4" VFS 内螺纹
TW4: 1/4" 焊接接管
MV6: 1/2" VFS 外螺纹 3/8" O.D.
FV6: 1/2" VFS 内螺纹 3/8" O.D.
TW6: 3/8" 焊接接管
MV8: 1/2" VFS 外螺纹
FV8: 1/2" VFS 内螺纹
TW8: 1/2" 焊接接管

* 其他连接标准, 请咨询经销商。

工艺规范

P: VS001A * 详情请参阅附录。

选项

空白: 标准
IS: 开关位置指示器

阀座选项

空白: PCTFE (标准)
VS: Vespel®
PA: PFA

选项

空白: 标准
LOTO: 关闭位锁止*
LOTOT: 开启位锁止*
LOTOC: 开启/关闭双位锁止*

* 仅手动型可选。

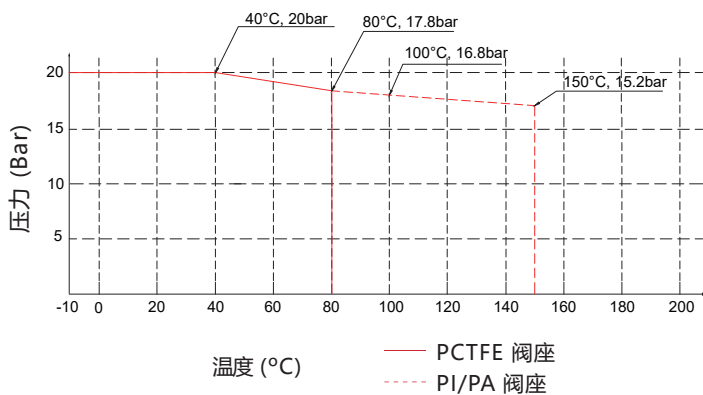
隔膜阀 / Diaphragm Valve

VDV52UB 系列

产品特点

- 适用于半导体制造设备和设施中超高纯、易燃或有毒的气体管路
- 直通膜片结构，具有优越的密封性能，卓越的耐用性和紧凑性
- 可视化手轮，有效判断开关状态
- 优异的排气特性
- EP标准表面处理
- 标准阀座材料为 PCTFE, Vespel® / PFA 可选

温度 / 压力等级



技术参数

最大工作压力:	300 psig (20 bar)
驱动工作压力:	58~87psig (4~6bar)
最大工作温度:	14°F ~ 176°F (-10°C ~ 80°C)
表面光洁度:	10µin. Ra
材质	
母体:	详见订购参数
膜片:	Elgiloy®
密封垫:	PCTFE
手柄:	AL
内部泄漏率:	<1x10 ⁻⁹ mbar-l/s He
外部泄漏率:	<1x10 ⁻⁹ mbar-l/s He
流量参数:	1/4" Cv=0.3 3/8" 1/2" Cv=0.65
重量:	约 0.27kg (取决于连接或选项)



1/4 型



1/4 型



1/2 型

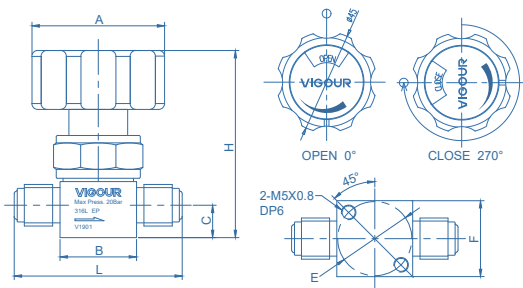


1/2 型

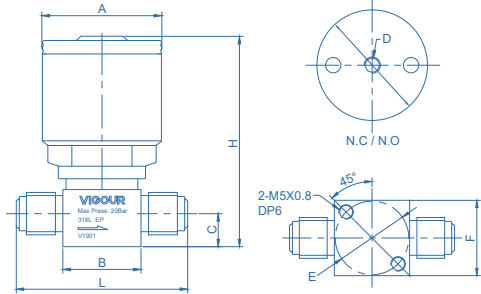
Diaphragm Valve / 隔膜阀

VDV52UB 系列

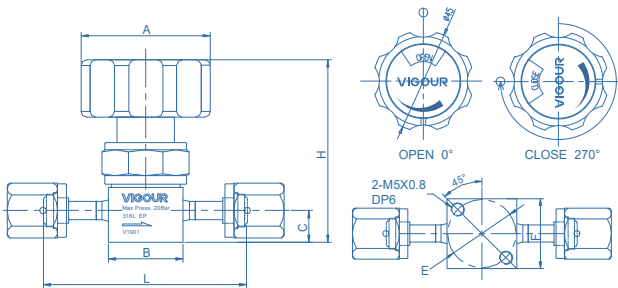
产品尺寸 (mm)



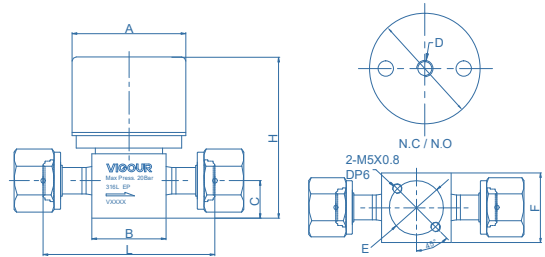
1/4, 3/8, 1/2 手动型 (VFS 外螺纹)



1/4 气动型 (VFS 外螺纹)



1/4, 1/2 手动型 (VFS 内螺纹)



1/2 气动型 (VFS 内螺纹)

手动型

端口连接	孔口尺寸 (mm)	尺寸 (mm)						
		A	B	C	E	F	L	H
1/4" VFS 外螺纹	4.4	Φ45	26	11	Φ25.4	26	57	64
1/4" VFS 内螺纹	4.4	Φ45	26	11	Φ25.4	26	71	64
3/8" VFS 外螺纹	7	Φ45	36	18.2	Φ28	36	77	78
1/2" VFS 外螺纹	7	Φ45	36	18.2	Φ28	36	77	78
1/2" VFS 内螺纹	7	Φ45	36	18.2	Φ28	36	83	78

气动型 (常开或常闭)

端口连接	驱动方式	孔口尺寸 (mm)	尺寸 (mm)							
			A	B	C	D	E	F	L	H
1/4" VFS 外螺纹	N.C / N.O	4.4	Φ39.6	26	11	M5x0.8	Φ25.4	26	57	70
1/4" VFS 内螺纹	N.C / N.O	4.4	Φ39.6	26	11	M5x0.8	Φ25.4	26	71	70
3/8" VFS 外螺纹	N.C / N.O	7	Φ55	36	18.2	RC 1/8	Φ28	36	77	78
1/2" VFS 外螺纹	N.C / N.O	7	Φ55	36	18.2	RC 1/8	Φ28	36	77	78
1/2" VFS 内螺纹	N.C / N.O	7	Φ55	36	18.2	RC 1/8	Φ28	36	83	78

订购参数

VDV52UBS - M - A - MV4 - MV4 - PA - P

材质

S: 316L

驱动方式

M: 手动
PO: 气动 (常开)
PC: 气动 (常闭)

气路方向

详见附表P67: 气路方向图。

工艺规范

空白: VS001B

P: VS001A

* 详情请参阅附录。

阀座选项

空白: PCTFE (标准)

VS: Vespel®

PA: PFA

端口连接

MV4: 1/4" VFS 外螺纹

FV4: 1/4" VFS 内螺纹

TW4: 1/4" 焊接接管

MV6: 1/2" VFS 外螺纹 3/8" O.D.

FV6: 1/2" VFS 内螺纹 3/8" O.D.

TW6: 3/8" 焊接接管

MV8: 1/2" VFS 外螺纹

FV8: 1/2" VFS 内螺纹

TW8: 1/2" 焊接接管

* 其他连接标准, 请咨询经销商。

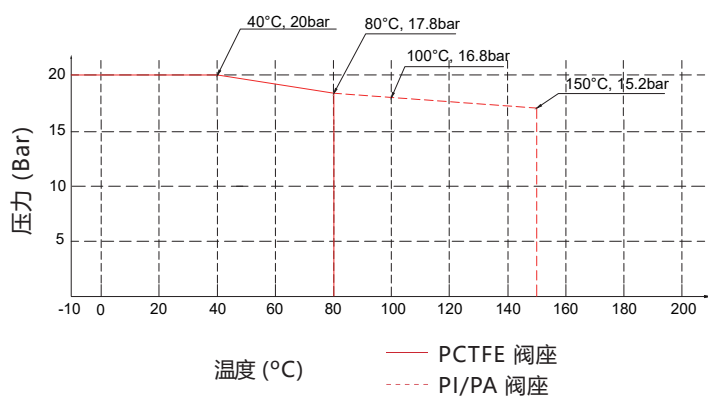
隔膜阀 / Diaphragm Valve

VDV52UC 系列

产品特点

- 适用于半导体制造设备和设施中超高纯、易燃或有毒的气体管路
- 直通膜片结构，具有优越的密封性能，卓越的耐用性和紧凑性
- 可视化手轮，有效判断开关状态
- 优异的排气特性
- EP标准表面处理
- 标准阀座材料为 PCTFE, Vespel® / PFA 可选

温度 / 压力等级



技术参数

最大工作压力:	300 psig (20 bar)
驱动工作压力:	58~87psig (4~6bar)
最大工作温度:	14°F ~ 176°F (-10°C ~ 80°C)
表面光洁度:	7μin. Ra
材质	
母体:	详见订购参数
膜片:	Elgiloy®
密封垫:	PCTFE
手柄:	AL
内部泄漏率:	<1x10 ⁻⁹ mbar-l/s He
外部泄漏率:	<1x10 ⁻⁹ mbar-l/s He
流量参数:	1/4" Cv=0.3 3/8" 1/2" Cv=0.65
重量:	约 0.27kg (取决于连接或选项)



1/4 型



1/4 型



1/2 型

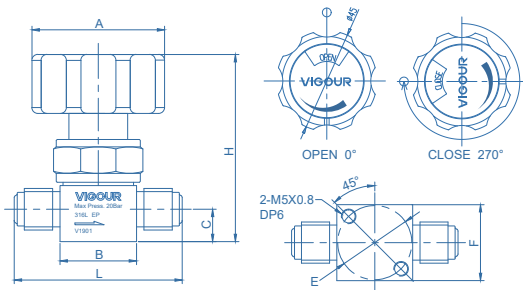


1/2 型

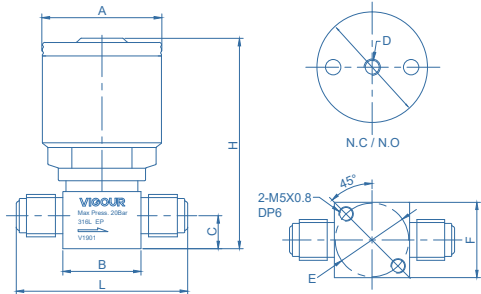
Diaphragm Valve / 隔膜阀

VDV52UC 系列

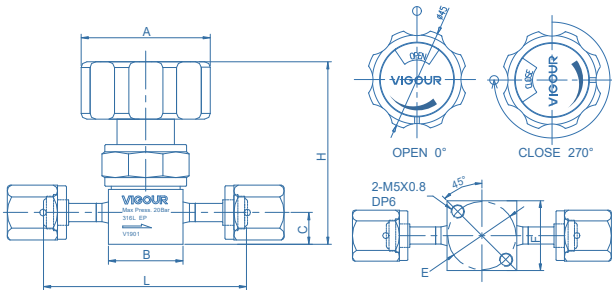
产品尺寸 (mm)



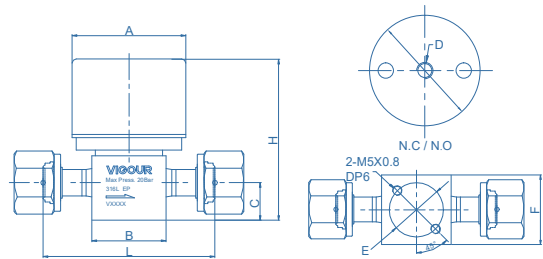
1/4, 3/8, 1/2 手动型 (VFS 外螺纹)



1/4 气动型 (VFS 外螺纹)



1/4, 1/2 手动型 (VFS 内螺纹)



1/2 气动型 (VFS 内螺纹)

手动型

端口连接	孔口尺寸 (mm)	尺寸 (mm)						
		A	B	C	E	F	L	H
1/4" VFS 外螺纹	4.4	Φ45	26	11	Φ25.4	26	57	64
1/4" VFS 内螺纹	4.4	Φ45	26	11	Φ25.4	26	71	64
3/8" VFS 外螺纹	7	Φ45	36	18.2	Φ28	36	77	78
1/2" VFS 外螺纹	7	Φ45	36	18.2	Φ28	36	77	78
1/2" VFS 内螺纹	7	Φ45	36	18.2	Φ28	36	83	78

气动型 (常开或常闭)

端口连接	驱动方式	孔口尺寸 (mm)	尺寸 (mm)							
			A	B	C	D	E	F	L	H
1/4" VFS 外螺纹	N.C / N.O	4.4	Φ39.6	26	11	M5x0.8	Φ25.4	26	57	70
1/4" VFS 内螺纹	N.C / N.O	4.4	Φ39.6	26	11	M5x0.8	Φ25.4	26	71	70
3/8" VFS 外螺纹	N.C / N.O	7	Φ55	36	18.2	RC 1/8	Φ28	36	77	78
1/2" VFS 外螺纹	N.C / N.O	7	Φ55	36	18.2	RC 1/8	Φ28	36	77	78
1/2" VFS 内螺纹	N.C / N.O	7	Φ55	36	18.2	RC 1/8	Φ28	36	83	78

订购参数

VDV52UCSLV - M - A - MV4 - MV4 - PA - P

材质

SLV: 316L 二次熔炼

驱动方式

M: 手动
PO: 气动 (常开)
PC: 气动 (常闭)

气路方向

详见附表P67: 气路方向图。

工艺规范

P: VS001A * 详情请参阅附录。

阀座选项

空白: PCTFE (标准)
VS: Vespel®
PA: PFA

端口连接

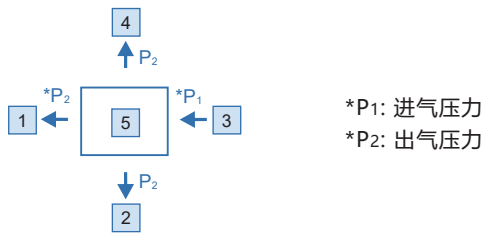
MV4: 1/4" VFS 外螺纹
FV4: 1/4" VFS 内螺纹
TW4: 1/4" 焊接接管
MV6: 1/2" VFS 外螺纹 3/8" O.D.
FV6: 1/2" VFS 内螺纹 3/8" O.D.
TW6: 3/8" 焊接接管
MV8: 1/2" VFS 外螺纹
FV8: 1/2" VFS 内螺纹
TW8: 1/2" 焊接接管

* 其他连接标准, 请咨询经销商。

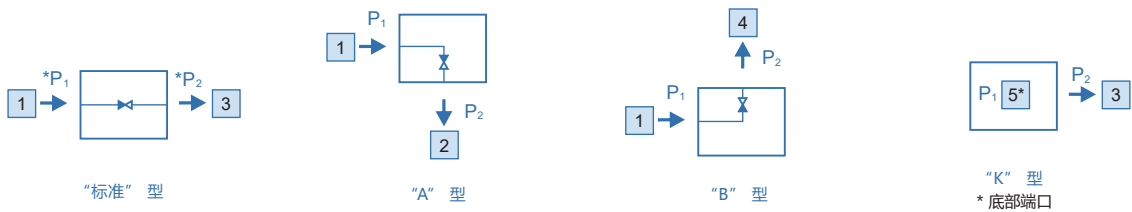
隔膜阀 / Diaphragm Valve

气路方向图

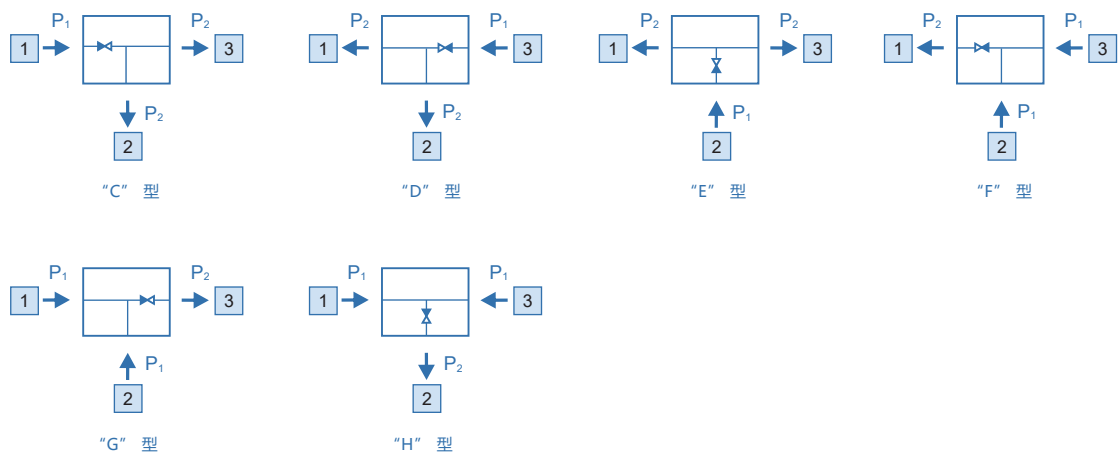
端口示意图:



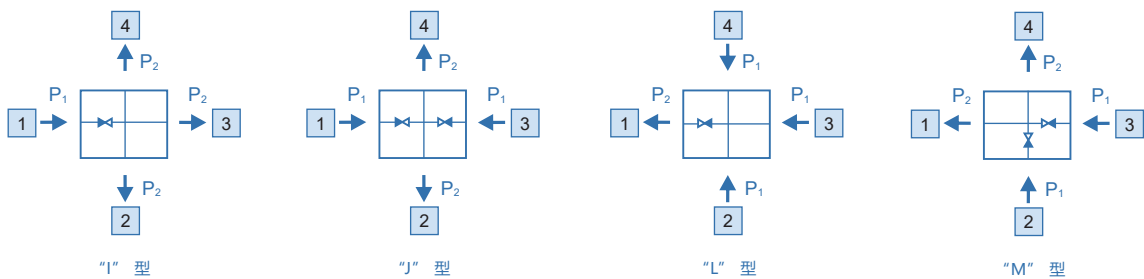
两端口流量气路图:



三端口流量气路图:



四端口流程气路图:



Diaphragm Valve/ 隔膜阀

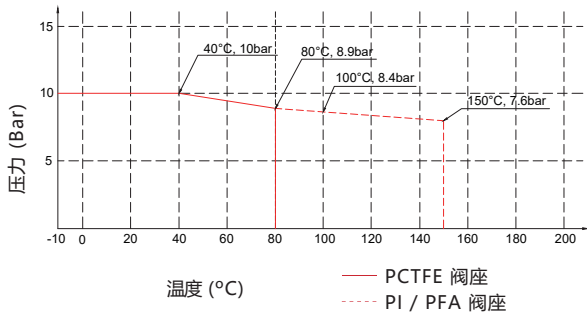
VDV22UB 系列

产品特点

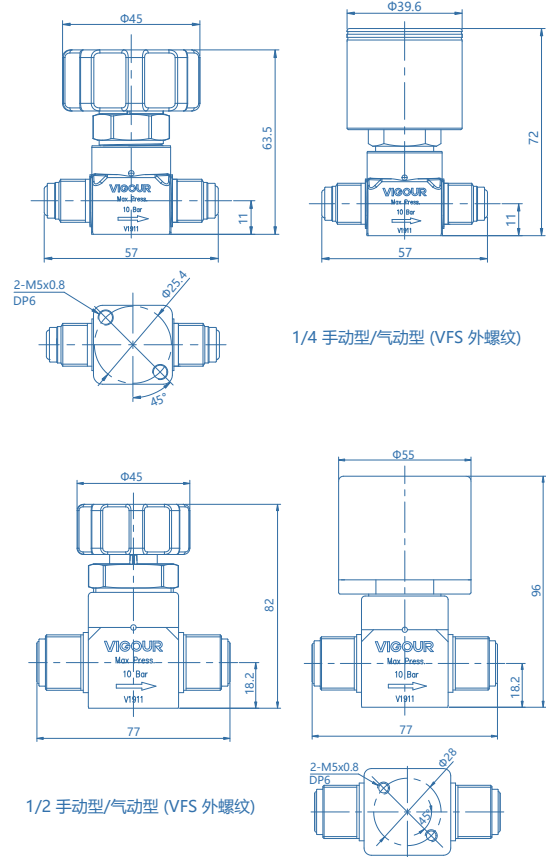
- 适用于半导体制造设备和设施中超高纯、易燃或有毒的气体管路
- 直通膜片结构，具有优越的密封性能，卓越的耐用性和紧凑性
- 可视化手轮，有效判断开关状态
- EP标准表面处理
- 标准阀座材料为 PCTFE, Vespel® / PFA 可选



温度 / 压力等级



产品尺寸 (mm)



技术参数

最大工作压力:	150 psig (10 bar)
驱动工作压力:	58~87psig (4~6bar)
最大工作温度:	14°F ~ 176°F (-10°C ~ 80°C)
表面光洁度:	10µin. Ra
材质	
母体:	详见订购参数
膜片:	Elgiloy®
密封垫:	PCTFE
手柄:	AL
内部泄漏率:	<1x10 ⁻⁹ mbar·l/s He
外部泄漏率:	<1x10 ⁻⁹ mbar·l/s He
流量参数:	1/4" Cv=0.3 1/2" Cv=0.65
重量:	约 0.36kg (取决于连接或选项)

订购参数

VDV22UBS - M - MV4 - MV4 - PA - IS - P

材质 S: 316L	端口连接 MV4: 1/4" VFS 外螺纹 MV8: 1/2" VFS 外螺纹 FV4: 1/4" VFS 内螺纹 FV8: 1/2" VFS 内螺纹 * 其他连接标准, 请咨询经销商。	工艺规范 空白: VS001B P: VS001A * 详情请参阅附录。
执行机构 M: 手动 PO: 气动 (常开) PC: 气动 (常闭)	阀座选项 空白: PCTFE (标准) VS: Vespel® PA: PFA	选项 空白: 标准 IS: 开关位置指示器

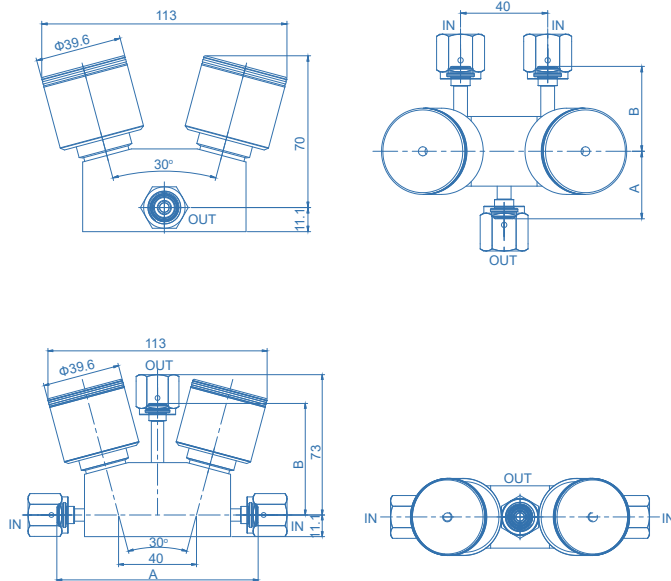
低压组合式隔膜阀 / Low-pressure Diaphragm Valves Manifold VDV36UB 系列

产品特点

- 通过将两个VDV32隔膜阀组合在一个阀体上，实现了最小化的流道，从而实现了优异的气密特性。
- 比标准阀门有着更少的焊缝
- 占用面积小，减少空间布局
- 紧凑的结构
- 内部无死角



产品尺寸 (mm)



端口连接	尺寸 (mm)	
	A	B
VFS(F)	31	39
VFS(M)	46.3	46.3

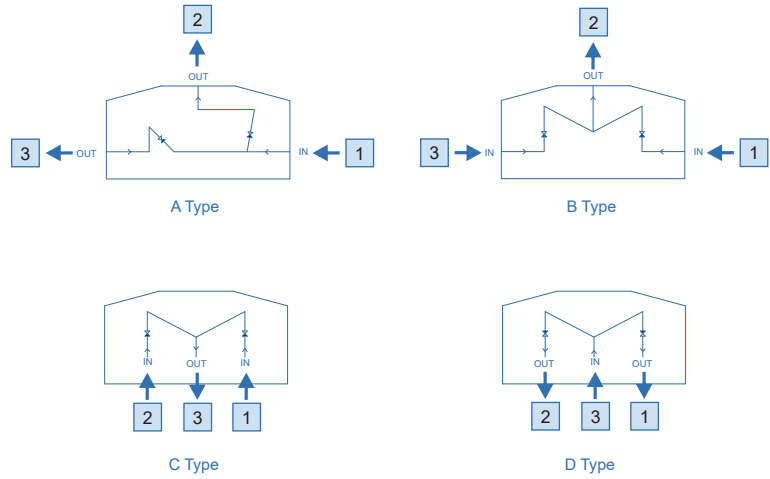
端口连接	尺寸 (mm)	
	A	B
VFS(F)	103.4	57.3
VFS(M)	139.6	70

订购参数

最大工作压力:	150 psig (10 bar)
驱动工作压力:	58~87psig (4~6bar)
最大工作温度:.	14°F ~ 104°F (-10°C ~ 40°C)
表面光洁度:	10μin. Ra
材质	
母体:	详见订购参数
膜片:	Elgiloy®
密封件:	PCTFE
手柄:	AL
泄漏率: (内部)	<1x10 ⁻⁹ mbar-l/s He
(外部)	<1x10 ⁻⁹ mbar-l/s He
流量参数:	Cv=0.3
重量:	约 1.36kg (取决于连接或选项)

Low-pressure Diaphragm Valves Manifold / 低压组合式隔膜阀 VDV36UB 系列

订购参数



进/出气连接

- MV4: 1/4" VFS 外螺纹
- FV4: 1/4" VFS 内螺纹
- TW4: 1/4" 焊接接管

* 其它连接标准, 请咨询生产商。

接口形式选择

VDV36UBS - A - M - PC - 1 - 2 - 3 - P

材质

S: 316L

流路选项

- A: A 型
- B: B 型
- C: C 型
- D: D 型

阀1 执行机构

- M: 手动
- PO: 气动 (常开)
- PC: 气动 (常闭)

工艺规范

- 空白: VS001B
- P: VS001A

* 详情请参阅附录。

阀2 执行机构

- M: 手动
- PO: 气动 (常开)
- PC: 气动 (常闭)

订购举例

VDV36UBS - C - PC - PC - FV4 - FV4 - FV4

1 - 2 - 3



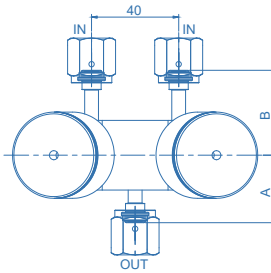
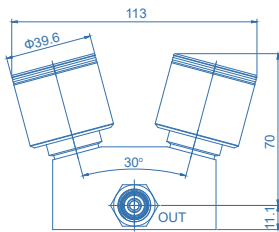
低压组合式隔膜阀 / Low-pressure Diaphragm Valves Manifold VDV36UC 系列

产品特点

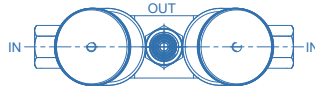
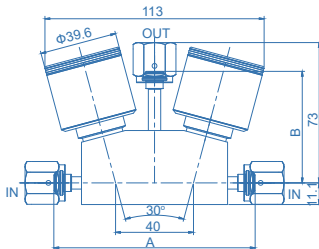
- 通过将两个VDV32隔膜阀组合在一个阀体上，实现了最小化的流道，从而实现了优异的气密特性。
- 比标准阀门有着更少的焊缝
- 占用面积小，减少空间布局
- 紧凑的结构
- 内部无死角



产品尺寸 (mm)



端口连接	尺寸 (mm)	
	A	B
VFS(F)	31	39
VFS(M)	46.3	46.3



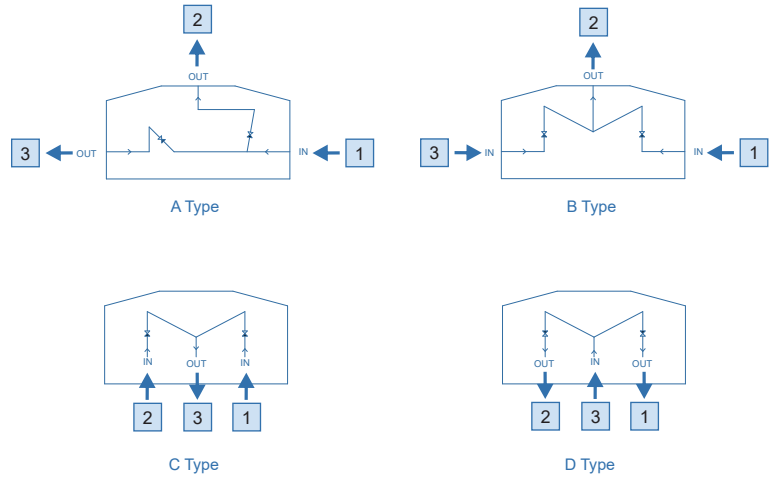
端口连接	尺寸 (mm)	
	A	B
VFS(F)	103.4	57.3
VFS(M)	139.6	70

技术参数

最大工作压力:	150 psig (10 bar)
驱动工作压力:	58~87psig (4~6bar)
最大工作温度:.	14°F ~ 104°F (-10°C ~ 40°C)
表面光洁度:	7μin. Ra
材质	
母体:	详见订购参数
膜片:	Elgiloy®
密封件:	PCTFE
手柄:	AL
泄漏率: (内部)	<1x10 ⁻⁹ mbar-l/s He
(外部)	<1x10 ⁻⁹ mbar-l/s He
流量参数:	Cv=0.3
重量:	约 1.36kg (取决于连接或选项)

Low-pressure Diaphragm Valves Manifold / 低压组合式隔膜阀 VDV36UC 系列

订购参数



进/出气连接

- MV4: 1/4" VFS 外螺纹
- FV4: 1/4" VFS 内螺纹
- TW4: 1/4" 焊接接管

* 其它连接标准, 请咨询生产商。

接口形式选择

VDV36UCSLV - A - M - PC - 1 - 2 - 3 - P

材质

SLV: 316L 二次熔炼

工艺规范

P: VS001A * 详情请参阅附录。

流路选项

- A: A 型
- B: B 型
- C: C 型
- D: D 型

阀1 执行机构

- M: 手动
- PO: 气动 (常开)
- PC: 气动 (常闭)

阀2 执行机构

- M: 手动
- PO: 气动 (常开)
- PC: 气动 (常闭)

订购举例

VDV36UCSLV - C - PC - PC - FV4 - FV4 - FV4

1 - 2 - 3



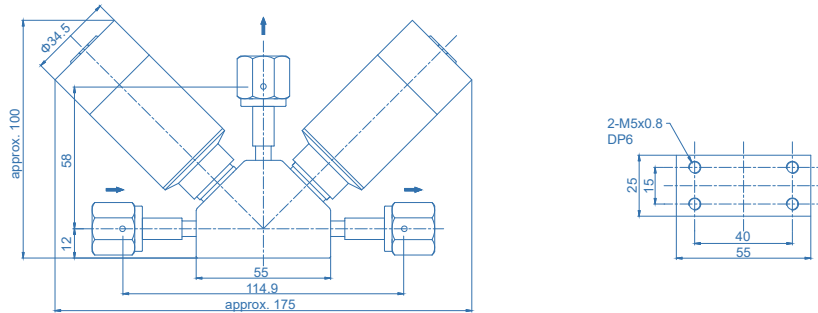
高压组合式隔膜阀 / High-pressure Diaphragm Valves Manifold VDV46UB 系列

产品特点

- 通过将两个VDV33隔膜阀组合在一个阀体上，实现了最小化的流道，从而实现了优异的气密特性。
- 比标准阀门有着更少的焊缝
- 占用面积小，减少空间布局
- 紧凑的结构
- 内部无死角



产品尺寸 (mm)

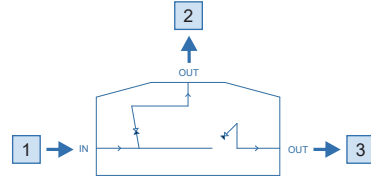


技术参数

最大工作压力:	3000 psig (200 bar)
驱动工作压力:	58~87psig (4~6bar)
最大工作温度.:	14°F ~ 104°F (-10°C ~ 40°C)
表面光洁度:	10µin. Ra
材质	
母体:	详见订购参数
膜片:	Elgiloy®
密封件:	PCTFE
手柄:	AL
泄漏率: (内部)	<1x10 ⁻⁹ mbar·l/s He
(外部)	<1x10 ⁻⁹ mbar·l/s He
流量参数:	Cv=0.1
重量:	约 1.36kg (取决于连接或选项)

High-pressure Diaphragm Valves Manifold / 高压组合式隔膜阀 VDV46UB 系列

订购参数



进/出气连接

MV4: 1/4" VFS 外螺纹
 FV4: 1/4" VFS 内螺纹
 TW4: 1/4" 焊接接管

* 其它连接标准, 请咨询生产商。

接口形式选择

VDV46UBS - PC - PC - 1 - 2 - 3 - P

材质

S: 316L

工艺规范

空白: VS001B
 P: VS001A

* 详情请参阅附录。

阀1 执行机构

PC: 气动 (常闭)

阀2 执行机构

PC: 气动 (常闭)

订购举例

VDV46UBS - PC - PC - FV4 - FV4 - FV4
 1 - 2 - 3



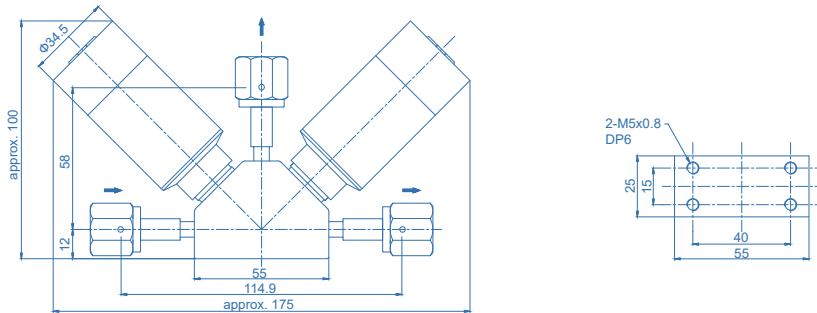
高压组合式隔膜阀 / High-pressure Diaphragm Valves Manifold VDV46UC 系列

产品特点

- 通过将两个VDV33隔膜阀组合在一个阀体上，实现了最小化的流道，从而实现了优异的气密特性。
- 比标准阀门有着更少的焊缝
- 占用面积小，减少空间布局
- 紧凑的结构
- 内部无死角



产品尺寸 (mm)



技术参数

最大工作压力:	3000 psig (200 bar)
驱动工作压力:	58~87psig (4~6bar)
最大工作温度.:	14°F ~ 104°F (-10°C ~ 40°C)
表面光洁度:	7μm. Ra
材质	
母体:	详见订购参数
膜片:	Elgiloy®
密封件:	PCTFE
手柄:	AL
泄漏率: (内部)	<1x10 ⁻⁹ mbar·l/s He
(外部)	<1x10 ⁻⁹ mbar·l/s He
流量参数:	Cv=0.1
重量:	约 1.36kg (取决于连接或选项)

High-pressure Diaphragm Valves Manifold / 高压组合式隔膜阀 VDV46UC 系列

订购参数



进/出气连接

MV4: 1/4" VFS 外螺纹
 FV4: 1/4" VFS 内螺纹
 TW4: 1/4" 焊接接管

* 其它连接标准, 请咨询生产商。

接口形式选择

VDV46UCSLV - PC - PC - 1 - 2 - 3 - P

材质

SLV: 316L 二次熔炼

工艺规范

P: VS001A

* 详情请参阅附录。

阀1 执行机构

PC: 气动 (常闭)

阀2 执行机构

PC: 气动 (常闭)

订购举例

VDV46UCSLV - PC - PC - FV4 - FV4 - FV4

1 - 2 - 3



超高纯吹扫阀组 / Ultra High Purity Purging Block

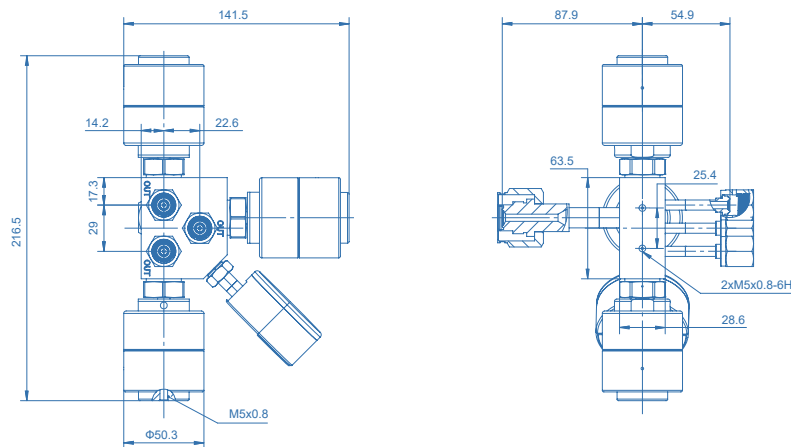
VDV48UB 系列

产品特点

- 更换气瓶时可保证气体纯度的持续
- 阀门操作简便 (手动 / 气动 可选)
- 工艺气体与大气隔绝
- 设计紧凑
- 内部无死角
- 适用于超高纯气体



产品尺寸 (mm)



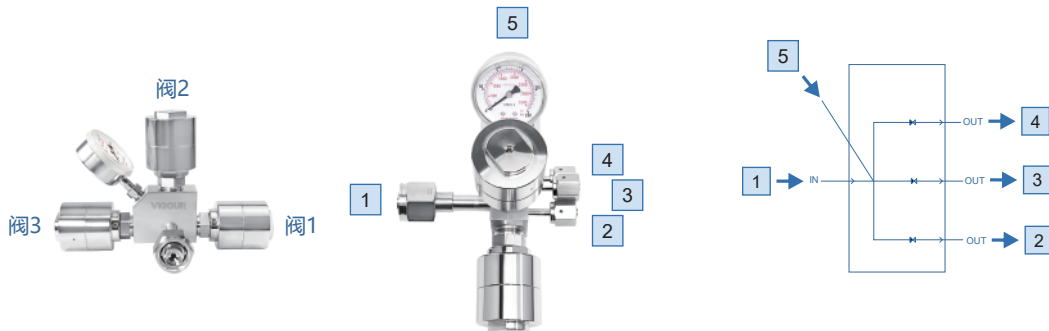
技术参数

最大工作压力:	3000 psig (200 bar)
驱动工作压力:	70~110psig (5~8bar)
最大工作温度.:	40°F ~ 160°F (-40°C ~ 71°C)
表面光洁度:	10μin. Ra
材质	
母体:	详见订购参数
膜片:	Elgiloy®
密封件:	PCTFE
手柄:	AL
泄漏率: (内部)	<1x10 ⁻⁹ mbar·l/s He
(外部)	<1x10 ⁻⁹ mbar·l/s He
流量参数:	Cv=0.1
重量:	约 2.9kg (取决于连接或选项)

Ultra High Purity Purging Block / 超高纯吹扫阀组

VDV48UB 系列

订购参数



进/出气连接

MV4: 1/4" VFS 外螺纹
 FV4: 1/4" VFS 内螺纹
 TW4: 1/4" 焊接接管

* 其它连接标准, 请咨询生产商。

接口形式选择

VDV48UBS - PC - PC - PC - 1 - 2 - 3 - 4 - 5 - P

材质

S: 316L

阀1 执行机构

M: 手动
 PC: 气动 (常闭)

阀2 执行机构

M: 手动
 PC: 气动 (常闭)

阀3 执行机构

M: 手动
 PC: 气动 (常闭)

端口连接

CGA: 美标钢瓶接头
 DIN: 德标钢瓶接头
 BSP: 英标钢瓶接头
 GB: 国标钢瓶接头
 JIS: 日标钢瓶接头
 UNI: 意标钢瓶接头
 NF: 法标钢瓶接头

工艺规范

空白: VS001B
 P: VS001A

* 详情请参阅附录。

端口连接

空白: 压力表 (1/4" VFS接口)
 IP: 压力表 (IFV4接口)
 PT: 压力传感器

订购举例

VDV48UBS - PC - PC - PC - CGA632 - FV4 - FV4 - FV4

1 - 2 - 3 - 4



超高纯吹扫阀组 / Ultra High Purity Purging Block

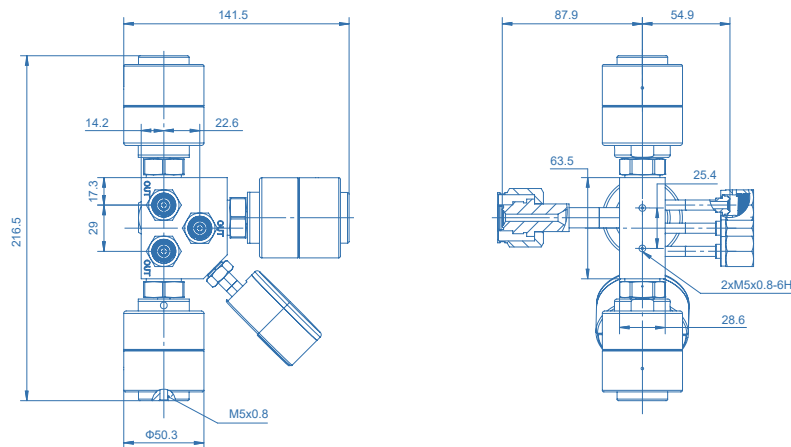
VDV48UC 系列

产品特点

- 更换气瓶时可保证气体纯度的持续
- 阀门操作简便 (手动 / 气动 可选)
- 工艺气体与大气隔绝
- 设计紧凑
- 内部无死角
- 适用于超高纯气体



产品尺寸 (mm)



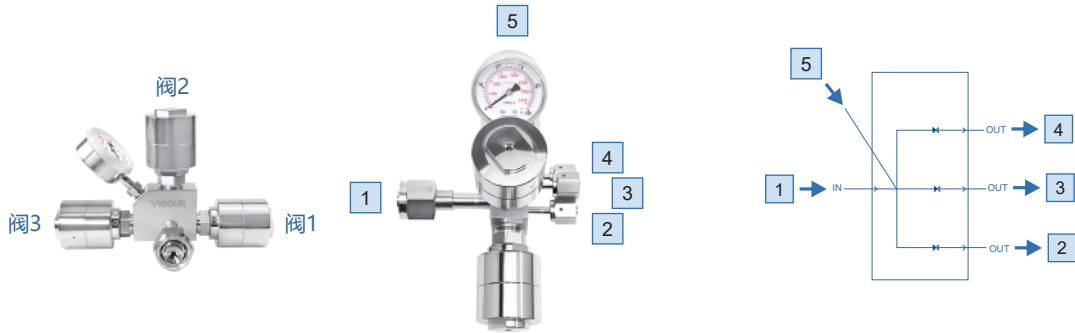
技术参数

最大工作压力:	3000 psig (200 bar)
驱动工作压力:	70~110psig (5~8bar)
最大工作温度.:	40°F ~ 160°F (-40°C ~ 71°C)
表面光洁度:	7μm. Ra
材质	
母体:	详见订购参数
膜片:	Elgiloy®
密封件:	PCTFE
手柄:	AL
泄漏率: (内部)	<1x10 ⁻⁹ mbar·l/s He
(外部)	<1x10 ⁻⁹ mbar·l/s He
流量参数:	Cv=0.1
重量:	约 2.9kg (取决于连接或选项)

Ultra High Purity Purging Block / 超高纯吹扫阀组

VDV48UC 系列

订购参数



进/出气连接

MV4: 1/4" VFS 外螺纹
 FV4: 1/4" VFS 内螺纹
 TW4: 1/4" 焊接接管

* 其它连接标准, 请咨询生产商。

接口形式选择

VDV48UCSLV - PC - PC - PC - 1 - 2 - 3 - 4 - 5 - P

材质

S: 316L 二次熔炼

阀1 执行机构

M: 手动
 PC: 气动 (常闭)

阀2 执行机构

M: 手动
 PC: 气动 (常闭)

阀3 执行机构

M: 手动
 PC: 气动 (常闭)

端口连接

CGA: 美标钢瓶接头
 DIN: 德标钢瓶接头
 BSP: 英标钢瓶接头
 GB: 国标钢瓶接头
 JIS: 日标钢瓶接头
 UNI: 意标钢瓶接头
 NF: 法标钢瓶接头

工艺规范

P: VS001A

* 详情请参阅附录。

端口连接

空白: 压力表 (1/4" VFS接口)
 IP: 压力表 (IFV4接口)
 PT: 压力传感器

订购举例

VDV48UCS - PC - PC - PC - CGA632 - FV4 - FV4 - FV4 - P

1 - 2 - 3 - 4



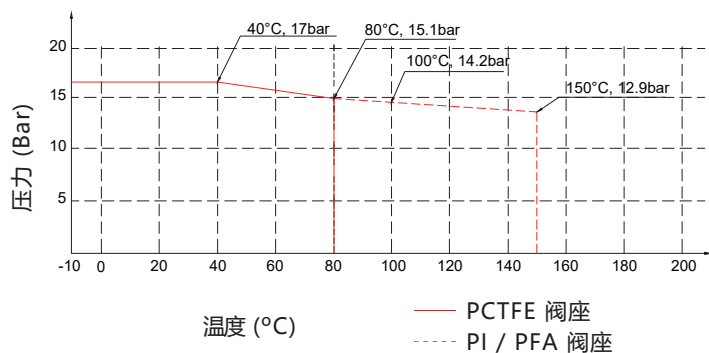
隔膜阀 / Diaphragm Valve

VDV37UB 系列

产品特点

- 适用于半导体制造设备和设施中超高纯、易燃或有毒的气体管路
- 直通膜片结构，具有优越的密封性能，卓越的耐用性和紧凑性
- 可视化手轮，有效判断开关状态
- 优异的排气特性
- EP标准表面处理
- 标准阀座材料为 PCTFE, Vespel® 可选

温度 / 压力等级



1/2" 气动型



1/2" 手动型



3/4" 手动型 (带锁)

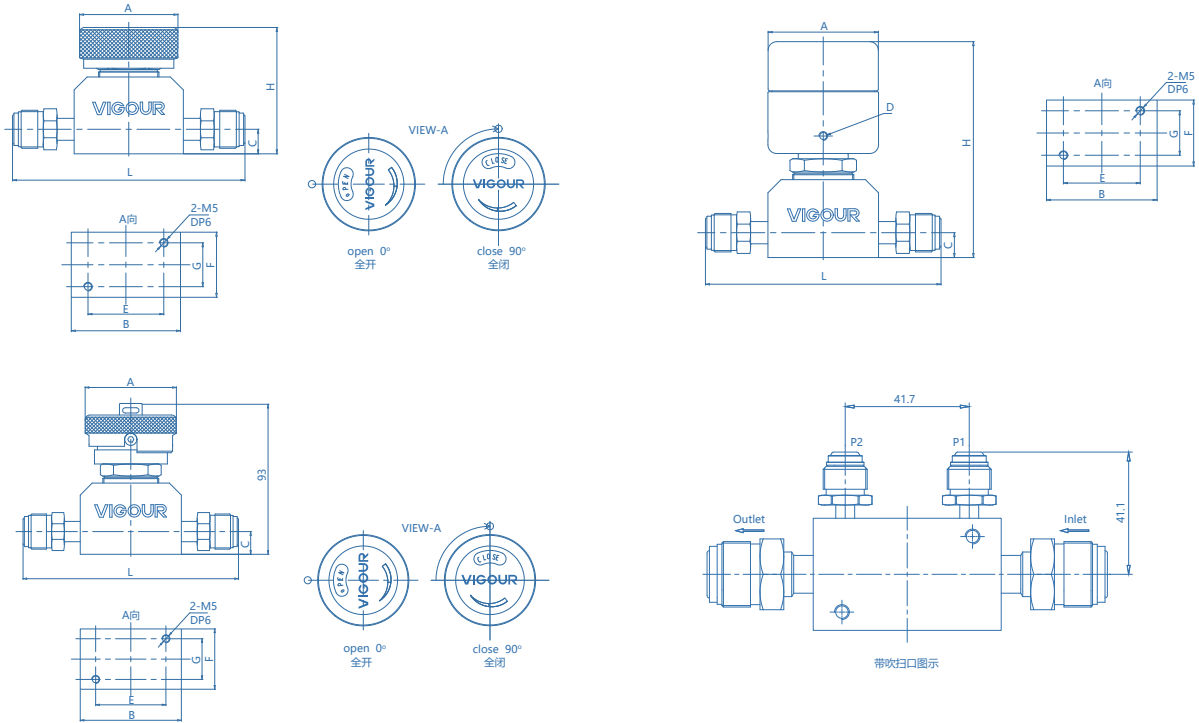
技术参数

最大工作压力:	手动 300 psig (20bar) / 气动 250 psig (17bar)
驱动工作压力:	80~100 psig (5.5~6.8bar)
最大工作温度:	-40°F ~ 159°F (-40°C ~ 71°C)
表面光洁度:	10μin. Ra
材质	
母体:	see ordering info
膜片:	Elgiloy®
密封垫:	PCTFE
手柄:	AL
内部泄漏率:	<1x10 ⁻⁹ mbar·l/s He
外部泄漏率:	<1x10 ⁻⁹ mbar·l/s He
流量参数:	Cv=2.8
重量:	约 1.36kg (取决于连接或选项)

Diaphragm Valve / 隔膜阀

VDV37UB 系列

产品尺寸 (mm)



手动型

端口连接	孔口尺寸 (mm)	尺寸 (mm)							
		A	B	C	E	F	G	L	H
1/2" VFS 外螺纹	10.2	Φ57	63.2	14.2	43.9	37.7	25.4	134.6	72.4
1/2" VFS 内螺纹	10.2	Φ57	63.2	14.2	43.9	37.7	25.4	134.6	72.4
1/2" 焊接接管	10.2	Φ57	63.2	14.2	43.9	37.7	25.4	216.0	72.4
3/4" VFS 外螺纹	12.8	Φ57	63.2	14.2	43.9	37.7	25.4	162.6	72.4
3/4" VFS 内螺纹	12.8	Φ57	63.2	14.2	43.9	37.7	25.4	162.6	72.4
3/4" 焊接接管	12.8	Φ57	63.2	14.2	43.9	37.7	25.4	216.0	72.4
3/8" 焊接接管	10.2	Φ57	63.2	14.2	43.9	37.7	25.4	216.0	72.4

气动型 (常闭)

端口连接	孔口尺寸 (mm)	尺寸 (mm)									
		A	B	C	D	E	F	G	L	H	
1/2" VFS 外螺纹	10.2	Φ63	63.2	14.2	M5x0.8	43.9	37.7	25.4	134.6	125	
1/2" VFS 内螺纹	10.2	Φ63	63.2	14.2	M5x0.8	43.9	37.7	25.4	134.6	125	
1/2" 焊接接管	10.2	Φ63	63.2	14.2	M5x0.8	43.9	37.7	25.4	216.0	125	
3/4" VFS 外螺纹	12.8	Φ63	63.2	14.2	M5x0.8	43.9	37.7	25.4	162.6	125	
3/4" VFS 内螺纹	12.8	Φ63	63.2	14.2	M5x0.8	43.9	37.7	25.4	162.6	125	
3/4" 焊接接管	12.8	Φ63	63.2	14.2	M5x0.8	43.9	37.7	25.4	216.0	125	
3/8" 焊接接管	10.2	Φ63	63.2	14.2	M5x0.8	43.9	37.7	25.4	216.0	125	

订购参数

VDV37UBS - M - MV8 - MV8 - P1 - P2 - VS - LO - IS - P

材质

S: 316L

驱动方式

M: 手动

PC: 气动 (常闭)

端口连接

TW6: 3/8" 焊接接管

FV8: 1/2" VFS 内螺纹

MV8: 1/2" VFS 外螺纹

TW8: 1/2" 焊接接管

FV12: 3/4" VFS 内螺纹

MV12: 3/4" VFS 外螺纹

TW12: 3/4" 焊接接管

* 其他连接标准, 请咨询经销商。

进气吹扫

空白: 无进气吹扫口

P1: 1/4" 进气吹扫口

出气吹扫

空白: 无出气吹扫口

P2: 1/4" 出气吹扫口

工艺规范

空白: VS001B

P: VS001A

* 详情请参阅附录。

选项

空白: 标准

IS: 开关位置指示器

手动操作选项

空白: 圆形手轮

LO: 圆形手轮拔出旋转锁定

阀座选项

空白: PCTFE (标准)

VS: Vespel®

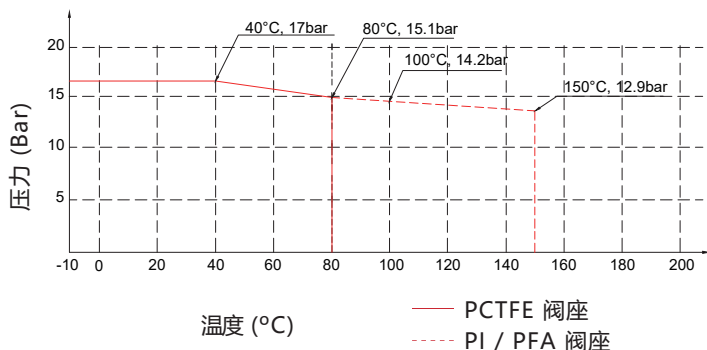
隔膜阀 / Diaphragm Valve

VDV37UC 系列

产品特点

- 适用于半导体制造设备和设施中超高纯、易燃或有毒的气体管路
- 直通膜片结构，具有优越的密封性能，卓越的耐用性和紧凑性
- 可视化手轮，有效判断开关状态
- 优异的排气特性
- EP标准表面处理
- 标准阀座材料为 PCTFE, Vespel® 可选

温度 / 压力等级



1/2" 气动型



1/2" 手动型

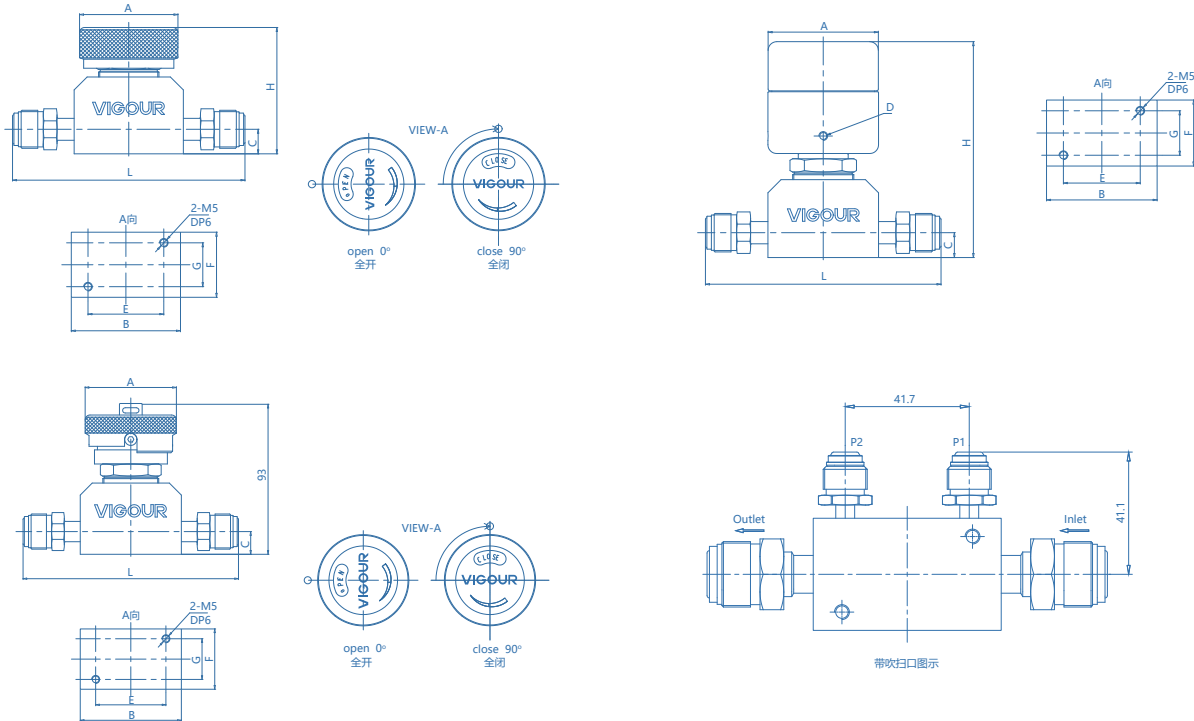


3/4" 手动型 (带锁)

技术参数

最大工作压力:	手动 300 psig (20bar) / 气动 250 psig (17bar)
驱动工作压力:	80~100 psig (5.5~6.8bar)
最大工作温度:	-40°F ~ 159°F (-40°C ~ 71°C)
表面光洁度:	7μin. Ra
材质	
母体:	see ordering info
膜片:	Elgiloy®
密封垫:	PCTFE
手柄:	AL
内部泄漏率:	<1x10 ⁻⁹ mbar-l/s He
外部泄漏率:	<1x10 ⁻⁹ mbar-l/s He
流量参数:	Cv=2.8
重量:	约 1.36kg (取决于连接或选项)

产品尺寸 (mm)



手动型

端口连接	孔口尺寸 (mm)	尺寸 (mm)							
		A	B	C	E	F	G	L	H
1/2" VFS 外螺纹	10.2	Φ57	63.2	14.2	43.9	37.7	25.4	134.6	72.4
1/2" VFS 内螺纹	10.2	Φ57	63.2	14.2	43.9	37.7	25.4	134.6	72.4
1/2" 焊接接管	10.2	Φ57	63.2	14.2	43.9	37.7	25.4	216.0	72.4
3/4" VFS 外螺纹	12.8	Φ57	63.2	14.2	43.9	37.7	25.4	162.6	72.4
3/4" VFS 内螺纹	12.8	Φ57	63.2	14.2	43.9	37.7	25.4	162.6	72.4
3/4" 焊接接管	12.8	Φ57	63.2	14.2	43.9	37.7	25.4	216.0	72.4
3/8" 焊接接管	10.2	Φ57	63.2	14.2	43.9	37.7	25.4	216.0	72.4

气动型 (常闭)

端口连接	孔口尺寸 (mm)	尺寸 (mm)									
		A	B	C	D	E	F	G	L	H	
1/2" VFS 外螺纹	10.2	Φ63	63.2	14.2	M5x0.8	43.9	37.7	25.4	134.6	125	
1/2" VFS 内螺纹	10.2	Φ63	63.2	14.2	M5x0.8	43.9	37.7	25.4	134.6	125	
1/2" 焊接接管	10.2	Φ63	63.2	14.2	M5x0.8	43.9	37.7	25.4	216.0	125	
3/4" VFS 外螺纹	12.8	Φ63	63.2	14.2	M5x0.8	43.9	37.7	25.4	162.6	125	
3/4" VFS 内螺纹	12.8	Φ63	63.2	14.2	M5x0.8	43.9	37.7	25.4	162.6	125	
3/4" 焊接接管	12.8	Φ63	63.2	14.2	M5x0.8	43.9	37.7	25.4	216.0	125	
3/8" 焊接接管	10.2	Φ63	63.2	14.2	M5x0.8	43.9	37.7	25.4	216.0	125	

订购参数

VDV37UCSLV - M - MV8 - MV8 - P1 - P2 - VS - LO - IS - P

材质

SLV: 316L 二次熔炼

驱动方式

M: 手动
PC: 气动 (常闭)

端口连接

TW6: 3/8" 焊接接管
FV8: 1/2" VFS 内螺纹
MV8: 1/2" VFS 外螺纹
TW8: 1/2" 焊接接管
FV12: 3/4" VFS 内螺纹
MV12: 3/4" VFS 外螺纹
TW12: 3/4" 焊接接管

* 其他连接标准, 请咨询经销商。

进气吹扫

空白: 无进气吹扫口
P1: 1/4" 进气吹扫口

出气吹扫

空白: 无出气吹扫口
P2: 1/4" 出气吹扫口

工艺规范

P: VS001A
* 详情请参阅附录。

选项

空白: 标准
IS: 开关位置指示器

手动操作选项

空白: 圆形手轮
LO: 圆形手轮拔出旋转锁定

阀座选项

空白: PCTFE (标准)
VS: Vespel®

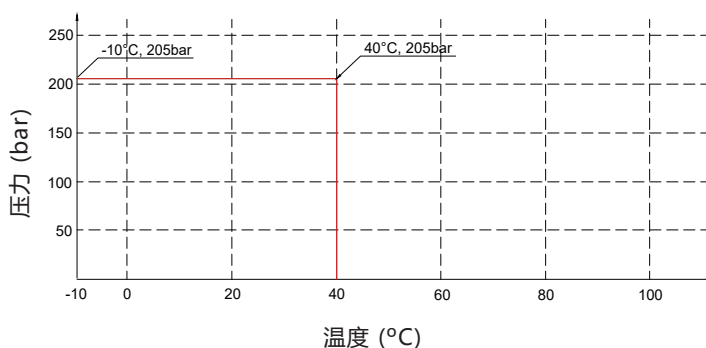
隔膜阀 / Diaphragm Valve

VDV38UB 系列

产品特点

- 适用于半导体制造设备和设施中超高纯、易燃或有毒的气管路
- 直通膜片结构，具有优越的密封性能，卓越的耐用性和紧凑性
- 可视化手轮，有效判断开关状态
- 优异的排气特性
- EP标准表面处理
- 标准阀座材料为 PCTFE, Vespel® 可选

温度 / 压力等级



1/2" 气动型



1/2" 手动型



1/2" 直角手柄

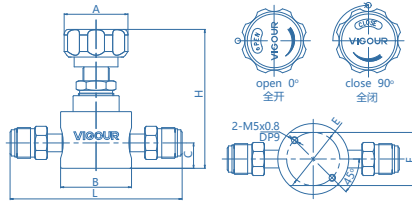


3/4" 手动型 (带锁)

技术参数

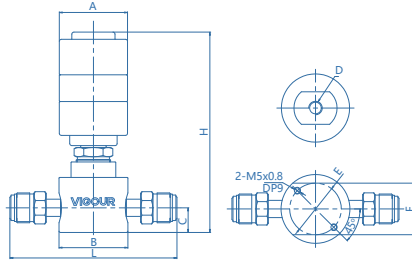
最大工作压力:	3000 psig (200 bar) / 1300 psig (90 bar)
驱动工作压力:	70~110 psig (5~8bar)
最大工作温度.:	-40°F ~ 150°F (-40°C ~ 65°C)
表面光洁度:	10μin. Ra
材质	
母体:	详见订购参数
膜片:	Elgiloy®
密封垫:	PCTFE
手柄:	AL
内部泄漏率:	<1x10 ⁻⁹ mbar-l/s He
外部泄漏率:	<1x10 ⁻⁹ mbar-l/s He
流量参数:	手动 Cv=1.0 气动 Cv=1.0 (90bar) / Cv=0.7 (206 bar)
重量:	约 1.36kg (取决于连接或选项)

产品尺寸 (mm)



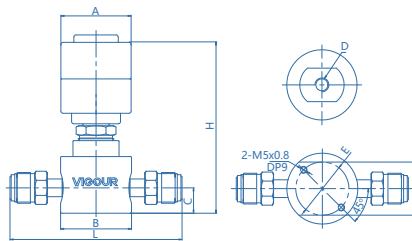
低压手动型 (90bar)

端口连接	孔口尺寸 (mm)	尺寸 (mm)						
		A	B	C	E	F	L	H
1/4" VFS 外螺纹	4.4	Φ47.8	50.8	18.2	Φ38.1	38	101.6	100
1/4" VFS 内螺纹	4.4	Φ47.8	50.8	18.2	Φ38.1	38	101.6	100
1/2" VFS 外螺纹	7	Φ47.8	50.8	18.2	Φ38.1	38	123.2	100
1/2" VFS 内螺纹	7	Φ47.8	50.8	18.2	Φ38.1	38	123.2	100
3/4" VFS 外螺纹	7	Φ47.8	50.8	18.2	Φ38.1	38	177.8	100
3/4" VFS 内螺纹	7	Φ47.8	50.8	18.2	Φ38.1	38	177.8	100
3/8" 焊接接管	7	Φ47.8	50.8	18.2	Φ38.1	38	69.8	100
1/2" 焊接接管	7	Φ47.8	50.8	18.2	Φ38.1	38	90.8	100
3/4" 焊接接管	7	Φ47.8	50.8	18.2	Φ38.1	38	165.2	100



低压气动型 (常闭 90bar)

端口连接	孔口尺寸 (mm)	尺寸 (mm)							
		A	B	C	D	E	F	L	H
1/4" VFS 外螺纹	4.4	Φ50.3	50.8	18.2	M5x0.8	Φ38.1	38	101.6	148
1/4" VFS 内螺纹	4.4	Φ50.3	50.8	18.2	M5x0.8	Φ38.1	38	101.6	148
1/2" VFS 外螺纹	7	Φ50.3	50.8	18.2	M5x0.8	Φ38.1	38	123.2	148
1/2" VFS 内螺纹	7	Φ50.3	50.8	18.2	M5x0.8	Φ38.1	38	123.2	148
3/4" VFS 外螺纹	7	Φ50.3	50.8	18.2	M5x0.8	Φ38.1	38	177.8	148
3/4" VFS 内螺纹	7	Φ50.3	50.8	18.2	M5x0.8	Φ38.1	38	177.8	148
3/8" 焊接接管	7	Φ50.3	50.8	18.2	M5x0.8	Φ38.1	38	69.8	148
1/2" 焊接接管	7	Φ50.3	50.8	18.2	M5x0.8	Φ38.1	38	90.8	148
3/4" 焊接接管	7	Φ50.3	50.8	18.2	M5x0.8	Φ38.1	38	165.2	148



高压气动型 (常闭 206bar)

端口连接	孔口尺寸 (mm)	尺寸 (mm)							
		A	B	C	D	E	F	L	H
1/4" VFS 外螺纹	4.4	Φ50.3	50.8	18.2	M5x0.8	Φ38.1	38	101.6	125
1/4" VFS 内螺纹	4.4	Φ50.3	50.8	18.2	M5x0.8	Φ38.1	38	101.6	125
1/2" VFS 外螺纹	7	Φ50.3	50.8	18.2	M5x0.8	Φ38.1	38	123.2	125
1/2" VFS 内螺纹	7	Φ50.3	50.8	18.2	M5x0.8	Φ38.1	38	123.2	125
3/4" VFS 外螺纹	7	Φ50.3	50.8	18.2	M5x0.8	Φ38.1	38	177.8	125
3/4" VFS 内螺纹	7	Φ50.3	50.8	18.2	M5x0.8	Φ38.1	38	177.8	125
3/8" 焊接接管	7	Φ50.3	50.8	18.2	M5x0.8	Φ38.1	38	69.8	125
1/2" 焊接接管	7	Φ50.3	50.8	18.2	M5x0.8	Φ38.1	38	90.8	125
3/4" 焊接接管	7	Φ50.3	50.8	18.2	M5x0.8	Φ38.1	38	165.2	125

订购参数

VDV38UBS - M - MV8 - MV8 - VS - H - L - P

材质

S: 316L

驱动方式

M: 手动型

PC: 气动型 (常闭)

端口连接

MV4: 1/4" VFS 外螺纹

FV4: 1/4" VFS 内螺纹

MV8: 1/2" VFS 外螺纹

FV8: 1/2" VFS 内螺纹

TW6: 3/8" 焊接接管

TW8: 1/2" 焊接接管

MV12: 3/4" VFS 外螺纹

FV12: 3/4" VFS 内螺纹

TW12: 3/4" 焊接接管

* 其他连接标准, 请咨询经销商。

工艺规范

空白: VS001B

P: VS001A

* 详情请参阅附录。

手动操作选项

空白: 圆形手轮

LO: 圆形手轮拔出旋转锁定

L: 直角手柄

工作压力

H: 3000 psig*

M: 1300 psig

* 连接口径3/4" 的压力为1650psig

* 手动款仅直角手柄可达3000psig

阀座选项

空白: PCTFE (标准)

VS: Vespel®

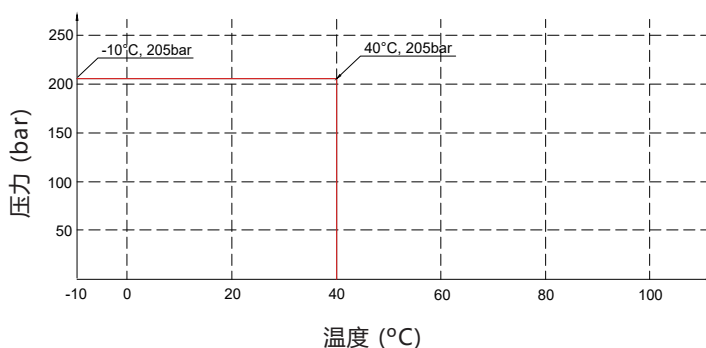
隔膜阀 / Diaphragm Valve

VDV38UC 系列

产品特点

- 适用于半导体制造设备和设施中超高纯、易燃或有毒的气管路
- 直通膜片结构，具有优越的密封性能，卓越的耐用性和紧凑性
- 可视化手轮，有效判断开关状态
- 优异的排气特性
- EP标准表面处理
- 标准阀座材料为 PCTFE, Vespel® 可选

温度 / 压力等级



1/2" 气动型



1/2" 手动型



1/2" 直角手柄

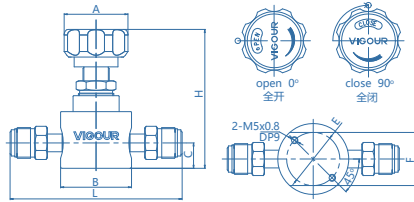


3/4" 手动型 (带锁)

技术参数

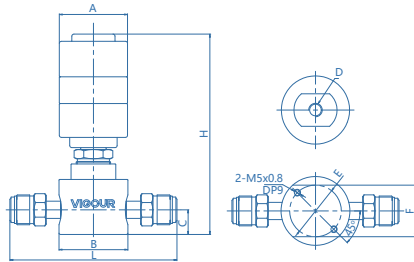
最大工作压力:	3000 psig (200 bar) / 1300 psig (90 bar)
驱动工作压力:	70~110 psig (5~8bar)
最大工作温度.:	-40°F ~ 150°F (-40°C ~ 65°C)
表面光洁度:	7µin. Ra
材质	
母体:	详见订购参数
膜片:	Elgiloy®
密封垫:	PCTFE
手柄:	AL
内部泄漏率:	<1x10 ⁻⁹ mbar·l/s He
外部泄漏率:	<1x10 ⁻⁹ mbar·l/s He
流量参数:	手动 Cv=1.0 气动 Cv=1.0 (90bar) / Cv=0.7 (206 bar)
重量:	约 1.36kg (取决于连接或选项)

产品尺寸 (mm)



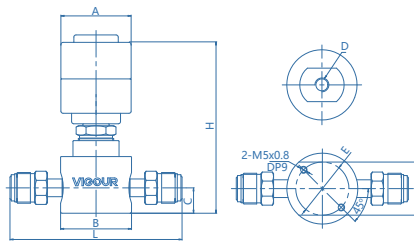
低压手动型 (90bar)

端口连接	孔口尺寸 (mm)	尺寸 (mm)						
		A	B	C	E	F	L	H
1/4" VFS 外螺纹	4.4	Φ47.8	50.8	18.2	Φ38.1	38	101.6	100
1/4" VFS 内螺纹	4.4	Φ47.8	50.8	18.2	Φ38.1	38	101.6	100
1/2" VFS 外螺纹	7	Φ47.8	50.8	18.2	Φ38.1	38	123.2	100
1/2" VFS 内螺纹	7	Φ47.8	50.8	18.2	Φ38.1	38	123.2	100
3/4" VFS 外螺纹	7	Φ47.8	50.8	18.2	Φ38.1	38	177.8	100
3/4" VFS 内螺纹	7	Φ47.8	50.8	18.2	Φ38.1	38	177.8	100
3/8" 焊接接管	7	Φ47.8	50.8	18.2	Φ38.1	38	69.8	100
1/2" 焊接接管	7	Φ47.8	50.8	18.2	Φ38.1	38	90.8	100
3/4" 焊接接管	7	Φ47.8	50.8	18.2	Φ38.1	38	165.2	100



低压气动型 (常闭 90bar)

端口连接	孔口尺寸 (mm)	尺寸 (mm)							
		A	B	C	D	E	F	L	H
1/4" VFS 外螺纹	4.4	Φ50.3	50.8	18.2	M5x0.8	Φ38.1	38	101.6	148
1/4" VFS 内螺纹	4.4	Φ50.3	50.8	18.2	M5x0.8	Φ38.1	38	101.6	148
1/2" VFS 外螺纹	7	Φ50.3	50.8	18.2	M5x0.8	Φ38.1	38	123.2	148
1/2" VFS 内螺纹	7	Φ50.3	50.8	18.2	M5x0.8	Φ38.1	38	123.2	148
3/4" VFS 外螺纹	7	Φ50.3	50.8	18.2	M5x0.8	Φ38.1	38	177.8	148
3/4" VFS 内螺纹	7	Φ50.3	50.8	18.2	M5x0.8	Φ38.1	38	177.8	148
3/8" 焊接接管	7	Φ50.3	50.8	18.2	M5x0.8	Φ38.1	38	69.8	148
1/2" 焊接接管	7	Φ50.3	50.8	18.2	M5x0.8	Φ38.1	38	90.8	148
3/4" 焊接接管	7	Φ50.3	50.8	18.2	M5x0.8	Φ38.1	38	165.2	148



高压气动型 (常闭 206bar)

端口连接	孔口尺寸 (mm)	尺寸 (mm)							
		A	B	C	D	E	F	L	H
1/4" VFS 外螺纹	4.4	Φ50.3	50.8	18.2	M5x0.8	Φ38.1	38	101.6	125
1/4" VFS 内螺纹	4.4	Φ50.3	50.8	18.2	M5x0.8	Φ38.1	38	101.6	125
1/2" VFS 外螺纹	7	Φ50.3	50.8	18.2	M5x0.8	Φ38.1	38	123.2	125
1/2" VFS 内螺纹	7	Φ50.3	50.8	18.2	M5x0.8	Φ38.1	38	123.2	125
3/4" VFS 外螺纹	7	Φ50.3	50.8	18.2	M5x0.8	Φ38.1	38	177.8	125
3/4" VFS 内螺纹	7	Φ50.3	50.8	18.2	M5x0.8	Φ38.1	38	177.8	125
3/8" 焊接接管	7	Φ50.3	50.8	18.2	M5x0.8	Φ38.1	38	69.8	125
1/2" 焊接接管	7	Φ50.3	50.8	18.2	M5x0.8	Φ38.1	38	90.8	125
3/4" 焊接接管	7	Φ50.3	50.8	18.2	M5x0.8	Φ38.1	38	165.2	125

订购参数

VDV38UCSLV - M - MV8 - MV8 - VS - H - L - P

材质

SLV: 316L 二次熔炼

驱动方式

M: 手动型
PC: 气动型 (常闭)

端口连接

MV4: 1/4" VFS 外螺纹
FV4: 1/4" VFS 内螺纹
MV8: 1/2" VFS 外螺纹
FV8: 1/2" VFS 内螺纹
TW6: 3/8" 焊接接管
TW8: 1/2" 焊接接管
MV12: 3/4" VFS 外螺纹
FV12: 3/4" VFS 内螺纹
TW12: 3/4" 焊接接管

* 其他连接标准, 请咨询经销商。

工艺规范

P: VS001A * 详情请参阅附录。

手动操作选项

空白: 圆形手轮
LO: 圆形手轮拔出旋转锁定
L: 直角手柄

工作压力

H: 3000 psig*
M: 1300 psig

* 连接口径3/4" 的压力为1650psig
* 手动款仅直角手柄可达3000psig

阀座选项

空白: PCTFE (标准)
VS: Vespel®

隔膜阀 / Diaphragm Valve

VDV39UB 系列

产品特点

- 适用于高纯度气体和可燃性、毒性气体
- 直通膜片结构，具有优越的密封性能，卓越的耐用性和紧凑性
- 可视化手轮，有效判断开关状态
- 优异的排气特性
- EP标准表面处理
- 阀座材质：PCTFE（标准），Vespel® / PFA（可选）

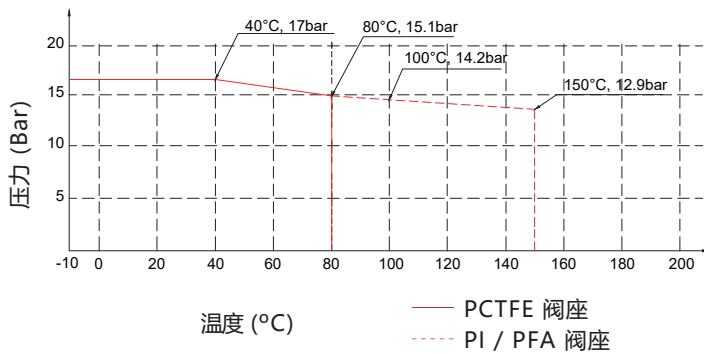


3/4" 手动型



1/2" 手动型

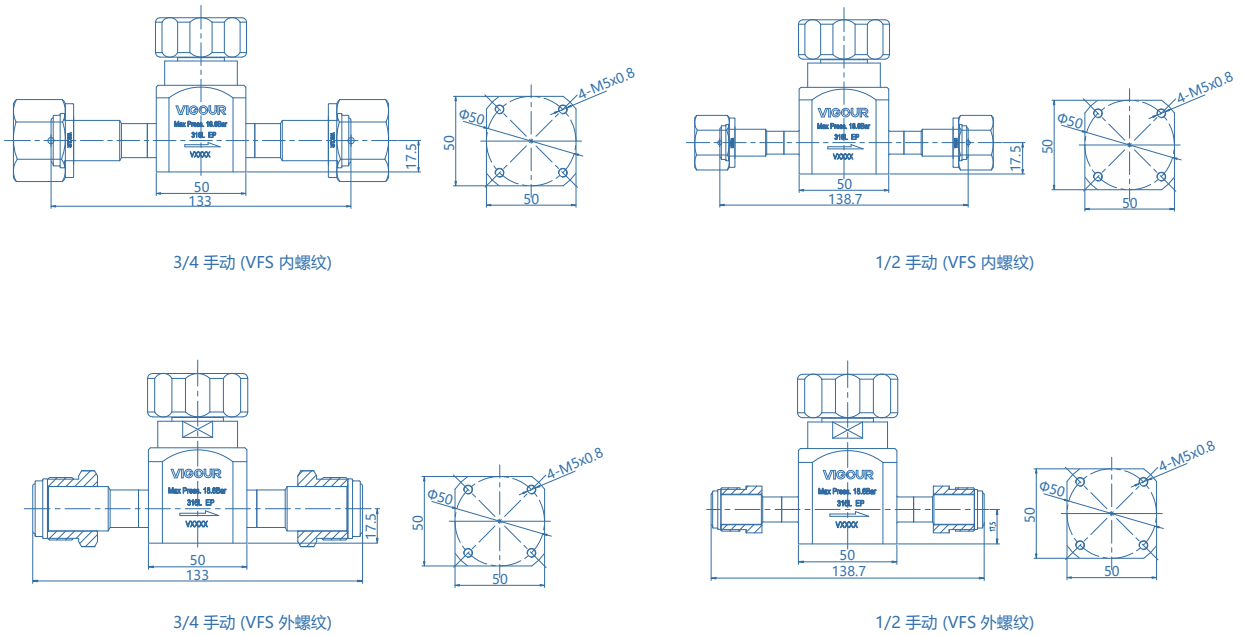
温度 / 压力等级



技术参数

最大工作压力:	300 psig (20 bar)
最大工作温度:	14°F ~ 176°F (-10°C ~ 80°C)
表面光洁度:	10µin. Ra
材质	
母体:	详见订购参数
膜片:	Elgiloy® (316L 可选)
阀座:	PCTFE (PFA / Vespel® 可选)
手柄:	AL
内部泄露率:	<1x10 ⁻⁹ mbar·l/s He
外部泄露率:	<1x10 ⁻⁹ mbar·l/s He
流量参数:	Cv=2.8
重量:	约 1.45kg (取决于连接或选项)

产品尺寸 (mm)



订购参数

VDV39UBS - M - MV8 - MV8 - PA - P

材质

S: 316L

执行机构

M: 手动

端口连接

- FV12: 3/4" VFS 内螺纹
- MV12: 3/4" VFS 外螺纹
- TW12: 3/4" 焊接接管
- FV8: 1/2" VFS 内螺纹
- MV8: 1/2" VFS 外螺纹
- TW8: 1/2" 焊接接管

* 其他连接标准, 请咨询经销商。

工艺规范

空白: VS001B

P: VS001A

* 详情请参阅附录。

阀座材质

空白: PCTFE (标准)

VS: Vespel®

PA: PFA

波纹管阀 / Bellows Valve

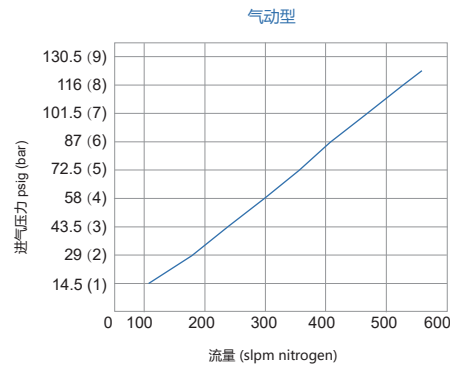
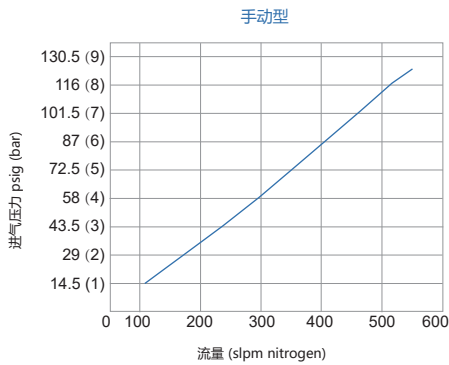
VUBV 系列

产品特点

- 316L不锈钢结构
- 端口连接：卡套接头, 焊接接管, 和VFS接头
- 易于清洁, 保持干净
- 出色的气密特性
- 所有材质经过EP处理
- 产品制造符合 VS001B 工艺规范 (详见附件)
- 标准阀座材料为PCTFE, Vespel® (可选)
- 全金属密封



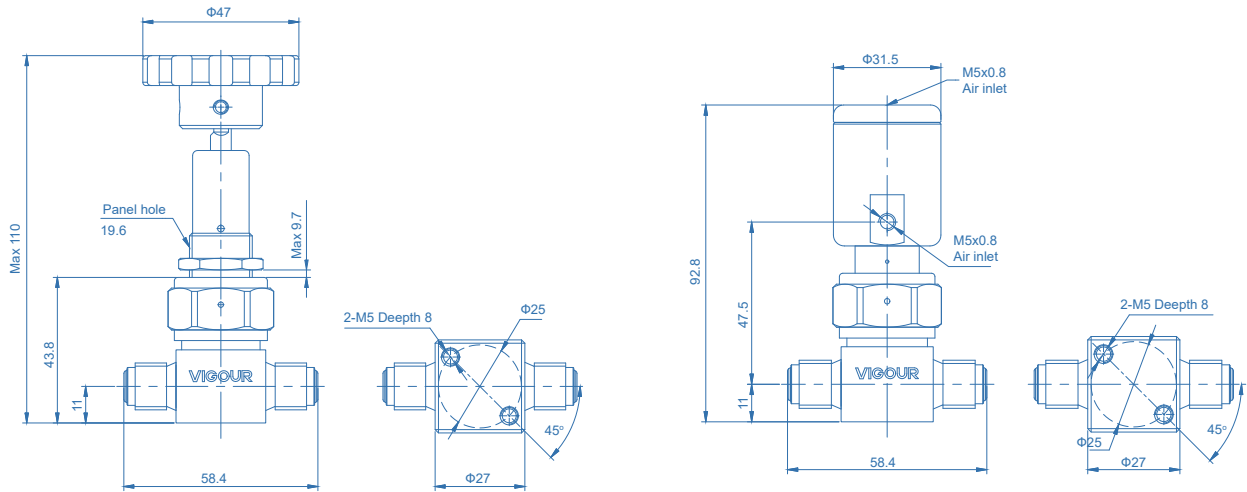
流量参数



技术参数

手动压力:	Vacuum 500 psig (35bar)
气动压力:	Vacuum 125 psig (8.6bar)
操作压力:	45~120 psig (3.2~8.2bar)
表面光洁度:	10μin. Ra 标准
工作温度.:	-40°F ~ 200°F (-40°C ~ 93°C)
材质	
母体:	316L
波纹管:	A269 / A240 不锈钢
密封件:	PCTFE
手柄:	AL
泄漏率: (内部)	<1x10 ⁻⁹ mbar·l/s He
(外部)	<1x10 ⁻⁹ mbar·l/s He
流量参数:	Cv=0.3
重量:	约 1.54kg (取决于连接或选项)

产品尺寸 (mm)



订购参数

VUBVS - M - MV4 - MV4 - VS

材质

S: 316L

执行机构

M: 手动
PC: 气动 (常闭)

阀座选项

空白: PCTFE (标准)
VS: Vespel®

端口连接

TW4: 1/4" 焊接接管
FV4: 1/4" VFS (内螺纹)
MV4: 1/4" VFS (外螺纹)

* 其他连接标准, 请咨询工厂。

* TW4、FV4、MV4表面光洁度 Ra. 8μm 机加工和电抛光。

波纹管阀 / Bellows Valve

VUBV2 系列

产品特点

- 316L不锈钢结构
- 端口连接：VFS接头和焊接接管
- 易于清洁
- 出色的气密特性
- 所有材质经过EP处理
- 产品制造符合 VS001B 工艺规范 (详见附录)
- 标准阀座材料为PCTFE, Vespel® (可选)
- 全金属密封



手动型 3/4~1"



手动型 1.5~2"



气动型 1"

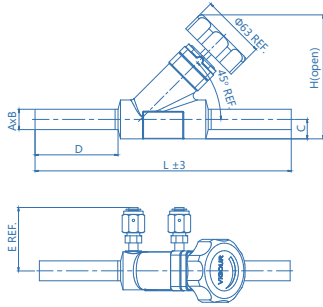
参数表格

端口连接	尺寸	Cv值	最大压力	
MV12	3/4"	14.5	手动阀: 375psig (25.8bar)	
FV12				
TW12				
MV16	1"	21		气动阀: 250psig (17.2bar)
FV16				
TW16				
TW24	1.5"	46		
TW32	2"	52		

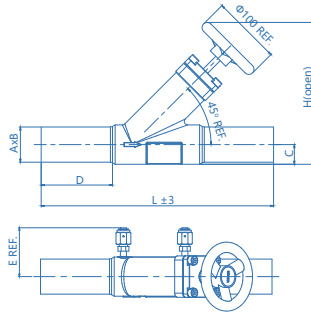
技术参数

手动阀压力:	真空压力至 375 psig (25.8 bar)
气动阀压力:	真空压力至 250 psig (17.2 bar)
气缸驱动力:	4.1~6.9 bar (3/4" or 1"), 6.2~6.9 bar (1.5" or 2")
表面光洁度:	10μin. Ra
工作温度:	-22°F ~ 180°F (-30°C ~ 82°C)
材质	
母体:	316L
波纹管:	SUS316L / Hastelloy®
密封件:	PCTFE
手柄:	AL
泄漏率: (内部)	<1x10 ⁻⁹ mbar·l/s He
(外部)	<1x10 ⁻⁹ mbar·l/s He
流量参数:	详见“参数表格”

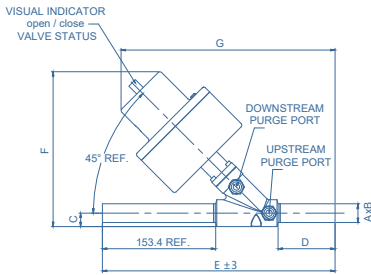
产品尺寸 (mm)



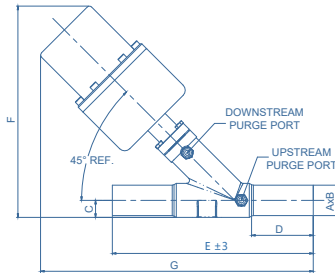
手动型 3/4~1"



手动型 1.5~2"



气动型 1"



气动型 2"

手动型

规格	尺寸 (mm)						
	A	B	C	D	E	L	H
3/4"	Φ19.05	1.65	18.03	77.2	57	239	105.2
1"	Φ25.4	1.65	18.03	77.2	57	239	105.2
1.5"	Φ38.1	1.65	28.7	77.7	67	284.7	211.1
2"	Φ50.8	1.65	28.7	103	67	335.5	211.1

气动型 (常闭)

规格	尺寸 (mm)						
	A	B	C	D	E	F	G
3/4"	Φ19.05	1.65	18.2	77.2	315.2	209	290.0
1"	Φ25.4	1.65	18.2	77.2	315.2	209	290.0
1.5"	Φ38.1	1.65	28.4	77.7	284.7	352.8	455.0
2"	Φ50.8	1.65	28.4	103.0	335.5	352.8	455.0

订购参数

VUBV2 S - M - MV12 - MV12 - P1 - P2 - VS

材质

S: 316L

执行机构

M: 手动
PC: 气动 (常闭)

端口连接

FV12: 3/4" VFS (内螺纹)
MV12: 3/4" VFS (外螺纹)
TW12: 3/4" 焊接接管
FV16: 1" VFS (内螺纹)
MV16: 1" VFS (外螺纹)
TW16: 1" 焊接接管
TW24: 1.5" 焊接接管
TW32: 2" 焊接接管

* 其他连接标准, 请咨询工厂。

阀座选项

空白: PCTFE (标准)
VS: Vespel®

出气吹扫

空白: 无出气吹扫口
P2: 1/4" 出气吹扫口
P2V: 1/4" 出气吹扫口带膜片阀

进气吹扫

空白: 无进气吹扫口
P1: 1/4" 进气吹扫口
P1V: 1/4" 进气吹扫口带膜片阀

波纹管密封计量阀 / Metering Bellows Valve

VBMV 系列

产品特点

- 测微计式手柄，能进行精确的，可重复的流量设定。
- 测微计手柄以 0.001 in. (0.025 mm) 增量测量阀杆位置。
- 工作压力可达 700 psig (48.2 bar)
- 温度高达 315°C (600°F)
- 316不锈钢结构
- 产品制造符合 VS001B 工艺规范 (详见附件)
- 用计量阀杆头 Cv=0.019
- 用调节阀杆头 Cv=0.30

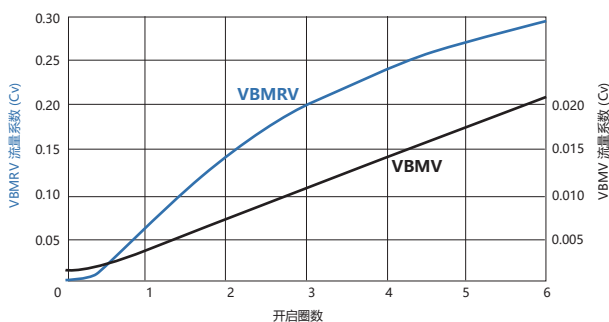


技术参数

阀体对波纹管密封	阀杆头	阀杆锥度	Cv	内部容积 in.3 (cm3)	系列
垫片	计量	3°	0.019	0.07 (1.1)	VBMV
	调节	20°	0.3	0.11 (1.6)	VBMRV

开启圈数与流量系数关系图

20°C (70°F) 时的流量数据



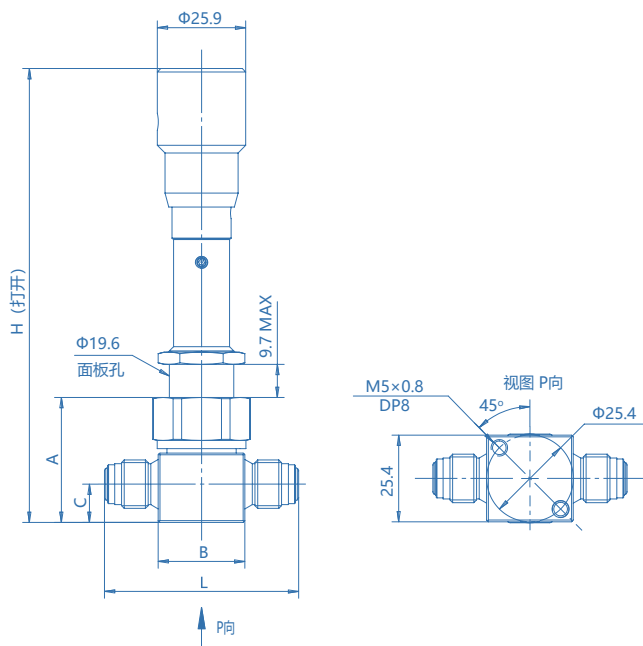
压力——温度额定值

材料	316 SS
系列	VBMV / VBMRV
温度, °C(°F)	工作压力, psig (bar)
-28 (-20) 至 37 (100)	700 (48.2)
	610 (42.0)
	530 (36.5)
	450 (31.0)
	375 (25.8)
315 (600)	300 (20.6)

Metering Bellows Valve / 波纹管密封计量阀

VBMV 系列

产品尺寸 (mm)



订购参数

端口连接		系列	订购编号	尺寸, (mm)					
类型	进/出气			孔径	H	A	C	B	L
卡套接头	1/4"	VBMV	SS-VBMV-04-04	1.4	133	36.8	14.2	26.9	62.5
		VBMRV	SS-VBMRV-04-04	4.2	133				
	6mm	VBMV	SS-VBMV-6M-6M	1.4	133	36.8			
		VBMRV	SS-VBMRV-6M-6M	4.2	133				
焊接接管	3/8"	VBMV	SS-VBMV-TW6-TW6	1.4	133	36.8	14.2	25.4	42.7
		VBMRV	SS-VBMRV-TW6-TW6	4.2					
VFS外螺纹	1/4"	VBMV	SS-VBMV-MV4-MV4	1.4	133	36.8	11.2	25.4	56.9
		VBMRV	SS-VBMRV-MV4-MV4	4.2	133				

计量阀 / Metering Valve

VMV 系列

产品特点

- 低压计量阀
- 母体材质: 316
- 可面板安装
- 游标刻度手柄可选
- 直线型和直角型可选
- 产品制造符合 VS001B 工艺规范 (详见附录)
- 工作压力最大可达2000psig (137bar)
- 直线型流量系数 $Cv=0.004\sim 0.16$

技术参数

型号	压力-温度额定值		孔径 in. (mm)	关断	阀杆锥度
	温度 °C	工作压力 bar			
A型	-23°C 至 +204°C (FKM O型圈)	137	0.032 (0.81)	否	1°
B型	-23°C 至 +148°C (丁晴橡胶 O型圈)	68.9 ^①	0.056 (1.42)	否	3°
C型			0.128 (3.25)	是 ^②	6°

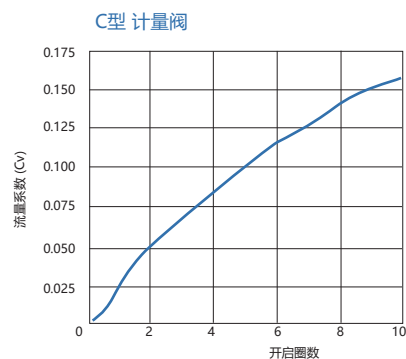
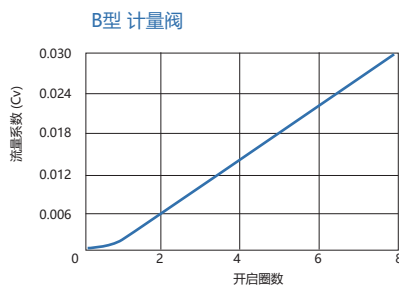
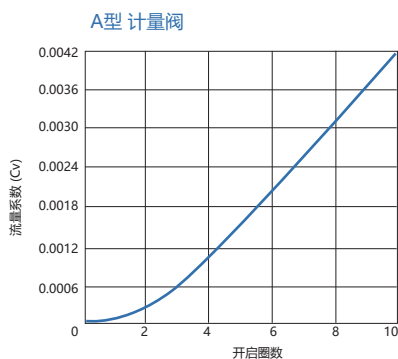
① 当由于细螺距螺纹的强度限制, 和高操作力矩而需要将阀进行调整时, 下游压力最大值为 500 psig (34.4 bar)。

② 不推荐在真空中或者是在气体环境下使用不锈钢C型阀进行关断, 或在液体环境下反复关断。



开启圈数与流量系数关系图

20°C (70°F) 时的流量数据

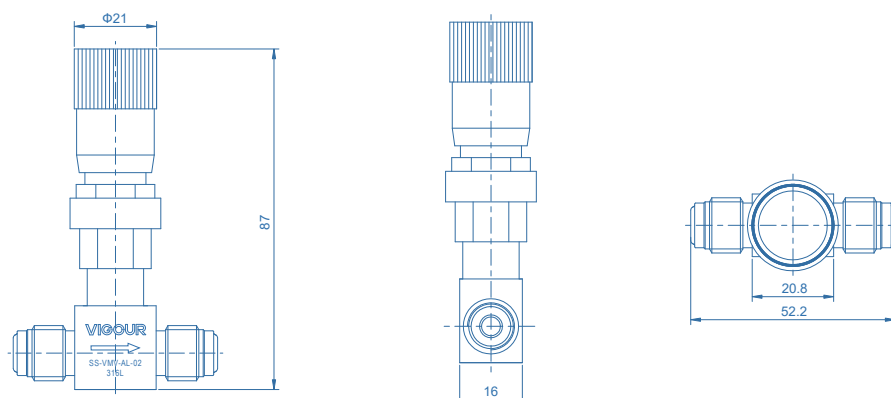


最大流量 Cv=0.004	
至大气压的压降 bar	空气质量 std L/min
0.68	1.1
3.4	2.8
6.8	5.6

最大流量 Cv=0.03	
至大气压的压降 bar	空气质量 std L/min
0.68	9.3
3.4	25.4
6.8	42.4

最大流量 Cv=0.16	
至大气压的压降 bar	空气质量 std L/min
0.68	56.6
3.4	181
6.8	323

产品尺寸



端口连接		订购编号	尺寸 in. (mm)					
接头	尺寸		L	H	H1	H2	E	G
A型 直线型								
卡套接头	1/16 in.	SS-VMV-A-01	1.56 (39.6)	2.34 (59.4)	0.92 (23.4)	/	0.38 (9.6)	0.45 (11.4)
	1/8 in.	SS-VMV-A-02	1.90 (48.3)					
	1/4 in.	SS-VMV-A-04	2.04 (51.8)					
	3mm	SS-VMV-A-3M	1.90 (48.3)					
	6mm	SS-VMV-A-6M	2.04 (51.8)					
VFS 外螺纹	1/4 in.	SS-VMV-A-MV4	2.06 (52.3)					
A型 直角型								
卡套接头	1/16 in.	SS-VMV-AL-01	0.81 (20.6)	3.22 (81.8)	0.92 (23.4)	0.88 (22.4)	0.38 (9.6)	0.45 (11.4)
	1/8 in.	SS-VMV-AL-02	0.98 (24.9)	3.22 (81.8)		0.98 (24.9)		
	1/4 in.	SS-VMV-AL-04	1.02 (25.9)	3.36 (85.3)		1.02 (25.9)		
	3mm	SS-VMV-AL-3M	0.98 (24.9)	3.32 (84.3)		0.99 (25.1)		
NPT 外螺纹 / 卡套接头	1/8 in.	SS-VMV-AL-M2-02	0.98 (24.9)	3.07 (78.0)		0.98 (24.9)		
B型 直线型								
卡套接头	1/8 in.	SS-VMV-B-02	2.02 (51.3)	2.78 (70.6)	1.56 (39.6)	/	0.50 (12.7)	0.58 (14.7)
	1/4 in.	SS-VMV-B-04	2.20 (55.9)					
	3mm	SS-VMV-B-3M	2.02 (51.3)					
	6mm	SS-VMV-B-6M	2.20 (55.9)					
NPT 外螺纹	1/8 in.	SS-VMV-B-M2	1.50 (38.1)					
	1/4 in.	SS-VMV-B-M4	1.96 (49.8)					
NPT 内螺纹	1/8 in.	SS-VMV-B-F2	1.94 (49.3)					
VFS 外螺纹	1/4 in.	SS-VMV-B-MV4	2.06 (52.3)					
B型 直角型								
卡套接头	1/8 in.	SS-VMV-BL-02	1.01 (25.7)	3.30 (83.8)	1.07 (27.2)	1.01 (25.7)	0.50 (12.7)	0.58 (14.7)
	1/4 in.	SS-VMV-BL-04	1.10 (27.9)	3.39 (86.1)		1.10 (27.9)		
	3mm	SS-VMV-BL-3M	1.01 (25.7)	3.30 (83.8)		1.01 (25.7)		
	6mm	SS-VMV-BL-6M	1.10 (27.9)	3.39 (86.1)		1.10 (27.9)		
NPT 外螺纹	1/8 in.	SS-VMV-BL-M2	0.75 (19.1)	3.04 (77.2)		0.75 (19.1)		
	1/4 in.	SS-VMV-BL-M4	0.98 (24.9)	3.27 (83.1)		1.02 (25.9)		
NPT 外螺纹 / 卡套接头	1/8 in.	SS-VMV-BL-M2-02	1.01 (25.7)	3.04 (77.2)		0.75 (19.1)		
NPT 内螺纹	1/8 in.	SS-VMV-BL-F2	0.97 (24.6)	3.26 (82.8)		0.97 (24.6)		

计量阀 / Metering Valve

VMV 系列

产品尺寸

端口连接		订购编号	尺寸 in. (mm)					
接头	尺寸		L	H	H1	H2	E	G
C型 直线型								
卡套接头	1/4 in.	SS-VMV-C-04	2.34 (59.4)	2.82 (71.6)	1.26 (32.0)	/	1.13 (28.7)	0.58 (14.7)
	3/8 in.	SS-VMV-C-06	2.46 (62.5)					
	6mm	SS-VMV-C-6M	2.34 (59.4)					
NPT 外螺纹	1/4 in.	SS-VMV-C-M4	2.00 (50.8)					
C型 直角型								
卡套接头	1/4 in.	SS-VMV-CL-04	1.17 (29.7)	3.77 (95.8)	1.04 (26.4)	1.17 (29.7)	1.13 (28.7)	0.58 (14.7)
	6mm	SS-VMV-CL-6M						

选购附件



游标刻度手柄

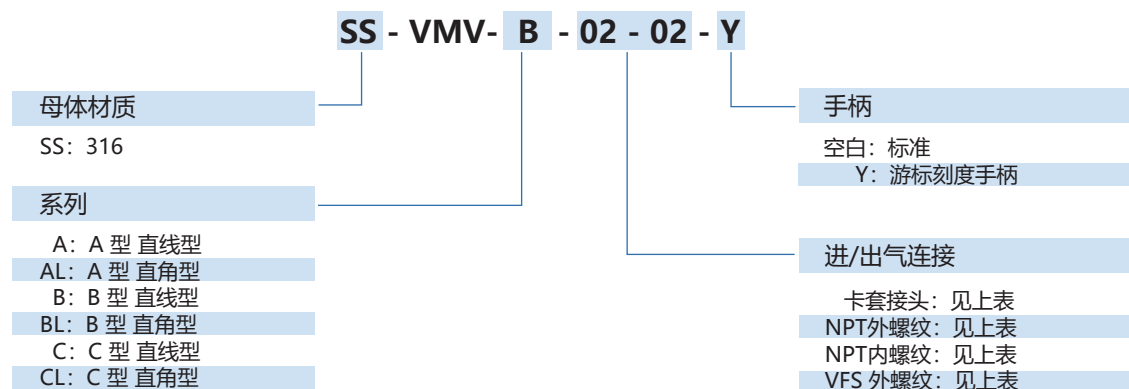
产品特点:

- 有助于保证可重复流量调整
- 能获得精确到1/25圈的读数
- 游标刻度手柄包含整套安装零件

订购举例:

SS-VMV-AL-02-Y

订购参数



Atomic Layer Deposition Valve / 原子层沉积阀

VALD 系列

产品特点

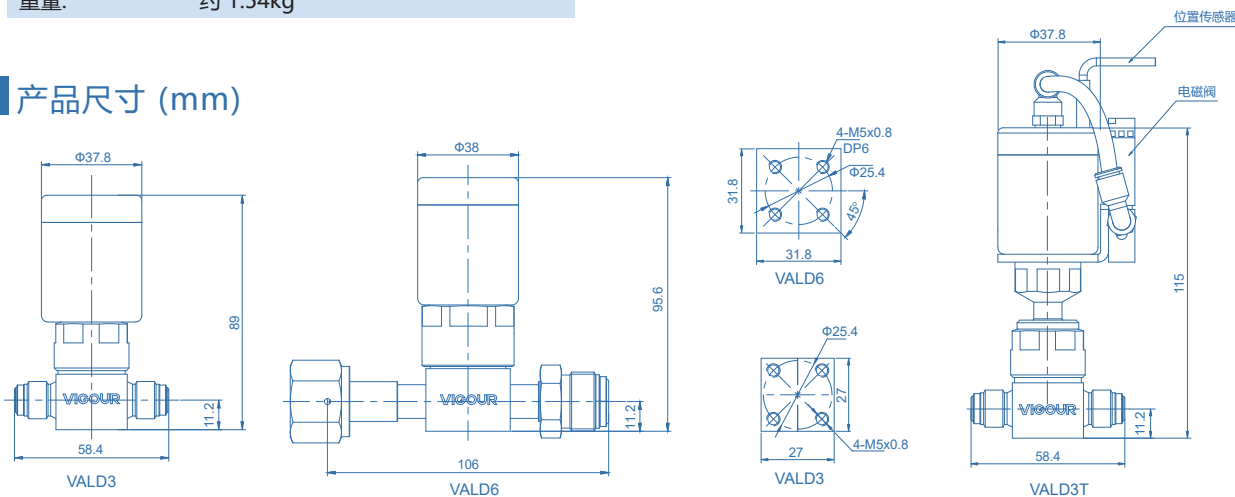
- 高速驱动, 超长循环寿命
- 常闭气动驱动
- 可选开关位置传感器
- 适用于超高纯度应用
- 模块化表面安装, 管对接焊接, 和VFS端连接
- 开闭时间小于5ms
- 全扫流通道设施
- 热隔离耦合可选

技术参数

最大工作压力:	145 psig (10bar)
驱动工作压力:	50~90 psig (3.5~6.2 bar)
工作温度:	-9°F ~ 399°F (-23°C ~ 200°C)
	母体最高温度 200°C
材质	
母体:	详见订购参数
膜片:	Elgiloy®
阀座:	High purity PFA
流量参数:	VALD3 Cv=0.27, VALD6 Cv=0.62
重量:	约 1.54kg



产品尺寸 (mm)



订购参数

VALD3 S - PC - MV4 - MV4 - S - V - P

类型

- 3: 最大工作温度 120°C 1/4"
- 3T: 最大工作温度 200°C 1/4"
- 6: 最大工作温度 120°C 1/2"
- 6T: 最大工作温度 120°C 1/2"

材质

- S: 316L
- SLV: 316L 二次熔炼

执行机构

- PC: 气动型 (常闭)

端口连接

- TW4: 1/4" 焊接接管
- FV4: 1/4" VFS 内螺纹
- MV4: 1/4" VFS 外螺纹
- TW8: 1/2" 焊接接管
- FV8: 1/2" VFS 内螺纹
- MV8: 1/2" VFS 外螺纹

* 其它连接标准, 请咨询生产商。

工艺规范

P: VS001A * 详情请参阅附录。

选项

- 无: 不含电磁阀
- V: 电磁阀

选项

- 无: 不含位置传感器
- S: 位置传感器

真空发生器 / Vacuum Generator

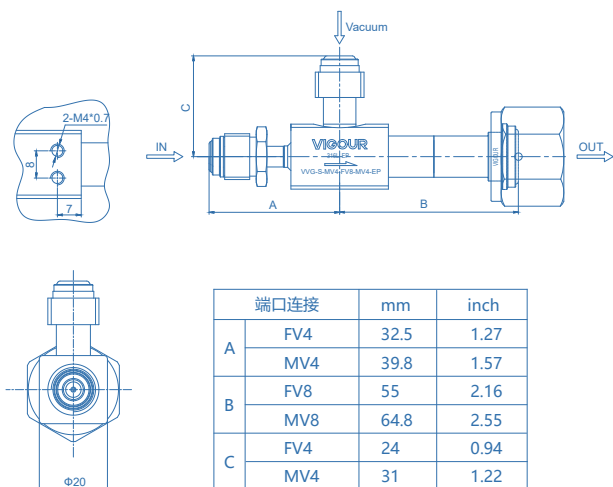
VVG 系列

产品特点

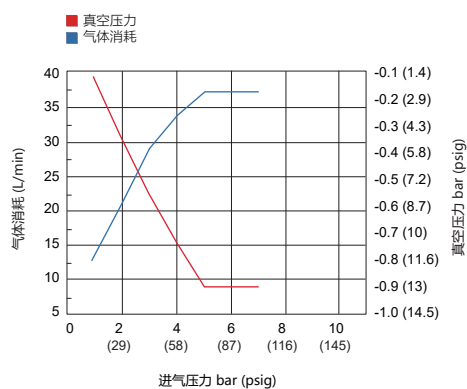
- 最大真空压力: -90kPa
- 不锈钢316L结构
- MMHG (Torr)真空发生器
- 产品制造符合 VS001B 工艺规范 (详见附件)
- 驱动压力最小: 90 psig (6bar)
- 100%氦泄漏测试



产品尺寸 (mm)



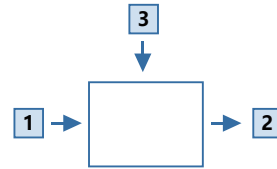
真空和流量图



技术参数

类型:	真空发生器
最大真空压力:	-90kPa
最大真空压力下的进气压力:	70psig (5 bar)
最大真空压力下的流量:	37L/min
母体材质:	SS 316L
最大工作压力:	150psig (10 bar)
温度适用:	0~150°C
气源:	氮气

订购参数



订购举例

VVG - S - MV4 - FV8 - MV4

1 - 2 - 3



真空发生器 / Vacuum Generator

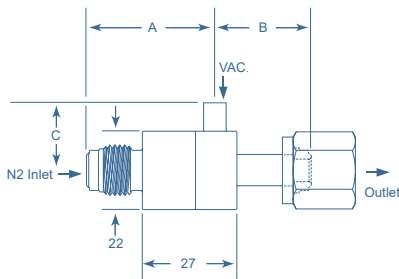
VVGV1 系列

产品特点

- 气动驱动，常闭型
- 一体化设计，整合真空文丘里管、气动阀和单向阀
- 紧凑设计
- 最大真空度：-88 KPa
- 产品制造符合 VS001B 工艺规范（详见附录）

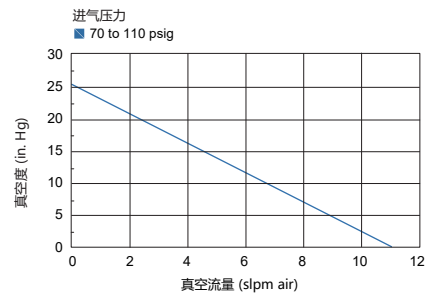
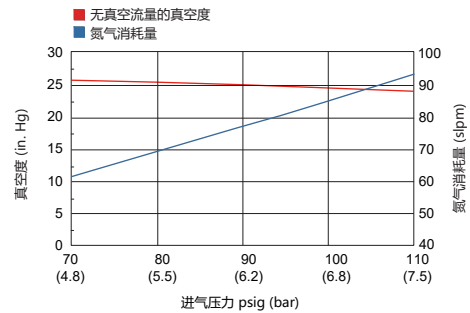


产品尺寸 (mm)



端口连接	尺寸 (mm)		
	A	B	C
MV4, FV4	36.3	-	35
FV4	-	-	35
TW4	-	-	19
FV8-MV8	-	41.6	-
TW6	-	24.4	-

真空和流量图



技术参数

N2 进气压力:	70 to 110 psig (4.8 to 7.6 bar)
真空接口最大压力:	3,500 psig (241 bar)
单向阀开启压力:	3 psid (0.2 bar)
适用温度:	-14~160°F (-10~71°C)
进气连接:	1/4" VFS 接头
出气连接:	1/2" VFS 接头, 3/8" 焊接接管
真空接口连接:	1/4" VFS 接头 / 焊接接管
气动阀驱动连接:	M5
气动阀驱动压力:	60 to 110 psig (4 to 7.6 bar)
泄漏率:	泡沫测试
材质	
母体:	316L
O型圈:	FKM / FFKM (可选)

订购参数



进/出气连接

FV4: 1/4" VFS 内螺纹
FV8: 1/2" VFS 内螺纹

MV4: 1/4" VFS 外螺纹
MV8: 1/2" VFS 外螺纹

TW4: 1/4" 焊接接管
TW6: 3/8" 焊接接管

* Other connection standard, consult factory.

接口形式选择

VVGV1S - 1 - 2 - 3 - 05 - K

材质

S: 316L

进气连接

MV4: 1/4" VFS 外螺纹

出气连接

MV8: 1/2" VFS 外螺纹
FV8: 1/2" VFS 内螺纹
TW6: 3/8" 焊接接管

O型圈

空白: FKM
K: FFKM

流量

空白: 无持续排气流量
03: 1~2.5 slpm 持续排气流量
05: 2~5 slpm 持续排气流量
08: 5~8 slpm 持续排气流量
15: 10~15 slpm 持续排气流量

*at 80 psig N2

真空连接

MV4: 1/4" VFS 外螺纹
FV4: 1/4" VFS 内螺纹
TW4: 1/4" 焊接接管

订购举例

VVGV1S - MV4 - FV8 - FV4 - 05 - K

1 - 2 - 3



真空发生器 / Vacuum Generator

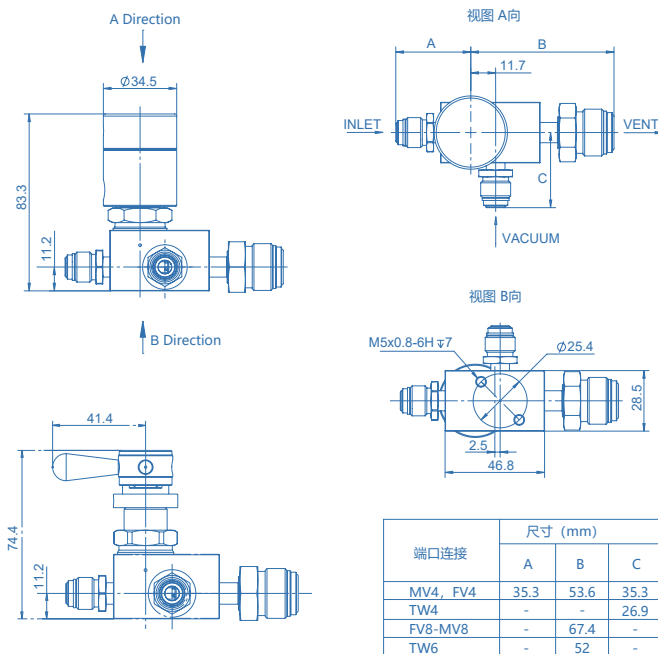
VVG2 系列

产品特点

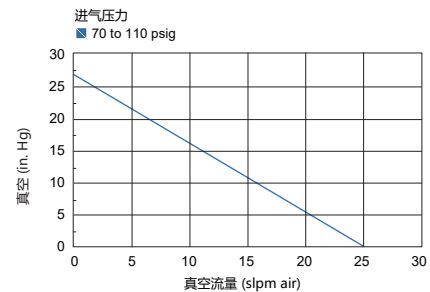
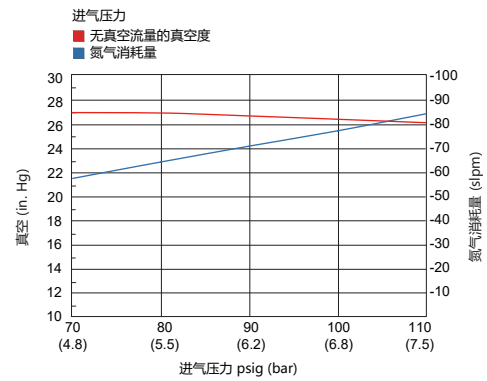
- 手动或气动驱动
- 一体化设计，整合真空文丘里管、膜片阀和单向阀
- 紧凑设计
- 最大真空度：-88 KPa
- 产品制造符合 VS001B 工艺规范（详见附录）



产品尺寸 (mm)



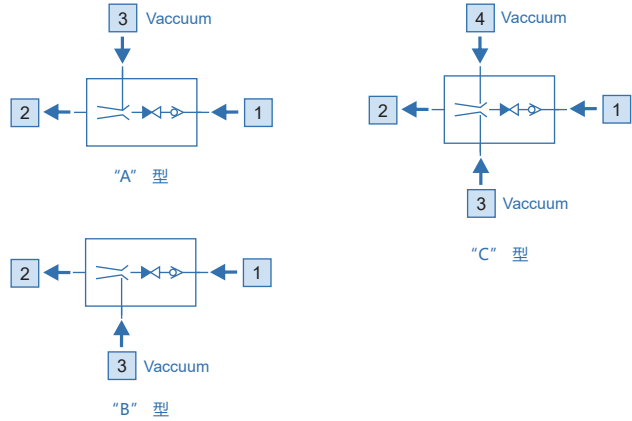
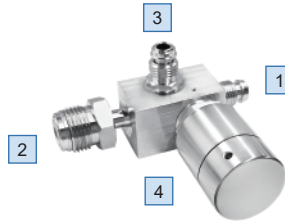
真空和流量图



技术参数

N2 进气压力:	70 to 110 psig (4.8 to 7.6 bar)
N2 流量:	60 slpm at 80 psig
真空接口最大压力:	3,000 psig (207 bar)
单向阀开启压力:	3 psid (0.2 bar) (differential)
适用温度:	-14~160°F (-10~71°C)
进气连接:	1/4" VFS接头
出气连接:	1/4" 1/2" VFS接头, 3/8" 焊接接管
真空接口连接:	1/4" VFS接头 / 焊接接管
膜片阀驱动连接:	M5
膜片阀驱动压力:	70 to 110 psig (4.8 to 7.6 bar)
泄漏率:	4x10 ⁻⁸ mbar-l/s He (内部) 2x10 ⁻¹⁰ mbar-l/s He (外部)
材质:	
母体:	316L
O型圈:	FKM / FFKM (可选)

订购参数



进/出气连接

FV4: 1/4" VFS 内螺纹
FV8: 1/2" VFS 内螺纹

MV4: 1/4" VFS 外螺纹
MV8: 1/2" VFS 外螺纹

TW4: 1/4" 焊接接管
TW6: 3/8" 焊接接管

* Other connection standard, consult factory.

接口形式选择

VVGV2S - PC - C - 1 - 2 - 3 - 4 - 05 - K

材质

S: 316L

类型

M: 手动驱动
PC: 气动驱动 (常闭)

母体孔位

A: 3孔A型
B: 3孔B型
C: 4孔

进气连接

MV4: 1/4" VFS 外螺纹
FV4: 1/4" VFS 内螺纹

出气连接

MV4: 1/4" VFS 外螺纹
FV4: 1/4" VFS 内螺纹
MV8: 1/2" VFS 外螺纹
FV8: 1/2" VFS 内螺纹
TW6: 3/8" 焊接接管

O型圈

空白: FKM
K: FFKM

流量

空白: 无持续排气流量
05: 2~5 slpm 持续排气流量
08: 5~8 slpm 持续排气流量
15: 10~15 slpm 持续排气流量
*at 80 psig N2

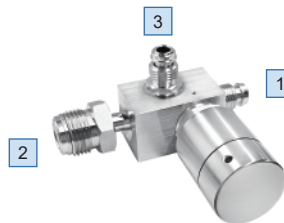
真空连接

MV4: 1/4" VFS 外螺纹
FV4: 1/4" VFS 内螺纹
TW4: 1/4" 焊接接管

订购举例

VVGV2S - PC - A - MV4 - MV8 - MV4 - 05

1 - 2 - 3



全焊接单向阀 / All-Welded Check Valve

VUCV 系列

产品特点

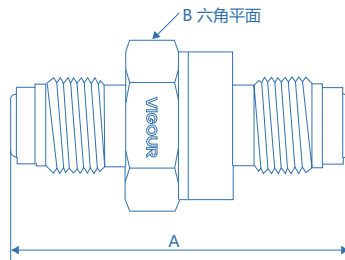
- 全焊接设计，无死角
- 开启压力小于2 psig (0.13bar)
- 产品制造符合 VS001B 工艺规范 (详见附录)
- 用于超高纯的316L SS 材料
- 耐久性强，耐腐蚀，寿命长
- 弹簧材料Elgiloy®，使用过程中无噪音



技术参数

工作压力:	3000 psig (200bar)
开启压力:	<2 psig (0.13bar)
工作温度:	-10~80°C
材质	
母体:	SS 316L
弹簧:	Elgiloy®
O型圈:	FKM (标准) EPDM / FFKM (可选)
流量参数:	1/4" Cv=0.55, 1/2" Cv=0.70

产品尺寸 (mm)



端口连接	尺寸 (mm)	
	A	B
1/4" VFS 外螺纹	45.7	22
1/2" VFS 外螺纹	52.5	27

订购参数

VUCV - S - MV4 - MV4 - E

材质	S: 316L H: Hastelloy® C276
进/出气连接	MV4: 1/4" VFS 外螺纹 MV8: 1/2" VFS 外螺纹

O型圈	空白: FKM E: EPDM K: FFKM
-----	-------------------------------

Check Valve / 单向阀

VCVH 系列

产品特点

- 紧凑型单向阀
- O型圈FKM标配, EPDM / FFKM可选
- 产品制造符合 VS001B 工艺规范 (详见附录)
- 最大工作压力: 6000 psig (413bar)
- 开启压力: 1/3psi / 1psi
- 进/出气接口: VFS接头



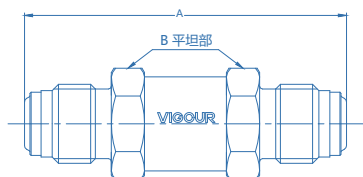
产品应用

- 专为仪表面板和系统设计
- 氢能源
- 大流量应用

技术参数

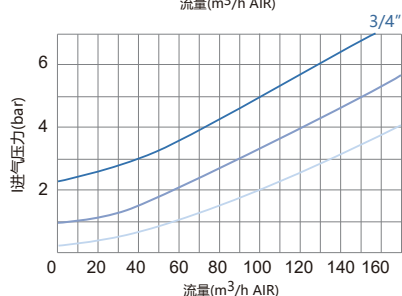
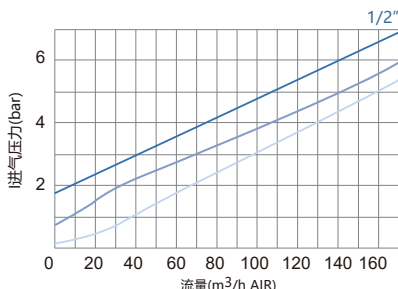
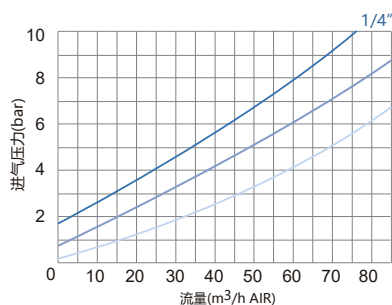
工作压力:	Max. 6000 psig (413 bar)
开启压力:	1/3psi / 1psi
O型圈:	FKM 标配 EPDM / FFKM 可选
泄漏率:	泡沫测试
流量参数:	1/4" Cv=0.67, 1/2" Cv=1.8, 3/4" Cv=4.7

产品尺寸 (mm)



订购编号	尺寸 (mm)	
	A	B
VCVH-S-MV4-MV4	58.2	17.4
VCVH-S-MV8-MV8	68.3	25.4
VCVH-S-MV12-MV12	96	41.2

流量参数



*开启压力: — 1 psig (0.07bar)
— 10 psig (0.69bar)
— 25 psig (1.8bar)

公称开启压力	开启压力范围	复位压力
psi (bar)		
1/3 (0.03)	3 (0.21) under	6 (0.42) under
1 (0.07)	4 (0.28) under	5 (0.35)
5 (0.35)	3~9 (0.21~0.63)	2 (0.14)
10 (0.69)	7~15 (0.49~1.1)	3 (0.21)
25 (1.8)	20~30 (1.4~2.1)	17 (1.21)

额定值基于碳氟化合物FKM密封件。

材质	316 SS	
	04 / 08	12 / 18
系列	04 / 08	12 / 18
温度, °C (°F)	工作压力, psig (bar)	
-28 (-20) 至 37 (100)	6000 (413)*	5000 (344)*
93 (200)	5160 (355)	4290 (295)
121 (250)	4910 (338)	4080 (281)
148 (300)	4660 (321)	3875 (266)
204 (400)	4280 (294)	3560 (245)

*关于带有卡套管接头端接的阀的压力额定值详细资料, 请查阅VIGOUR卡套管数据。

*压力额定值可能受端接的限制。

订购参数

VCVH - S - MV4 - MV4 - E - 1

母体材质

S: 316L

进/出气连接

MV4: 1/4" VFS 外螺纹

MV8: 1/2" VFS 外螺纹

MV12: 3/4" VFS 外螺纹

开启压力

1: 1psi

1/3: 1/3 psi

O型圈

空白: FKM

E: EPDM

K: FFKM

可调式单向阀 / Adjustable Check Valve VCA 系列

产品特点

- 可调节出口压力的单向阀
- 调节螺丝设定开启压力
- 锁紧螺丝保持设定
- 产品制造符合 VS001B 工艺规范 (详见附录)
- 316L 不锈钢材料



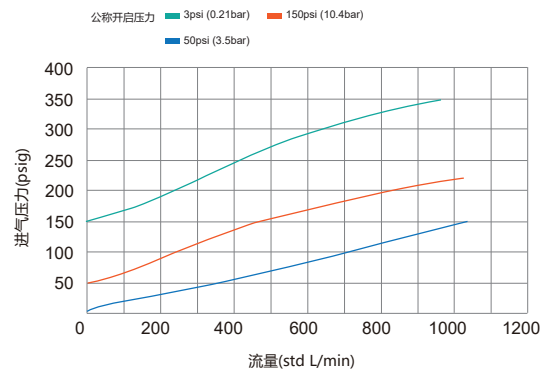
产品应用

- 用于特气设备调压阀后的超压排放
- 需要设定压力的单向流通场景

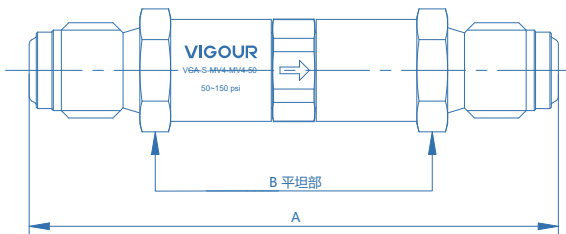
技术参数

工作压力:	Max. 3000 psig (206 bar)
开启压力:	3~350psi
母体材质:	详见订购参数
进/出气连接:	详见订购参数
O型圈:	FKM (标准) EPDM / FFKM (可选)
泄漏率:	泡沫测试

流量参数



产品尺寸 (mm)



端口连接	尺寸 (mm)	
	A	B
04	82	15.8
6M	84.3	
8M	84.3	
M4	79.2	
MV4	78.5	

订购参数

VCA - S - MV4 - MV4 - 50 - E

材质

S: 316L

进/出气连接

04: 1/4" 卡套接头
6M: 6mm 卡套接头
8M: 8mm 卡套接头
M4: 1/4" NPT外螺纹
MV4: 1/4" VFS 外螺纹

O型圈

空白: FKM
E: EPDM
K: FFKM

开启压力

3: 3~50psi
50: 50~150 psi
150: 150~350psi

产品特点

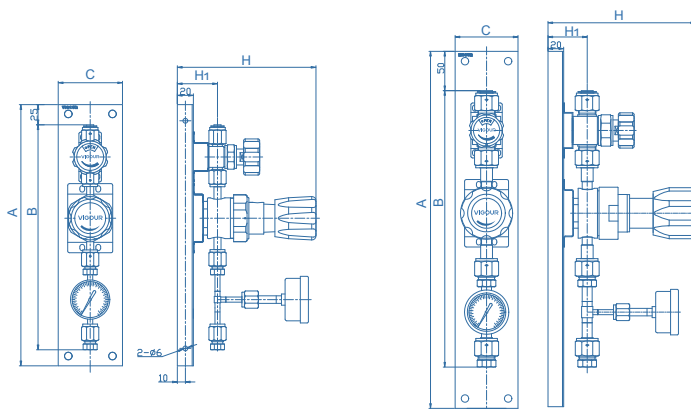
- 超高纯度气体终端控制面板适用于所有气体输送系统
100TG: ≤30 slpm 连接1/4" VFS
200TG: ≤300 slpm 连接3/8" VFS
300TG: ≤600slpm 连接1/2" VFS
- 产品制造符合 VS001B 工艺规范 (详见附录)
- 控制精度高
- VFS面密封连接
- 手动或气动隔膜阀选择
- 100%氦泄漏测试

技术参数

进气压力 P1:	300 psig (20bar)
出气压力 P2:	Vac to 10/30/60/100/150 psig (1/2/4/7/10bar)
隔膜阀材质	
母体:	316L
阀座:	PCTFE
膜片:	Elgiloy®
减压器材质	
母体:	316L / 316L 二次熔炼
阀座:	PCTFE
膜片:	Hastelloy® C276
泄漏率: (外部)	<1x10 ⁻⁹ mbar·l/s He
(内部)	<1x10 ⁻⁸ mbar·l/s He



产品尺寸 (mm)



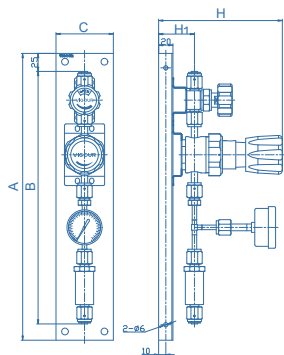
VUP-100TG (A 型)

VUP-200TG / VUP-300TG (A 型)

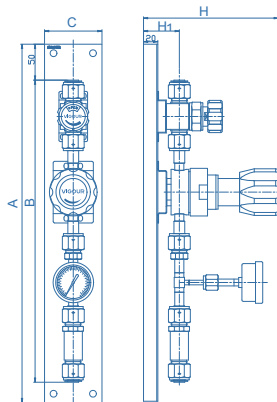
类型	面板厚度 mm	订购编号	尺寸, mm				
			A	B	C	H	H1
100TG	20	VUP-100TG-A	325	280	80	172.5	50
200TG	20	VUP-200TG-A	455	352.4	80	188	50
300TG	20	VUP-300TG-A	455	349.2	80	188	50

气体终端控制面板 / Gas Stick

VUP 系列

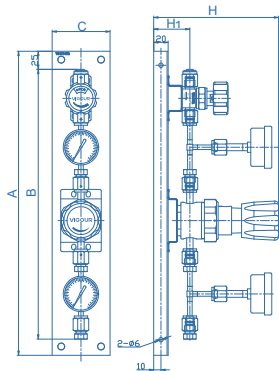


VUP-100TG (B型)

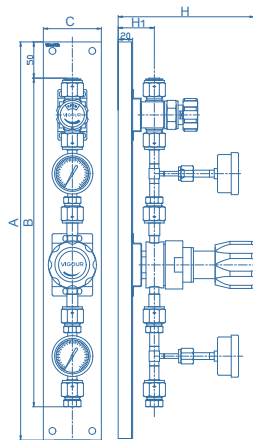


VUP-200TG / VUP-300TG (B型)

类型	面板厚度 mm	订购编号	尺寸, mm				
			A	B	C	H	H1
100TG	20	VUP-100TG-B	400	352.3	80	172.5	50
200TG	20	VUP-200TG-B	500	421.4	80	188	50
300TG	20	VUP-300TG-B	500	418.2	80	188	50

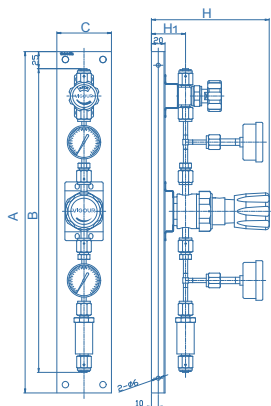


VUP-100TG (C型)

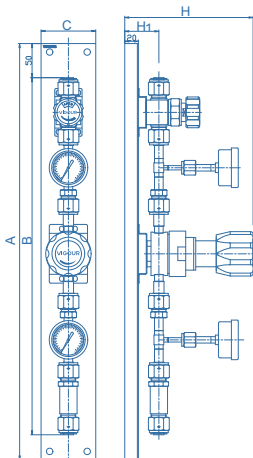


VUP-200TG / VUP-300TG (C型)

类型	面板厚度 mm	订购编号	尺寸, mm				
			A	B	C	H	H1
100TG	20	VUP-100TG-C	420	372.6	80	172.5	50
200TG	20	VUP-200TG-C	550	454.1	80	188	50
300TG	20	VUP-300TG-C	550	447.7	80	188	50



VUP-100TG (D型)

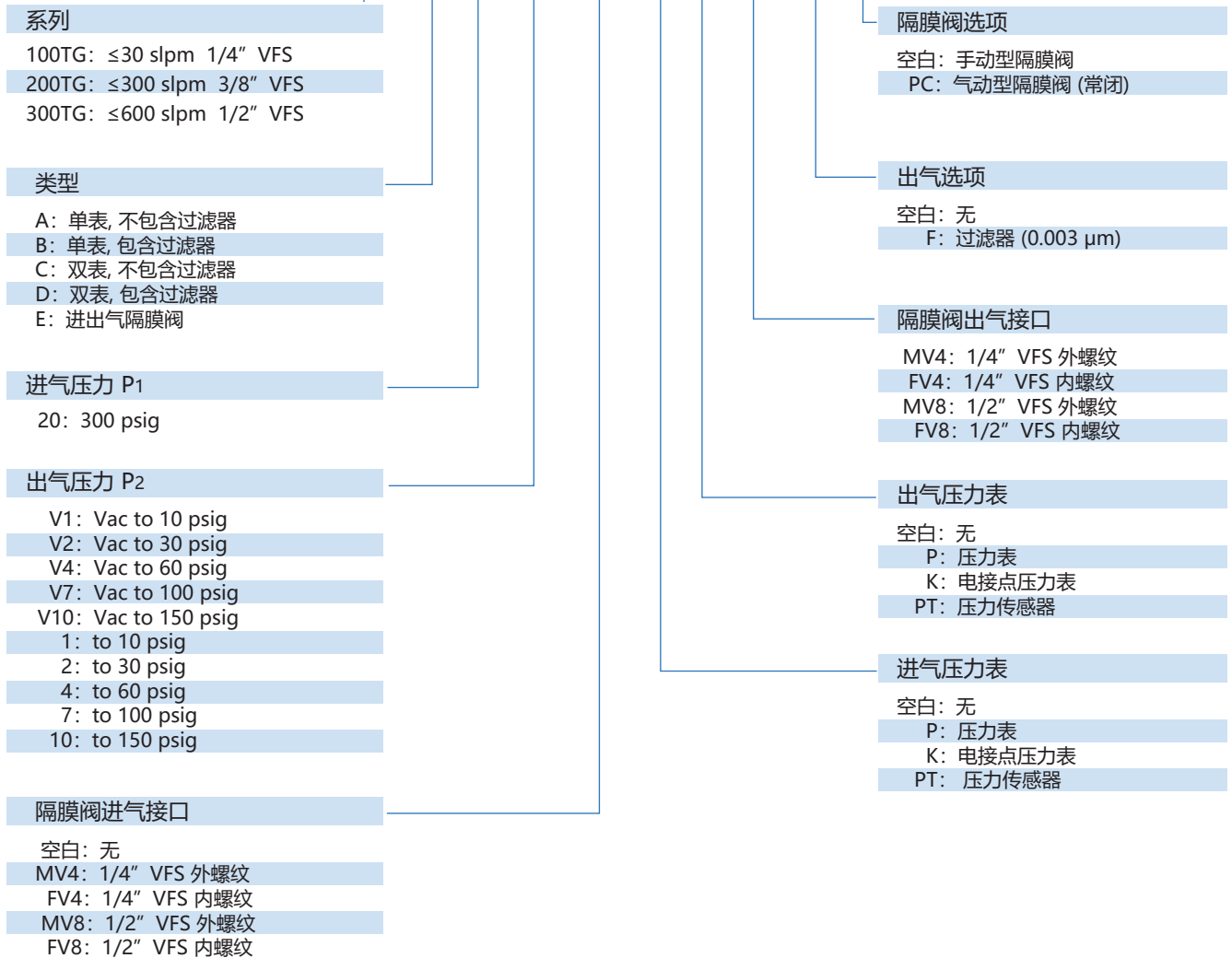


VUP-200TG / VUP-300TG (D型)

类型	面板厚度 mm	订购编号	尺寸, mm				
			A	B	C	H	H1
100TG	20	VUP-100TG-D	500	444.9	80	172.5	50
200TG	20	VUP-200TG-D	610	523.1	80	188	50
300TG	20	VUP-300TG-D	610	516.7	80	188	50

订购参数

VUP - 100TG - D - 20 - 10 - FV4 - P - P - FV4 - F - PC



过滤器 / Filter

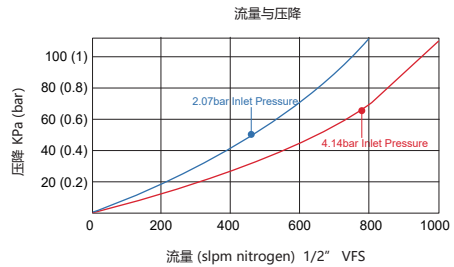
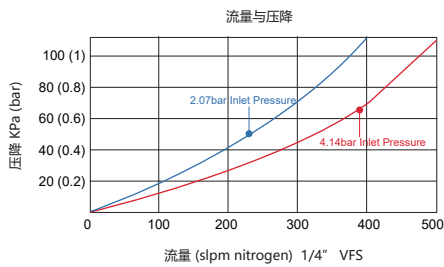
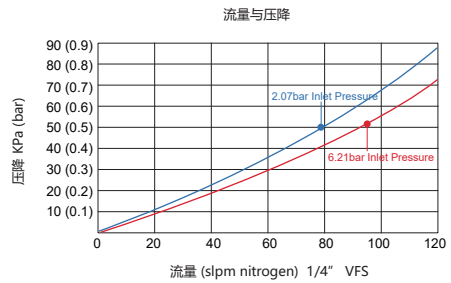
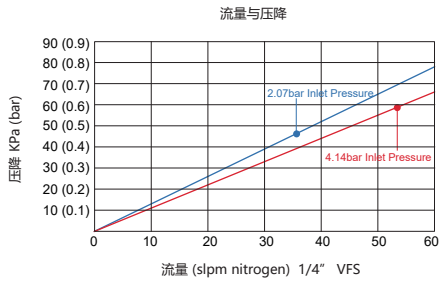
VUF 系列

产品特点

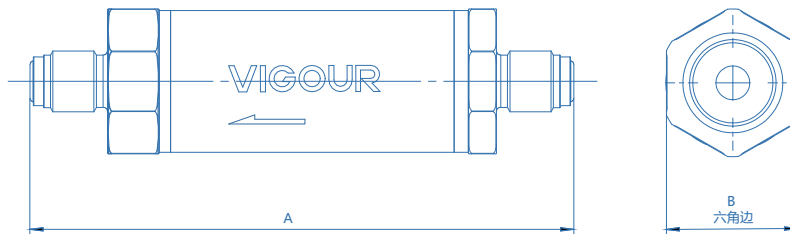
- VUF系列是直线式气体过滤器，专为超高纯度气体过滤应用而设计
- 滤芯材质: PTFE，外壳材质: 316L
- 产品制造符合 VS001B 工艺规范（详见附录）
- 颗粒去除效率高
- 过滤精度 0.003 μ m
- 具有优秀的化学兼容性
- 耐高温、高压工作环境
- 结构紧凑，易于安装
- 100% 氦漏测试



流量图



产品尺寸 (mm)



订购编号	尺寸 (mm)	
	A	B
VUF-P-MV4-MV4-60	84.1	18.9
VUF-P-MV4-FV4-60	88.9	18.9
VUF-P-MV4-MV4-120	127	25.8
VUF-P-MV4-MV4-500	127	33.8
VUF-P-MV4-FV4-500	141.2	33.8
VUF-P-MV8-MV8-120	133.4	25.8
VUF-P-MV8-MV8-1000	127	33.8

订购参数

订购编号	外壳材质	滤芯材质	进气连接	出气连接	最大流量
VUF-P-MV4-MV4-60	316L	PTFE	1/4" VFS 外螺纹	1/4" VFS 外螺纹	0~60 slpm
VUF-P-MV4-FV4-60	316L	PTFE	1/4" VFS 外螺纹	1/4" VFS 内螺纹	0~60 slpm
VUF-P-MV4-MV4-120	316L	PTFE	1/4" VFS 外螺纹	1/4" VFS 外螺纹	0~120 slpm
VUF-P-MV4-MV4-500	316L	PTFE	1/4" VFS 外螺纹	1/4" VFS 外螺纹	0~500 slpm
VUF-P-MV4-FV4-500	316L	PTFE	1/4" VFS 外螺纹	1/4" VFS 内螺纹	0~500 slpm
VUF-P-MV8-MV8-120	316L	PTFE	1/2" VFS 外螺纹	1/2" VFS 外螺纹	0~120 slpm
VUF-P-MV8-MV8-1000	316L	PTFE	1/2" VFS 外螺纹	1/2" VFS 外螺纹	0~1000 slpm

过滤器 / Filter

VFH 系列

产品特点

- 直线型过滤器
- 滤芯材质: 316L
- 产品制造符合 VS001B 工艺规范 (详见附录)
- 体积小, 重量轻
- 优异的化学兼容性
- 适用于氧气

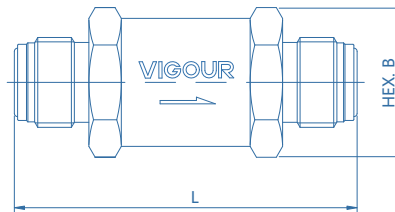


直线型

技术参数

工作压力:	2350 psig (162bar)
工作温度:	-10~100°C
材质	
母体:	SS 316L
滤芯:	SS 316L
垫圈:	SS 316L / PTFE
端口连接:	VFS 螺纹接头

产品尺寸 (mm)



端口连接	尺寸 (mm)	
	L	B
1/4" VFS 外螺纹接头	81.8	26
1/2" VFS 外螺纹接头	84.6	32

订购参数

VFH - S - MV4 - MV4 - 2

材质

S: 316L

进/出气连接

MV4: 1/4" VFS 外螺纹

MV8: 1/2" VFS 外螺纹

过滤精度

0.5: 0.5 μm

2: 2 μm

5: 5 μm

10: 10 μm

20: 20 μm

40: 40 μm

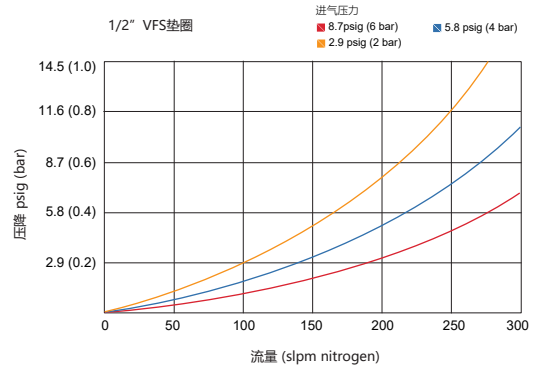
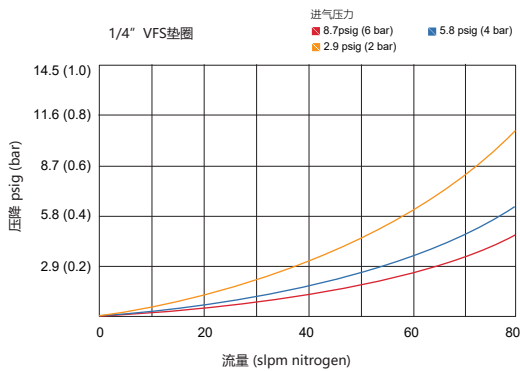
70: 70 μm

产品特点

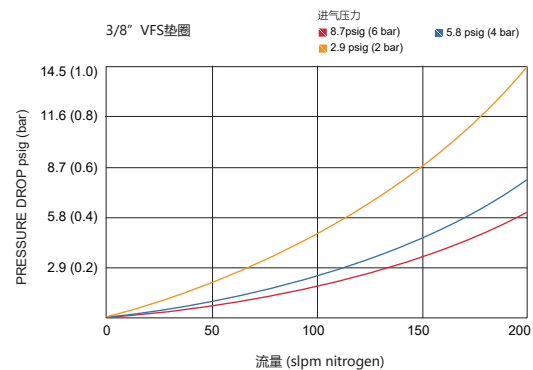
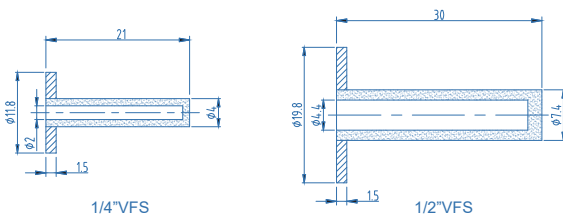
- 全金属过滤器
- 紧凑设计
- 保护敏感气体组件免受颗粒物损坏
- 可与燃气系统集成，不浪费空间
- 产品制造符合 VS001B 工艺规范 (详见附录)
- 颗粒物小至0.3 μ m
- 过滤精度 0.003 μ m
- 用高纯度氮气清洗
- 适合标准 1/4" 或 1/2" VFS垫圈



流量图



产品尺寸 (mm)



订购参数

VUGF - GK - G4

垫圈选项

- GK: 垫圈
- GKR: 垫圈 (带支撑)

选项

- G4: 1/4" VFS垫圈
- G6: 3/8" VFS垫圈
- G8: 1/2" VFS垫圈

流量开关 / Flow Switch

VEFS1 系列

产品特点

- 流道设计无死角
- 母体材质: SS 316L 二次熔炼
- 真空压力至3500psig (241bar)

技术参数

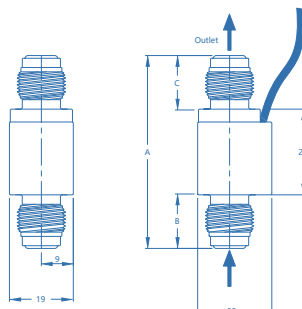
气源压力:	vacuum to 3500 psig (241bar)
流量开关触发点:	25/50/100 slpm (氮气 at 100 psig)
精度:	±10%
安装方向:	底部进气, 垂直方向8°内安装
工作温度:	-10~175°F (-23~80°C)
母体材质:	SS 316L 二次熔炼
进/出气连接:	1/4" 焊接接管 / VFS接头
泄漏率 (外部):	<1x10 ⁻⁹ mbar-l/s He
干簧管 ——	
类型:	SPDT, 3线2位
功率:	30VDC / 3W max
开关电流:	0.2A max
承载电流:	0.5A max
电阻:	0.1 Ohm max
电线长度:	3m
电线规格:	24AWG



引接线 ——

- 蓝色: 公共端
- 棕色: 常闭
- 黑色: 常开

产品尺寸 (mm)



端口连接 (进气-出气)	尺寸 (mm)		
	A	B	C
MV4-MV4	57.2	15.9	15.9
FV4-FV4	101.4	38	38
TW4-TW4	57.2	15.9	15.9
MV4-FV4	79.3	15.9	38
MV4-TW4	57.2	15.9	15.9
FV4-MV4	79.3	38	15.9
FV4-TW4	79.3	38	15.9
TW4-MV4	57.2	15.9	15.9
TW4-FV4	79.3	15.9	38

订购参数

VEFS1 - SLV - MV4 - MV4 - 100 - P

材质

SLV: SS 316L 二次熔炼

进/出气连接

MV4: 1/4" VFS 外螺纹

FV4: 1/4" VFS 内螺纹

TW4: 1/4" 焊接接管

工艺规范

P: VS001A * 详情请参阅附录。

流量

025: 25 slpm

050: 50 slpm

100: 100 slpm

! 标准规格的检测流量为氮气在进气100psig, 20°C时的值。若偏离标准工况, 需换算为实际的工作流量。请参考P117进行换算!

产品特点

- 大流量应用
- 可配置水平或垂直主线
- 通过装置的压降小
- 母体材质: SS 316L

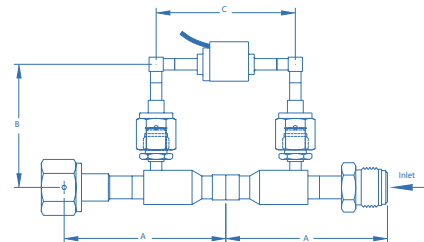
技术参数

气源压力:	vacuum to 3500 psig (241bar) 1/2" vacuum to 3000 psig (207bar) 3/4" vacuum to 2200 psig (152bar) 1"
流量开关触发点:	详见订购参数
精度:	±20%
工作温度:	-10~175°F (-23~80°C)
母体:	SS 316L
进/出气连接:	1/2" 3/4" 焊接接管 / VFS接头, 1" 焊接接管
泄漏率 (外部):	<1x10 ⁻⁹ mbar-l/s He
干簧管	——
类型:	SPDT, 3线2位
功率:	30VDC / 3W max
开关电流:	0.2A max
承载电流:	0.5A max
电阻:	0.1 Ohm max
电线长度:	3m
电线规格:	24AWG



引接线——
蓝色: 公共端
棕色: 常闭
黑色: 常开

产品尺寸 (mm)



端口连接 (进气-出气)	尺寸 (mm)			C
	A	B		
		横向连接	纵向连接	
FV8-MV8	90.2	115.6	68.9	77.8
TW8-TW8	65.8	115.6	68.9	77.8
FV12-MV12	140	138.2	91.2	77.8
TW12	89.6	138.2	91.2	77.8
TW16	99.1	141.5	94.5	77.8

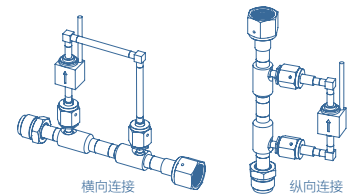
订购参数

VEFS2 - S - H - FV8 - MV8 - 225 - P

材质	S: 316L SS
连接方式	H: 横向连接 V: 纵向连接
进/出气连接	FV8: 1/2" VFS(F) MV8: 1/2" VFS(M) TW8: 1/2" tube weld FV12: 3/4" VFS(F) MV12: 3/4" VFS(M) TW12: 3/4" tube weld TW16: 1" tube weld

流量	氮气 at 100 psig
1/2" ——	225: 225 slpm 350: 350 slpm 500: 500 slpm 950: 950 slpm
3/4" ——	1100: 1100 slpm 1650: 1650 slpm 2600: 2600 slpm
1" ——	3000: 3000 slpm 4000: 4000 slpm

工艺规范
P: VS001A * 详情请参阅附录。



! 标准规格的检测流量为氮气在进气100psig, 20°C时的值。若偏离标准工况, 需换算为实际的工作流量。请参考P117进行换算!

流量开关 / Flow Switch 工作流量换算公式

换算公式

标准规格的检测流量为氮气在进气100psig, 20°C时的值。若偏离标准工况, 需换算为实际的工作流量。

1. 压力换算系数: $F_p = \sqrt{(OP/114.7)}$ OP: 使用压力 (绝压) psia
2. 气体换算系数: $F_g = \sqrt{(28/MW)}$ MW: 使用气体的摩尔分子量g/mol
3. 温度换算系数: $F_t = \sqrt{(293/OT)}$ OT: 运行温度°C+273

换算举例

若使用氢气 (分子量2), 在压力为72.5psig (表压), 温度25°C, 流量开关选用标准流量为500slpm (VEFS2-S-*-*-500-P) 的场合, 换算如下:

1. 压力换算系数: $F_p = \sqrt{((72.5+14.5)/114.7)} \approx 0.871$
2. 气体换算系数: $F_g = \sqrt{(28/2)} \approx 3.742$
3. 温度换算系数: $F_t = \sqrt{(293/298)} \approx 0.992$

实际的工作流量为 $500 \text{ slpm} \times 0.871 \times 3.742 \times 0.992 \approx 1616.6 \text{ slpm}$

产品特点



材质

材质	订购编号	规格
密封套, 主体件, 螺帽		
316L 不锈钢	标准	棒材: ASME SA479, ASTM A276 锻件: ASME A182
316L 二次熔炼不锈钢	-SLV	棒材: ASME SA479, ASTM A276 锻件: ASME A182
垫片		
镍	-NI	ASTM B162
316L 不锈钢	标准	ASTM A240, ASTM A167

尺寸

- 尺寸仅供参考
- D1尺寸是指零件的最小公称内径

压力等级

- 评级基于使用VFS组件进行的测试
- 所有评级符合ANSI压力管道B31.3的压力评级
- 根据ANSI B31.3确定压力额定值, 将psig额定值乘以0.94
- 在环境温度下确定的额定值

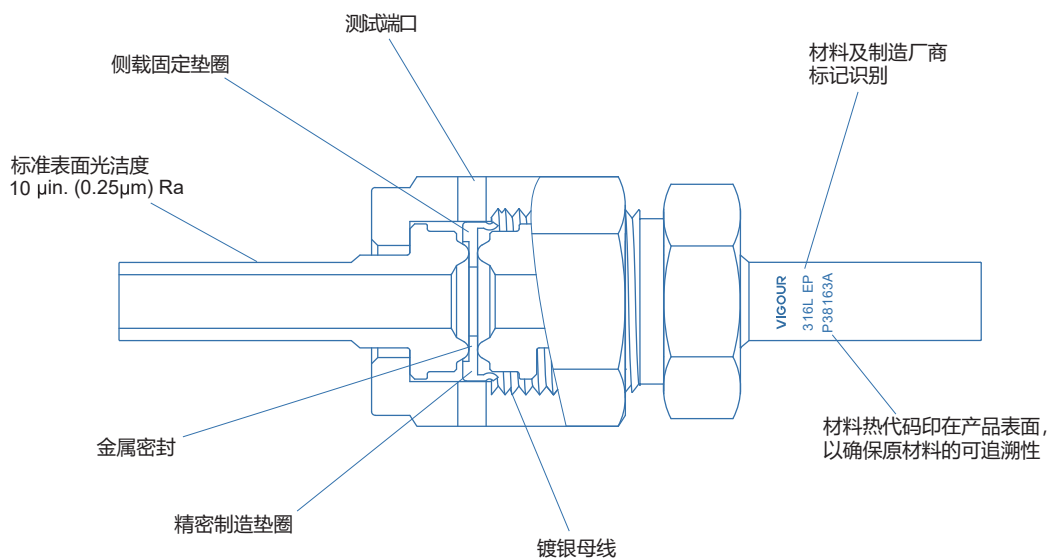
部件	材质	温度 °F (°C)
接头	316L 不锈钢	1000 (537)
	316L 二次熔炼不锈钢	1000 (537)
垫片	316L 不锈钢	1000 (537)
	镍	600 (315)

测试

镀银的VFS组件已经进行了氦泄漏测试, 泄漏速率为 4×10^{-9} mbar l/s He, 未镀的垫圈泄漏速率为a速率 4×10^{-11} mbar l/s He无泄漏。

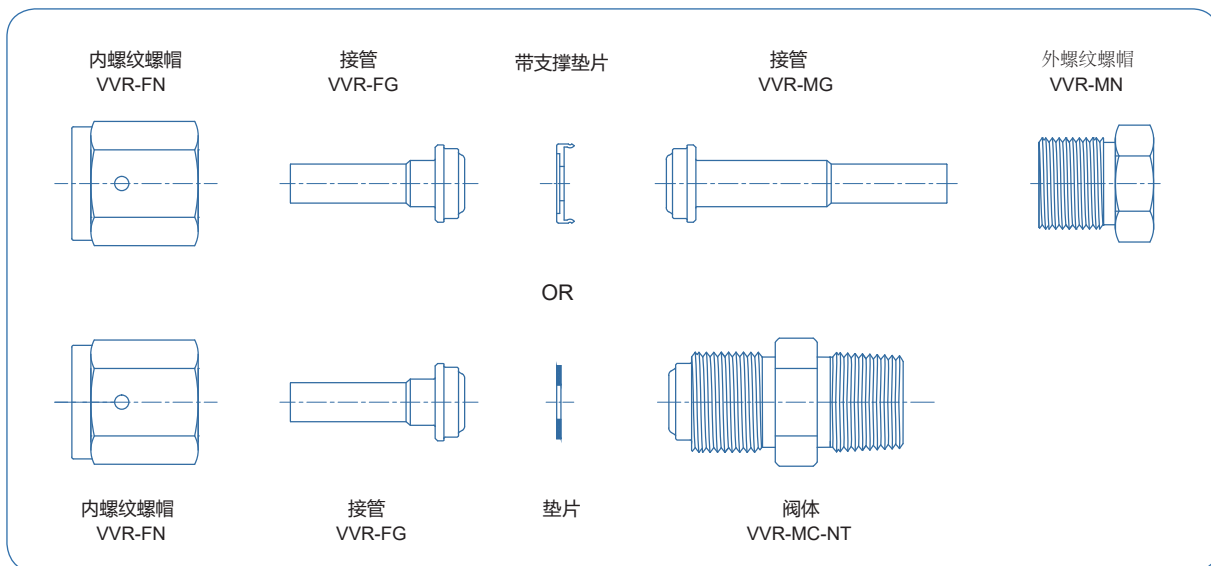
面密封组件 / Face Seal Fitting

VVR 系列



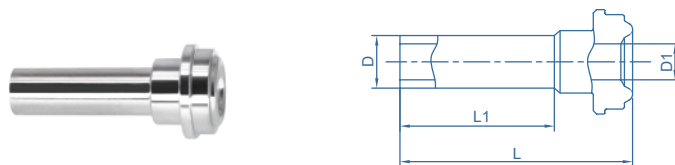
VFS 组件

VFS 由四个或五个基本组件组成。



接管

短管对焊



D 管径 in.	壁厚 in.	VFS 尺寸 in.	材质	订购编号	尺寸, in.(mm)			工作压力 psig (bar)
					L1	D1	L	
1/8	0.028	1/8	316L	VVR-FG2-TB2 ^①	0.75	0.07	1.08	8500
			316L 二次熔炼	VVR-FG2-TB2-SLV ^①	(19.1)	(1.8)	(27.4)	(585)
1/4	0.035	1/4	316L	VVR-FG4-TB4	0.75	0.18	1.10	5100
			316L 二次熔炼	VVR-FG4-TB4-SLV	(19.1)	(4.6)	(27.9)	(351)
1/4	0.035	1/4	316L	VVR-FG4-TB4-L18	0.38	0.18	0.72	5100
			316L 二次熔炼	VVR-FG4-TB4-L18-SLV	(9.6)	(4.6)	(18.3)	(351)
1/4	0.035	1/4	316L	VVR-FG4-TB4-L15	0.25	0.18	0.60	5100
			316L 二次熔炼	VVR-FG4-TB4-L15-SLV	(6.4)	(4.6)	(15.2)	(351)
1/4	0.035	1/2	316L	VVR-FG8-TB4	0.75	0.18	1.12	4300
			316L 二次熔炼	VVR-FG8-TB4-SLV	(19.1)	(4.6)	(28.4)	(296)
1/4	0.035	1/2	316L	VVR-FG8-TB4-L15	0.75	0.18	0.62	4300
			316L 二次熔炼	VVR-FG8-TB4-L15-SLV	(19.1)	(4.6)	(15.7)	(296)
1/4	0.035	1/2	316L	VVR-FG8-TB4-L19	0.75	0.18	0.76	4300
			316L 二次熔炼	VVR-FG8-TB4-L19-SLV	(19.1)	(4.6)	(19.4)	(296)
3/8	0.035	1/2	316L	VVR-FG8-TB6	0.75	0.31	1.12	3300
			316L 二次熔炼	VVR-FG8-TB6-SLV	(19.1)	(7.9)	(28.4)	(227)
3/8	0.035	1/2	316L	VVR-FG8-TB6-L15	0.25	0.31	0.62	3300
			316L 二次熔炼	VVR-FG8-TB6-L15-SLV	(6.4)	(7.9)	(15.7)	(227)
1/2	0.049	1/2	316L	VVR-FG8-TB8	0.75	0.40	1.12	3700
			316L 二次熔炼	VVR-FG8-TB8-SLV	(19.1)	(10.2)	(28.4)	(254)
1/2	0.049	1/2	316L	VVR-FG8-TB8-L18	0.38	0.40	0.74	3700
			316L 二次熔炼	VVR-FG8-TB8-L18-SLV	(9.6)	(10.2)	(18.8)	(254)
1/2	0.049	1/2	316L	VVR-FG8-TB8-L15	0.25	0.40	0.62	3700
			316L 二次熔炼	VVR-FG8-TB8-L15-SLV	(6.4)	(10.2)	(15.7)	(254)
3/4	0.065	3/4	316L	VVR-FG12-TB12	0.81	0.62	1.25	2400
			316L 二次熔炼	VVR-FG12-TB12-SLV	(20.6)	(15.7)	(32)	(165)
1	0.065	1	316L	VVR-FG16-TB16	0.75	0.87	1.51	1900
			316L 二次熔炼	VVR-FG16-TB16-SLV	(19.1)	(22.1)	(38.6)	(130)

① 非设计用于支撑垫片

* 订购表面光洁度Ra(平均)<0.4的配件时, 在订单号中添加BA。例如: VVR-FG4-TB4-BA

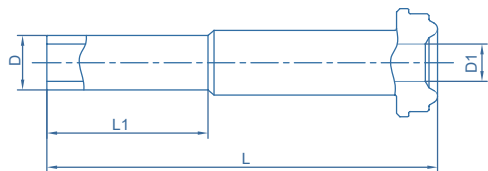
* 默认工艺规范VS001B, 如需订购VIGOUR超高纯产品工艺规范VS001A制造的接头时, 在订单号中添加P。例如: VVR-FG4-TB4-P

面密封组件 / Face Seal Fitting

VVR 系列

接管

长管对焊



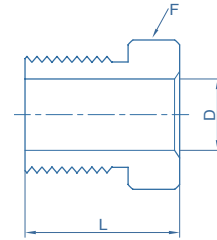
D 管径 in.	壁厚 in.	VFS 尺寸 in.	材质	订购编号	尺寸, in.(mm)			工作压力 psig (bar)
					L1	D1	L	
1/8	0.028	1/8	316L	VVR-MG2-TB2 ^①	0.75	0.07	1.42	8500
			316L 二次熔炼	VVR-MG2-TB2-SLV ^①	(19.1)	(1.8)	(36.1)	(585)
1/8	0.022	1/4	316L	VVR-MG4-TB2	0.28	0.18	1.31	6400
			316L 二次熔炼	VVR-MG4-TB2-SLV	(7.1)	(4.6)	(33.3)	(440)
1/4	0.035	1/4	316L	VVR-MG4-TB4	0.75	0.18	1.70	5100
			316L 二次熔炼	VVR-MG4-TB4-SLV	(19.1)	(4.6)	(43.2)	(351)
1/4	0.035	1/4	316L	VVR-MG4-TB4-L33	0.38	0.18	1.32	5100
			316L 二次熔炼	VVR-MG4-TB4-L33-SLV	(9.6)	(4.6)	(33.5)	(351)
1/4	0.035	1/4	316L	VVR-MG4-TB4-L30	0.25	0.18	1.20	5100
			316L 二次熔炼	VVR-MG4-TB4-L30-SLV	(6.4)	(4.6)	(30.5)	(351)
1/4	0.035	1/2	316L	VVR-MG8-TB4	0.75	0.18	1.79	4300
			316L 二次熔炼	VVR-MG8-TB4-SLV	(19.1)	(4.6)	(45.5)	(296)
1/4	0.035	1/2	316L	VVR-MG8-TB4-L32	0.75	0.18	1.28	4300
			316L 二次熔炼	VVR-MG8-TB4-L32-SLV	(19.1)	(4.6)	(32.7)	(296)
1/4	0.035	1/2	316L	VVR-MG8-TB4-L37	0.75	0.18	1.47	4300
			316L 二次熔炼	VVR-MG8-TB4-L37-SLV	(19.1)	(4.6)	(37.4)	(296)
3/8	0.035	1/2	316L	VVR-MG8-TB6	0.75	0.31	1.79	3300
			316L 二次熔炼	VVR-MG8-TB6-SLV	(19.1)	(7.9)	(45.5)	(227)
3/8	0.035	1/2	316L	VVR-MG8-TB6-L32	0.25	0.31	1.29	3300
			316L 二次熔炼	VVR-MG8-TB6-L32-SLV	(6.4)	(7.9)	(32.8)	(227)
1/2	0.049	1/2	316L	VVR-MG8-TB8	0.75	0.40	1.79	3500
			316L 二次熔炼	VVR-MG8-TB8-SLV	(19.1)	(10.2)	(45.5)	(241)
1/2	0.049	1/2	316L	VVR-MG8-TB8-L35	0.38	0.40	1.41	3500
			316L 二次熔炼	VVR-MG8-TB8-L35-SLV	(9.6)	(10.2)	(35.8)	(241)
1/2	0.049	1/2	316L	VVR-MG8-TB8-L32	0.25	0.40	1.29	3500
			316L 二次熔炼	VVR-MG8-TB8-L32-SLV	(6.4)	(10.2)	(32.8)	(241)
3/4	0.065	3/4	316L	VVR-MG12-TB12	0.75	0.65	2.03	2400
			316L 二次熔炼	VVR-MG12-TB12-SLV	(19.1)	(16.5)	(51.6)	(165)
1	0.065	1	316L	VVR-MG16-TB16	0.75	0.87	2.32	2400
			316L 二次熔炼	VVR-MG16-TB16-SLV	(19.1)	(22.1)	(58.9)	(165)

① 非设计用于支撑垫片

* 订购表面光洁度Ra(平均)<0.4的配件时, 在订单号中添加BA。例如: VVR-MG4-TB4-BA

* 默认工艺规范VS001B, 如需订购VIGOUR超高纯产品工艺规范VS001A制造的接头时, 在订单号中添加P。例如: VVR-MG4-TB4-P

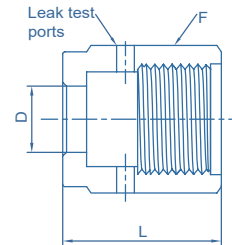
外螺纹螺母



VFS 尺寸 in.	订购编号	材质	F 六角平面	尺寸, in.(mm)	
				L	D
1/8	VVR-MN2	316L	3/8	0.50 (12.7)	0.21 (5.3)
1/4	VVR-MN4		5/8	0.71 (18.0)	0.36 (9.1)
1/2	VVR-MN8		15/16	0.81 (20.6)	0.61 (15.5)
3/4	VVR-MN12		1-5/16	1.00 (25.4)	0.89 (22.6)
1	VVR-MN16		1-5/8	1.19 (30.2)	1.20 (30.5)

* 默认工艺规范VS001B

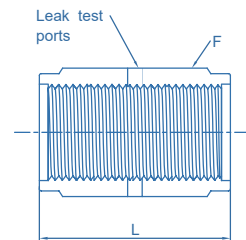
内螺纹螺母



VFS 尺寸 in.	订购编号	材质	F 六角平面	尺寸, in.(mm)	
				L	D
1/8	VVR-FN2	316L	7/16	0.53 (13.5)	0.21 (5.3)
1/4	VVR-FN4		3/4	0.81 (20.6)	0.36 (9.1)
1/2	VVR-FN8		1-1/16	0.88 (22.4)	0.61 (15.5)
3/4	VVR-FN12		1-1/2	1.12 (28.4)	0.89 (22.6)
1	VVR-FN16		1-3/4	1.34 (34.0)	1.20 (30.5)

* 默认工艺规范VS001B

联接件



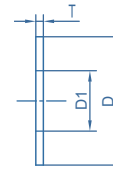
VFS 尺寸 in.	订购编号	材质	尺寸, in.(mm)	
			L	F
1/8	VVR-FU2	316L	0.66 (16.8)	7/16
1/4	VVR-FU4		1.19 (30.2)	3/4
1/2	VVR-FU8		1.31 (33.3)	1-1/16
3/4	VVR-FU12		1.68 (42.7)	1-1/2
1	VVR-FU16		2.04 (51.8)	1-3/4

* 默认工艺规范VS001B

面密封组件 / Face Seal Fitting

VVR 系列

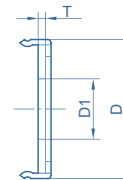
垫片



VFS 尺寸 in.	订购编号	材质	尺寸, in.(mm)		
			D1	T	D
1/8	VVR-GK-G2	316L	0.09 (2.3)	0.028 (0.7)	0.26 (6.6)
	VVR-GK-G2-NI	镍			
1/4	VVR-GK-G4	316L	0.22 (5.6)	0.028 (0.7)	0.47 (11.9)
	VVR-GK-G4-NI	镍			
	VVR-GK-G4-SP	镀银			
1/2	VVR-GK-G8	316L	0.44 (11.2)	0.028 (0.7)	0.78 (19.8)
	VVR-GK-G8-NI	镍			
	VVR-GK-G8-SP	镀银			
3/4	VVR-GK-G12	316L	0.66 (16.8)	0.028 (0.7)	1.14 (29.0)
	VVR-GK-G12-NI	镍			
1	VVR-GK-G16	316L	0.89 (22.6)	0.028 (0.7)	1.40 (35.6)
	VVR-GK-G16-NI	镍			

* 默认工艺规范VS001B

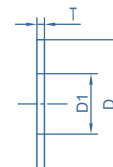
带支撑垫片



VFS 尺寸 in.	订购编号	材质	尺寸, in.(mm)		
			D1	T	D
1/4	VVR-GKR-G4	316L	0.24 (6.1)	0.028 (0.7)	0.50 (12.7)
	VVR-GKR-G4-NI	镍			
	VVR-GKR-G4-SP	镀银			
1/2	VVR-GKR-G8	316L	0.44 (11.2)	0.028 (0.7)	0.79 (20.1)
	VVR-GKR-G8-NI	镍			
	VVR-GKR-G8-SP	镀银			
3/4	VVR-GKR-G12	316L	0.66 (16.8)	0.028 (0.7)	1.14 (29.0)
	VVR-GKR-G12-NI	镍			
1	VVR-GKR-G16	316L	0.89 (22.6)	0.028 (0.7)	1.40 (35.6)
	VVR-GKR-G16-NI	镍			

* 默认工艺规范VS001B

带过滤垫片

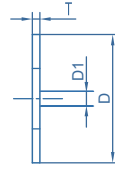


VFS 尺寸 in.	订购编号	材质	尺寸, in.(mm)		
			D1	T	D
1/4	VVR-GKF-G4	316L	0.22 (5.6)	0.028 (0.7)	0.47 (11.9)
	VVR-GKRF-G4				
1/2	VVR-GKF-G8	316L	0.44 (11.2)	0.028 (0.7)	0.78 (19.8)
	VVR-GKRF-G8				

* 标准孔径 (可选): 0.5μm / 2μm / 5μm / 10μm / 20μm / 60μm 订购举例: VVR-GKF-G4-0.5

* 默认工艺规范VS001B

限流垫片

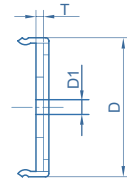


VFS 尺寸 in.	订购编号	材质	尺寸, in.(mm)		
			D1	T	D
1/8	VVR-GK-G2-DM-*	316L	*	0.028 (0.7)	0.26 (6.6)
	VVR-GK-G2-NI-DM-*	镍			
1/4	VVR-GK-G4-DM-*	316L	*	0.028 (0.7)	0.47 (11.9)
	VVR-GK-G4-NI-DM-*	镍			
1/2	VVR-GK-G8-DM-*	316L	*	0.028 (0.7)	0.78 (19.8)
	VVR-GK-G8-NI-DM-*	镍			
3/4	VVR-GK-G12-DM-*	316L	*	0.028 (0.7)	1.14 (29.0)
	VVR-GK-G12-NI-DM-*	镍			
1	VVR-GK-G16-DM-*	316L	*	0.028 (0.7)	1.40 (35.6)
	VVR-GK-G16-NI-DM-*	镍			

* 垫片尺寸请咨询制造商

* 默认工艺规范VS001B

带支撑限流垫片



VFS 尺寸 in.	订购编号	材质	尺寸, in.(mm)		
			D1	T	D
1/4	VVR-GKR-G4-DM-*	316L	*	0.028 (0.7)	0.50 (12.7)
	VVR-GKR-G4-NI-DM-*	镍			
1/2	VVR-GKR-G8-DM-*	316L	*	0.028 (0.7)	0.79 (20.1)
	VVR-GKR-G8-NI-DM-*	镍			
3/4	VVR-GKR-G12-DM-*	316L	*	0.028 (0.7)	1.14 (29.0)
	VVR-GKR-G12-NI-DM-*	镍			
1	VVR-GKR-G16-DM-*	316L	*	0.028 (0.7)	1.40 (35.6)
	VVR-GKR-G16-NI-DM-*	镍			

* 垫片尺寸请咨询制造商

* 默认工艺规范VS001B

面密封组件 / Face Seal Fitting

VVR 系列

堵塞



VFS 尺寸 in.	订购编号	带绳堵塞 订购编号	材质	尺寸, in.(mm)	
				F Hex Flat	L
1/8	VVR-P2 ^①		316L	3/8	0.68 (17.3)
1/4	VVR-P4 ^②	VVR-P4-L ^②		5/8	0.92 (23.4)
1/2	VVR-P8	VVR-P8-L		15/16	1.08 (27.4)
3/4	VVR-P12	VVR-P12-L		1-5/16	1.43 (36.3)
1	VVR-P16	VVR-P16-L		1-5/8	1.52 (38.6)

① 不适用于垫圈总成 ② 可用于旋转插头 订购举例: VVR-P8-R

* 默认工艺规范VS001B, 如需订购VIGOUR超高纯产品工艺规范VS001A制造的接头时, 在订单号中添加P。例如: VVR-P4-P

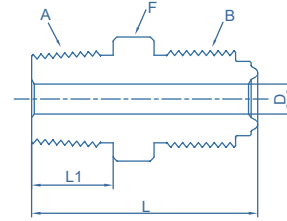
螺帽



VFS 尺寸 in.	订购编号	带绳螺帽 订购编号	材质	F 六角平面	尺寸, in.(mm)	
					L	A
1/8	VVR-C2		316L	7/16	0.63 (16.0)	0.30 (7.6)
1/4	VVR-C4	VVR-C4-L		3/4	0.94 (23.9)	0.44 (11.2)
1/2	VVR-C8	VVR-C8-L		1-1/16	1.01 (25.6)	0.45 (11.4)
3/4	VVR-C12	VVR-C12-L		1-1/2	1.29 (32.8)	0.54 (13.7)
1	VVR-C16	VVR-C16-L		1-3/4	1.54 (39.1)	0.63 (16.0)

* 默认工艺规范VS001B

NPT外螺纹联接件^①



A NPT 尺寸 in.	B VFS 尺寸 in.	材质	订购编号	尺寸, in.(mm)				工作压力 psig (bar)	
				L	L1	D	F	NI	SS
1/16	1/8	316L	VVR-MC2-M1 ^①	1.07 (27.2)	0.38 (9.6)	0.09 (2.3) ^③	3/8	9000 (620)	9000 (620)
1/8	1/8		VVR-MC2-M2 ^②	1.07 (27.2)	0.38 (9.6)	0.09 (2.3) ^③	7/16	9000 (620)	9000 (620)
1/8	1/4		VVR-MC4-M2	1.31 (33.3)	0.38 (9.6)	0.18 (4.6)	5/8	10000 (689)	6400 (440)
1/4	1/4		VVR-MC4-M4	1.49 (37.8)	0.56 (14.2)	0.18 (4.6)	5/8	10000 (689)	6400 (440)
1/4	1/2		VVR-MC8-M4	1.65 (41.9)	0.56 (14.2)	0.28 (7.1) ^③	15/16	4300 (296)	2800 (192)
3/8	1/2		VVR-MC8-M6	1.65 (41.9)	0.56 (14.2)	0.38 (9.6)	15/16	4300 (296)	2800 (192)
1/2	1/2		VVR-MC8-M8	1.84 (46.7)	0.75 (19.1)	0.4 (10.2)	15/16	4300 (296)	2800 (192)
3/4	3/4		VVR-MC12-M12	2.19 (55.6)	0.75 (19.1)	0.62 (15.7)	1-5/16	3700 (254)	2400 (165)
1	1		VVR-MC16-M16	2.47 (62.7)	0.94 (23.9)	0.87 (22.1)	1-5/8	2400 (165)	3000 (206)

① 具有固定螺纹的VFS组件在安装过程中必须保持不动。这些连接件只能装配到带有旋转公螺纹或母螺纹螺母的接头上。

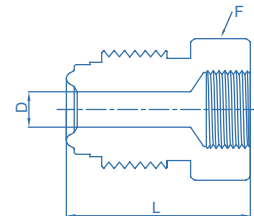
② 不适用于垫圈总成

③ 可以长内径转换

* 订购表面光洁度Ra(平均)<0.4的配件时, 在订单号中添加BA。例如: VVR-MC4-M4-BA

* 默认工艺规范VS001B, 如需订购VIGOUR超高纯产品工艺规范VS001A制造的接头时, 在订单号中添加P。例如: VVR-MC4-M2-P

NPT内螺纹联接件^①



NPT 尺寸 in.	VFS 尺寸 in.	材质	订购编号	尺寸, in.(mm)			工作压力 psig (bar)	
				L	D	F flat	NI	SS
1/16	1/8	316L	VVR-MC2-F1 ^①	1.10 (27.9)	0.09 (2.3)	7/16	6700 (461)	6700 (461)
1/8	1/8		VVR-MC2-F2 ^②	1.19 (30.2)	0.09 (2.3)	9/16	6500 (447)	6500 (447)
1/8	1/4		VVR-MC4-F2	1.41 (35.8)	0.18 (4.6)	5/8	8000 (551)	8000 (551)
1/4	1/4		VVR-MC4-F4	1.54 (39.1)	0.18 (4.6)	3/4	6600 (454)	6600 (454)
3/8	1/2		VVR-MC8-F6	1.76 (44.7)	0.40 (10.2)	15/16	3500 (241)	4300 (296)
1/2	1/2		VVR-MC8-F8	1.99 (50.5)	0.40 (10.2)	1-1/16	3500 (241)	4300 (296)
3/4	3/4		VVR-MC12-F12	2.36 (59.9)	0.62 (15.7)	1-5/16	3000 (206)	3700 (254)
1	1		VVR-MC16-F16	2.51 (63.8)	0.87 (22.1)	1-5/8	2400 (165)	3000 (206)

① 具有固定螺纹的VFS组件在安装过程中必须保持不动。这些连接件只能装配到带有旋转公螺纹或母螺纹螺母的接头上。

② 不适用于垫圈总成

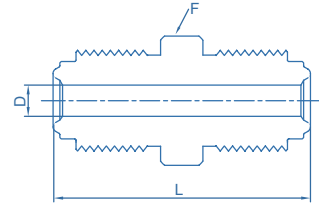
* 订购表面光洁度Ra(平均)<0.4的配件时, 在订单号中添加BA。例如: VVR-MC4-F4-BA

* 默认工艺规范VS001B, 如需订购VIGOUR超高纯产品工艺规范VS001A制造的接头时, 在订单号中添加P。例如: VVR-MC4-F2-P

面密封组件 / Face Seal Fitting

VVR 系列

外螺纹接头^①



VFS 尺寸 in.	材质	订购编号	尺寸, in.(mm)			工作压力 psig (bar)	
			L	D	F	NI	SS
1/8	316L	VVR-MU2 ^②	1.13 (28.7)	0.09 (2.3)	3/8	9000 (620)	11200 (771)
1/4		VVR-MU4	1.55 (39.4)	0.18 (4.6)	5/8	8000 (551)	10000 (689)
1/2		VVR-MU8	1.84 (46.7)	0.40 (10.2)	15/16	3500 (241)	4300 (296)
3/4		VVR-MU12	2.44 (62.0)	0.62 (15.7)	1-5/16	3000 (206)	3700 (254)
1		VVR-MU16	2.59 (65.8)	0.87 (22.1)	1-5/8	2400 (165)	3000 (206)

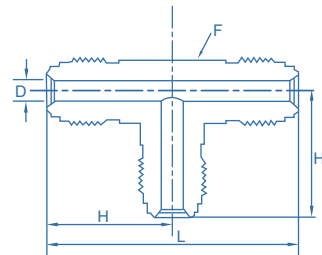
① 具有固定螺纹的VFS组件在安装过程中必须保持不动。这些连接件只能装配到带有旋转公螺纹或母螺纹螺母的接头上。

② 不适用于垫圈总成

* 订购表面光洁度Ra(平均)<0.4的配件时, 在订单号中添加BA。例如:VVR-MU4-BA

* 默认工艺规范VS001B, 如需订购VIGOUR超高纯产品工艺规范VS001A制造的接头时, 在订单号中添加P。例如: VVR-MU4-P

外螺纹三通接头



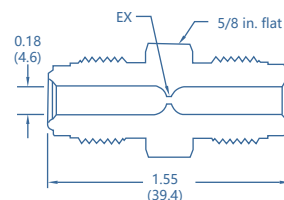
VFS 尺寸 in.	材质	订购编号	尺寸, in.(mm)				工作压力 psig (bar)	
			L	D	F	H	NI	SS
1/8	316L	VVR-MUT-2	1.78 (45.2)	0.09 (2.3)	7/16	0.89 (22.6)	9000 (620)	11200 (771)
1/4		VVR-MUT-4	2.14 (54.4)	0.18 (4.6)	1/2	1.07 (27.2)	8000 (551)	10000 (689)
1/2		VVR-MUT-8	2.90 (73.7)	0.40 (10.2)	13/16	1.45 (36.8)	3500 (241)	4300 (296)
3/4		VVR-MUT-12	3.84 (97.5)	0.62 (15.7)	1-1/4	1.92 (48.8)	3000 (206)	3700 (254)
1		VVR-MUT-16	4.00 (102)	0.87 (22.1)	1-11/16	2.00 (50.8)	2400 (165)	3000 (206)

* 订购表面光洁度Ra(平均)<0.4的配件时, 在订单号中添加BA。例如:VVR-MUT-4-BA

* 默认工艺规范VS001B, 如需订购VIGOUR超高纯产品工艺规范VS001A制造的接头时, 在订单号中添加P。例如: VVR-MUT-4-P

流量限制接头

- 可重复使用于降低/限制流量的气体或液体系统
- 一体成型，紧凑设计，节省空间
- 标准连接：1/4 英寸VFS外螺纹
- 内部无死角，确保洁净



管径 in.	订购编号	尺寸, in. (mm) EX	工作压力 psig (bar)
1/4	VVR-MU4-DM-010	0.010 (0.254)	10000 (689)
	VVR-MU4-DM-012	0.012 (0.305)	
	VVR-MU4-DM-015	0.015 (0.381)	
	VVR-MU4-DM-017	0.017 (0.432)	
	VVR-MU4-DM-020	0.020 (0.508)	
	VVR-MU4-DM-023	0.023 (0.584)	
	VVR-MU4-DM-025	0.025 (0.635)	
	VVR-MU4-DM-026	0.026 (0.660)	
	VVR-MU4-DM-027	0.027 (0.686)	
	VVR-MU4-DM-030	0.030 (0.762)	
	VVR-MU4-DM-035	0.035 (0.889)	
	VVR-MU4-DM-040	0.040 (1.016)	

管径 in.	订购编号	尺寸, in. (mm) EX	工作压力 psig (bar)
1/4	VVR-MU4-DM-045	0.045 (1.143)	10000 (689)
	VVR-MU4-DM-050	0.050 (1.270)	
	VVR-MU4-DM-055	0.055 (1.397)	
	VVR-MU4-DM-060	0.060 (1.529)	
	VVR-MU4-DM-070	0.070 (1.778)	
	VVR-MU4-DM-075	0.075 (1.905)	
	VVR-MU4-DM-080	0.080 (2.032)	
	VVR-MU4-DM-085	0.085 (2.159)	
	VVR-MU4-DM-090	0.090 (2.286)	
	VVR-MU4-DM-093	0.093 (2.362)	
	VVR-MU4-DM-095	0.095 (2.413)	
	VVR-MU4-DM-100	0.100 (2.540)	

* 默认工艺规范VS001B，如需订购VIGOUR超高纯产品工艺规范VS001A制造的接头时，在订单号中添加P。例如：VVR-MU4-DM-010-P

* 固定螺纹的VFS组件在安装过程中必须保证固定，仅可与带旋转螺帽的内螺纹接管连接。

* 如需定制公制尺寸的限流接头，请联系生产商。

锁紧装置

- 该装置适用于带有标准公螺母和母螺母的VIGOUR VFS密封组件。



尺寸 in.	材质	订购编号
1/4	316L	VVR-FLD-4
1/2	316L	VVR-FLD-8



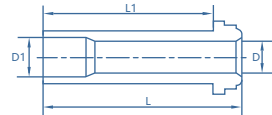
尺寸 in.	材质	配套产品	订购编号
1/4	316L	VDV32	VVR-FLD-DV32-4
		VDV33	VVR-FLD-DV33-4
1/2	316L	VDV32	VVR-FLD-DV32-8

* 默认工艺规范VS001B

大流量面密封组件 / High-Flow Face Seal Fitting HVVR Series

大流量连接件

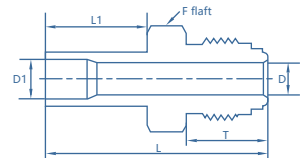
焊管接头



卡套尺寸 in.	壁厚 in.	VFS 尺寸 in.	材质	订购编号	尺寸, in.(mm)				工作压力 psig (bar)	
					L	L1	D	D1	Ni	316L
3/8	0.035	1/4	316L	HVVR-HG4-TB6-L15	0.60 (15.2)	0.41 (10.4)	0.25 (6.4)	0.31 (7.9)	3300 (227)	3300 (227)
3/8	0.035	1/4	316L	HVVR-HG4-TB6-L30	1.19 (30.2)	1.00 (25.4)	0.25 (6.4)	0.31 (7.9)	3300 (227)	3300 (227)
3/8	0.035	1/4	316L	HVVR-HG4-TB6-L33	1.31 (33.3)	1.12 (28.4)	0.25 (6.4)	0.31 (7.9)	3300 (227)	3300 (227)

* 默认工艺规范VS001B, 如需订购VIGOUR超高纯产品工艺规范VS001A制造的接头时, 在订单号中添加P。例如: HVVR-HG4-TB6-L15-P

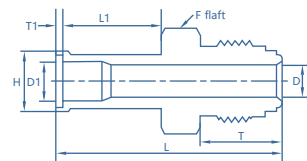
焊管接头



卡套尺寸 in.	VFS 尺寸 in.	材质	订购编号	尺寸, in.(mm)						工作压力 psig (bar)	
				L	L1	T	D	D1	F	Ni	316L
3/8	1/4	316L	HVVR-MG4-TB6	1.68 (42.7)	0.75 (19.1)	0.62 (15.7)	0.25 (6.4)	0.31 (7.9)	5/8	3300 (227)	3300 (227)

* 默认工艺规范VS001B, 如需订购VIGOUR超高纯产品工艺规范VS001A制造的接头时, 在订单号中添加P。例如: HVVR-MG4-TB6-P

自动焊管接头



卡套尺寸 in.	VFS 尺寸 in.	材质	订购编号	尺寸, in.(mm)								工作压力 psig (bar)	
				L	L1	T	T1	D	D1	F	H	Ni	316L
3/8	1/4	316L	HVVR-AHG4-TW6	1.71 (43.4)	0.75 (19.1)	0.62 (15.7)	0.03 (0.8)	0.25 (6.4)	0.31 (7.9)	5/8	0.41 (10.4)	3300 (227)	3300 (227)

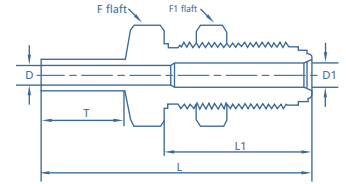
* 默认工艺规范VS001B, 如需订购VIGOUR超高纯产品工艺规范VS001A制造的接头时, 在订单号中添加P。例如: HVVR-AHG4-TW6-P

High-Flow Face Seal Fitting / 大流量面密封组件

HVVR Series

大流量连接件

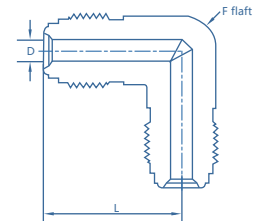
穿板式接头



卡套 尺寸 in.	VFS 尺寸 in.	材质	订购编号	尺寸, in.(mm)							面板 孔径	最大 面板厚度	工作压力 psig (bar)	
				L	L1	T	D	D1	F	F1			Ni	316L
3/8	1/4	316L	HVVR-BMG4-TB6	2.36 (59.9)	1.30 (33.0)	0.75 (19.1)	0.31 (7.9)	0.25 (6.4)	3/4	3/4	19/32 (15.0)	0.44 (11.2)	3300 (227)	3300 (227)

* 默认工艺规范VS001B, 如需订购VIGOUR超高纯产品工艺规范VS001A制造的接头时, 在订单号中添加P。例如: HVVR-BMG4-TB6-TB6-P

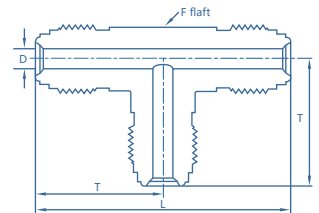
弯头



VFS 尺寸 in.	材质	订购编号	尺寸, in.(mm)			工作压力 psig (bar)	
			L	D	F	Ni	316L
1/4	316L	HVVR-UE4	1.07 (27.2)	0.25 (6.4)	1/2	8000 (551)	10000 (689)

* 默认工艺规范VS001B, 如需订购VIGOUR超高纯产品工艺规范VS001A制造的接头时, 在订单号中添加P。例如: HVVR-UE4-P

三通



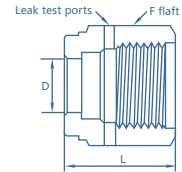
VFS 尺寸 in.	材质	订购编号	尺寸, in.(mm)				工作压力 psig (bar)	
			L	T	D	F	Ni	316L
1/4	316L	HVVR-UT4	2.14 (54.4)	1.07 (27.2)	0.25 (6.4)	1/2	8000 (551)	10000 (689)

* 默认工艺规范VS001B, 如需订购VIGOUR超高纯产品工艺规范VS001A制造的接头时, 在订单号中添加P。例如: HVVR-UT4-P

大流量面密封组件 / High-Flow Face Seal Fitting HVVR Series

大流量连接件

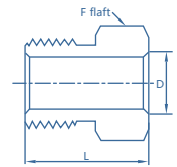
内螺纹螺帽



VFS 尺寸 in.	材质	订购编号	尺寸, in.(mm)		
			L	D	F
1/4	316L	HVVR-FN4 ①	0.81 (20.6)	0.39 (9.9)	3/4

① 用于高流量连接: 管对焊结构
* 默认工艺规范VS001B

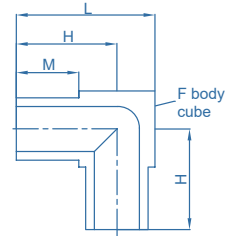
外螺纹螺帽



VFS 尺寸 in.	材质	订购编号	尺寸, in.(mm)		
			L	D	F
1/4	316L	HVVR-MN4	0.71 (18.0)	0.39 (9.9)	5/8

* 默认工艺规范VS001B

联合弯头

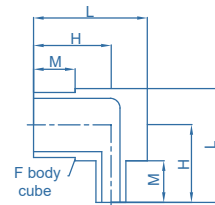


管径 in.	壁厚 in.	订购编号	尺寸, in.(mm)				工作压力 psig (bar)
			L	M	F	H	
1/8	0.028	VMW-UE2 VMW-UE2-SLV	0.56 (14.2)		5/16	0.41 (10.4)	8500 (585)
1/4	0.035	VMW-UE4 VMW-UE4-SLV	0.56 (14.2)		5/16	0.41 (10.4)	5100 (351)
3/8	0.035	VMW-UE6 VMW-UE6-SLV	0.69 (17.5)	0.25 (6.4)	7/16	0.47 (11.9)	3300 (227)
1/2	0.049	VMW-UE8 VMW-UE8-SLV	0.81 (20.6)		9/16	0.53 (13.5)	3700 (254)
3/4	0.065	VMW-UE12 VMW-UE12-SLV	1.06 (27.0)		13/16	0.66 (16.6)	2400 (165)

* 订购表面光洁度Ra(平均)<0.4的配件时, 在订单号中添加BA。例如:VMW-UE4-BA

* 默认工艺规范VS001B, 如需订购VIGOUR超高纯产品工艺规范VS001A制造的接头时, 在订单号中添加P。例如: VMW-UE4-P

变径弯头



管径 in.	壁厚 in.	管径 in.	壁厚 in.	订购编号	尺寸, in.(mm)				工作压力 psig (bar)
					L	M	F	H	
1/4	0.035	1/8	0.028	VMW-RE4-2 VMW-RE4-2-SLV	0.56 (14.2)		5/16	0.41 (10.3)	3300 (227)
3/8	0.035	1/4	0.035	VMW-RE6-4 VMW-RE6-4-SLV	0.69 (17.5)	0.25 (6.4)	7/16	0.47 (11.9)	3300 (227)
1/2	0.049	1/4	0.035	VMW-RE8-4 VMW-RE8-4-SLV	0.81 (20.6)		9/16	0.53 (13.5)	3700 (254)
1/2	0.049	3/8	0.035	VMW-RE8-6 VMW-RE8-6-SLV	0.81 (20.6)		9/16	0.53 (13.5)	3300 (227)

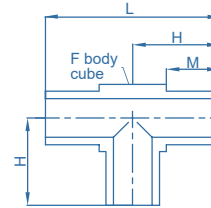
* 订购表面光洁度Ra(平均)<0.4的配件时, 在订单号中添加BA。例如:VMW-RE6-4-BA

* 默认工艺规范VS001B, 如需订购VIGOUR超高纯产品工艺规范VS001A制造的接头时, 在订单号中添加P。例如: VMW-RE4-2-P

微焊接组件 / Micro Weld Fitting

VMW 系列

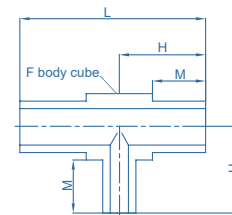
联合三通接头



管径 in.	壁厚 in.	订购编号	尺寸, in.(mm)				工作压力 psig (bar)
			L	M	F	H	
1/8	0.028	VMW-UT2 VMW-UT2-SLV	0.82 (20.8)	0.25 (6.4)	5/16	0.41 (10.4)	8500 (585)
1/4	0.035	VMW-UT4 VMW-UT4-SLV	0.82 (20.8)		5/16	0.41 (10.4)	5100 (351)
3/8	0.035	VMW-UT6 VMW-UT6-SLV	0.94 (23.9)		7/16	0.47 (11.9)	3300 (227)
1/2	0.049	VMW-UT8 VMW-UT8-SLV	1.06 (26.9)		9/16	0.53 (13.5)	3700 (254)
3/4	0.065	VMW-UT12 VMW-UT12-SLV	1.31 (33.3)		13/16	0.65 (16.6)	2400 (165)

* 默认工艺规范VS001B, 如需订购VIGOUR超高纯产品工艺规范VS001A制造的接头时, 在订单号中添加P。例如: VMW-UT2-P

变径三通接头

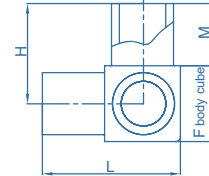


管径 in.	壁厚 in.	管径 in.	壁厚 in.	订购编号	尺寸, in.(mm)				工作压力 psig (bar)
					L	M	F	H	
1/4	0.035	1/8	0.028	VMW-RT4-2 VMW-RT4-2-SLV	0.81 (20.6)	0.25 (6.4)	5/16	0.41 (10.3)	3300 (227)
3/8	0.035	1/4	0.035	VMW-RT6-4 VMW-RT6-4-SLV	0.94 (23.9)		7/16	0.47 (11.9)	3300 (227)
1/2	0.049	1/4	0.035	VMW-RT8-4 VMW-RT8-4-SLV	1.06 (26.9)		9/16	0.53 (13.5)	3700 (254)
1/2	0.049	3/8	0.035	VMW-RT8-6	1.06 (26.9)		9/16	0.53 (13.5)	3300 (227)
				VMW-RT8-6-SLV					

* 订购表面光洁度Ra(平均)<0.4的配件时, 在订单号中添加BA。例如: VMW-RT4-2-BA

* 默认工艺规范VS001B, 如需订购VIGOUR超高纯产品工艺规范VS001A制造的接头时, 在订单号中添加P。例如: VMW-RT4-2-P

立体三通接头

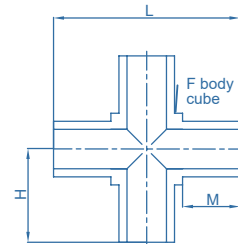


管径 in.	壁厚 in.	订购编号	尺寸, in.(mm)				工作压力 psig (bar)
			L	M	F	H	
1/4	0.035	VMW-TB4 VMW-TB4-SLV	0.56 (14.2)		5/16	0.41 (10.4)	5100 (351)
3/8	0.035	VMW-TB6 VMW-TB6-SLV	0.69 (17.5)	0.25 (6.4)	7/16	0.47 (11.9)	3300 (227)
1/2	0.049	VMW-TB8 VMW-TB8-SLV	0.81 (20.6)		9/16	0.53 (13.5)	3700 (254)

* 订购表面光洁度Ra(平均)<0.4的配件时, 在订单号中添加BA。例如: VMW-TB6-BA

* 默认工艺规范VS001B, 如需订购VIGOUR超高纯产品工艺规范VS001A制造的接头时, 在订单号中添加P。例如: VMW-TB4-P

联合四通接头



管径 in.	壁厚 in.	订购编号	尺寸, in.(mm)				工作压力 psig (bar)
			L	M	F	H	
1/8	0.028	VMW-CU2 VMW-CU2-SLV	0.82 (20.8)		5/16	0.41 (10.4)	8500 (585)
1/4	0.035	VMW-CU4 VMW-CU4-SLV	0.82 (20.8)		5/16	0.41 (10.4)	5100 (351)
3/8	0.035	VMW-CU6 VMW-CU6-SLV	0.94 (23.9)	0.25 (6.4)	7/16	0.47 (11.9)	3300 (227)
1/2	0.049	VMW-CU8 VMW-CU8-SLV	1.06 (26.9)		9/16	0.53 (13.5)	3700 (254)

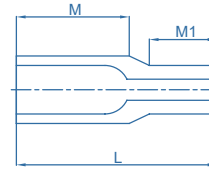
* 订购表面光洁度Ra(平均)<0.4的配件时, 在订单号中添加BA。例如: VMW-CU4-BA

* 默认工艺规范VS001B, 如需订购VIGOUR超高纯产品工艺规范VS001A制造的接头时, 在订单号中添加P。例如: VMW-CU2-P

微焊接组件 / Micro Weld Fitting

VMW 系列

联合变径接头

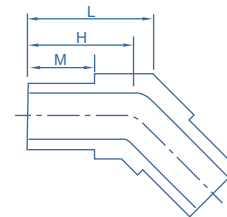


管径 in.	壁厚 in.	管径 in.	壁厚 in.	订购编号	尺寸, in.(mm)			工作压力 psig (bar)
					L	M	M1	
1/4	0.035	1/8	0.028	VMW-RU4-2 VMW-RU4-2-SLV				5100 (351)
3/8	0.035	1/4	0.035	VMW-RU6-4 VMW-RU6-4-SLV				3300 (227)
1/2	0.049	1/4	0.035	VMW-RU8-4 VMW-RU8-4-SLV	0.75 (19.0)	0.42 (10.7)	0.25 (6.4)	3700 (254)
1/2	0.049	3/8	0.035	VMW-RU8-6 VMW-RU8-6-SLV				3300 (227)
3/4	0.065	1/4	0.035	VMW-RU12-4 VMW-RU12-4-SLV				2400 (165)
3/4	0.065	3/8	0.035	VMW-RU12-6 VMW-RU12-6-SLV				2400 (165)
3/4	0.065	1/2	0.049	VMW-RU12-8 VMW-RU12-8-SLV				2400 (165)

* 订购表面光洁度Ra(平均)<0.4的配件时, 在订单号中添加BA。例如: VMW-RU6-4-BA

* 默认工艺规范VS001B, 如需订购VIGOUR超高纯产品工艺规范VS001A制造的接头时, 在订单号中添加P。例如: VMW-RU4-2-P

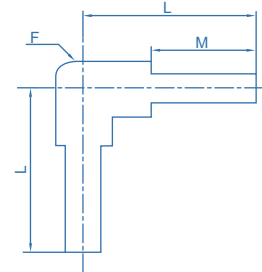
45°联合弯头



管径 in.	壁厚 in.	订购编号	尺寸, in.(mm)				工作压力 psig (bar)
			L	M	F	H	
1/4	0.035	VMW-UE4-R45 VMW-UE4-R45-SLV	0.47 (11.9)		5/16	0.41 (10.4)	5100 (351)
3/8	0.035	VMW-UE6-R45 VMW-UE6-R45-SLV	0.56 (14.2)	0.25 (6.4)	7/16	0.47 (11.9)	3300 (227)
1/2	0.049	VMW-UE8-R45 VMW-UE8-R45-SLV	0.64 (16.3)		9/16	0.53 (13.5)	3700 (254)

* 默认工艺规范VS001B, 如需订购VIGOUR超高纯产品工艺规范VS001A制造的接头时, 在订单号中添加P。例如: VMW-UE4-R45-P

长管弯头90°

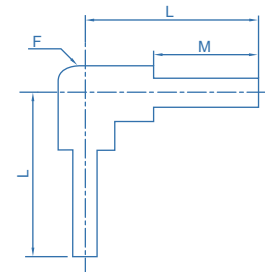


管径 in.	壁厚 in.	订购编号	尺寸, in.(mm)			工作压力 psig (bar)
			L	M	F	
1/4	0.035	VTW-LE4	1.23 (31.2)	0.75 (19.0)	7/16	5100 (351)
3/8	0.035	VTW-LE6	1.20 (30.5)		7/16	3300 (227)
1/2	0.049	VTW-LE8	1.34 (34.0)		11/16	3700 (254)
3/4	0.065	VTW-LE12	1.46 (37.1)		15/16	2400 (165)
1	0.065	VTW-LE16	1.34 (34.0)		1-1/4	1900 (130)

* 订购表面光洁度Ra(平均)<0.4的配件时, 在订单号中添加BA。例如: VTW-LE4-BA

* 默认工艺规范VS001B, 如需订购VIGOUR超高纯产品工艺规范VS001A制造的接头时, 在订单号中添加P。例如: VTW-LE4-P

变径长管弯头90°



管径 in.	壁厚 in.	管径 in.	壁厚 in.	订购编号	尺寸, in.(mm)			工作压力 psig (bar)
					L	M	F	
3/8	0.035	1/4	0.035	VTW-RLE6-4	0.98 (25)	0.75 (19.0)	6/16	3300 (227)
1/2	0.049	1/4	0.035	VTW-RLE8-4	1.06 (27)		7/16	3700 (254)
1/2	0.049	3/8	0.035	VTW-RLE8-6	1.06 (27)		7/16	3300 (227)
3/4	0.065	1/4	0.035	VTW-RLE12-4	1.24 (31.5)		15/16	2400 (165)
3/4	0.065	3/8	0.035	VTW-RLE12-6	1.24 (31.5)		15/16	2400 (165)
3/4	0.065	1/2	0.049	VTW-RLE12-8	1.24 (31.5)	15/16	2400 (165)	

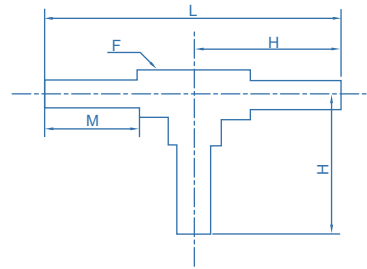
* 订购表面光洁度Ra(平均)<0.4的配件时, 在订单号中添加BA。例如: VTW-RLE6-4-BA

* 默认工艺规范VS001B, 如需订购VIGOUR超高纯产品工艺规范VS001A制造的接头时, 在订单号中添加P。例如: VTW-RLE6-4-P

焊接管组件 / Tube Butt Weld Fitting

VTW 系列

长管三通接头

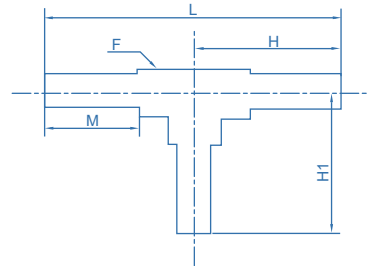


管径 in.	壁厚 in.	订购编号	尺寸, in.(mm)				工作压力 psig (bar)
			L	M	F	H	
1/4	0.035	VTW-LT4	2.46 (62.5)		7/16	1.23 (31.2)	5100 (351)
3/8	0.035	VTW-LT6	2.40 (61.0)		7/16	1.20 (30.5)	3300 (227)
1/2	0.049	VTW-LT8	2.68 (68.1)	0.75 (19.0)	11/16	1.34 (34.0)	3700 (254)
3/4	0.065	VTW-LT12	2.91 (73.9)		15/16	1.46 (37.1)	2400 (165)
1	0.065	VTW-LT16	2.68 (68.1)		1-1/4	1.34 (34.0)	1900 (130)

* 订购表面光洁度Ra(平均)<0.4的配件时, 在订单号中添加BA。例如: VTW-LT4-BA

* 默认工艺规范VS001B, 如需订购VIGOUR超高纯产品工艺规范VS001A制造的接头时, 在订单号中添加P。例如: VTW-LT4-P

长管变径三通

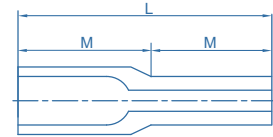


管径 in.	壁厚 in.	管径 in.	壁厚 in.	订购编号	尺寸, in.(mm)					工作压力 psig (bar)
					L	M	F	H	H1	
3/8	0.035	1/4	0.035	VTW-RLT6-4	2.39 (60.7)		7/16	1.20 (30.5)	1.23 (31.2)	3300 (227)
1/2	0.049	1/4	0.035	VTW-RLT8-4	2.67 (67.8)		11/16	1.34 (34.0)	1.34 (34.0)	3700 (254)
1/2	0.049	3/8	0.035	VTW-RLT8-6	2.67 (67.8)		11/16	1.34 (34.0)	1.35 (34.3)	3300 (227)
3/4	0.065	1/4	0.035	VTW-RLT12-4	2.91 (73.9)	0.75 (19.0)	15/16	1.46 (37.1)	1.48 (37.6)	2400 (165)
3/4	0.065	3/8	0.035	VTW-RLT12-6	2.91 (73.9)		15/16	1.46 (37.1)	1.48 (37.6)	2400 (165)
3/4	0.065	1/2	0.049	VTW-RLT12-8	2.48 (63.0)		15/16	1.24 (31.5)	1.24 (31.5)	2400 (165)

* 订购表面光洁度Ra(平均)<0.4的配件时, 在订单号中添加BA。例如: VTW-RLT6-4-BA

* 默认工艺规范VS001B, 如需订购VIGOUR超高纯产品工艺规范VS001A制造的接头时, 在订单号中添加P。例如: VTW-RLT6-4-P

联合变径长管



管径 in.	壁厚 in.	管径 in.	壁厚 in.	订购编号	尺寸, in.(mm)		工作压力 psig (bar)
					L	M	
3/8	0.035	1/4	0.035	VTW-RLU6-4			3300 (227)
1/2	0.049	1/4	0.035	VTW-RLU8-4			3700 (254)
1/2	0.049	3/8	0.035	VTW-RLU8-6			3300 (227)
3/4	0.065	1/4	0.035	VTW-RLU12-4			2400 (165)
3/4	0.065	3/8	0.035	VTW-RLU12-6	1.50 (38.1)	0.75 (19.0)	2400 (165)
3/4	0.065	1/2	0.049	VTW-RLU12-8			2400 (165)
1	0.065	1/4	0.035	VTW-RLU16-4			2400 (165)
1	0.065	3/8	0.049	VTW-RLU16-6			2400 (165)
1	0.065	1/2	0.049	VTW-RLU16-8			2400 (165)
1	0.065	3/4	0.049	VTW-RLU16-12			2400 (165)

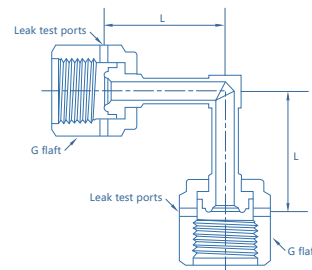
* 订购表面光洁度Ra(平均)<0.4的配件时, 在订单号中添加BA。例如: VTW-RLU6-4-BA

* 默认工艺规范VS001B, 如需订购VIGOUR超高纯产品工艺规范VS001A制造的接头时, 在订单号中添加P。例如: VTW-RLU6-4-P

焊接管连接件 / Weld Assemblies VWR 系列

焊接管连接件

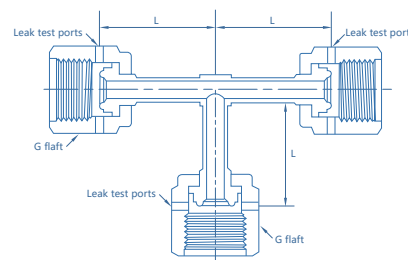
内螺纹弯管接头



VFS 尺寸 in.	材质	订购编号	尺寸, in.(mm)		工作压力 psig (bar)	
			L	G	Ni	316L
1/4	316L	VWR-FE4	1.00 (25.4)	3/4	8000 (551)	10000 (689)

* 默认工艺规范VS001B, 如需订购VIGOUR超高纯产品工艺规范VS001A制造的接头时, 在订单号中添加P。例如: VWR-FE4-P

内螺纹三通接头

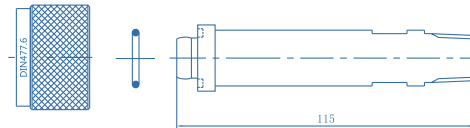


VFS 尺寸 in.	材质	订购编号	尺寸, in.(mm)		工作压力 psig (bar)	
			L	G	Ni	316L
1/4	316L	VWR-FT4	1.00 (25.4)	3/4	8000 (551)	10000 (689)

* 默认工艺规范VS001B, 如需订购VIGOUR超高纯产品工艺规范VS001A制造的接头时, 在订单号中添加P。例如: VWR-FT4-P

产品特点

- 钢瓶接头
- 连接到钢瓶阀门
- 1/4" NPT外螺纹 / 6mm卡套接头 / 6mm外径管连接
- 产品制造符合 VS001B 工艺规范 (详见附录)
- 所有连接均氧气脱脂
- 平均表面光洁度: 10 μ .Ra, 最大表面光洁度: 15 μ .Ra
- 产品在100级无尘室测试和包装



用手拧紧螺母和管接头
(图例: VCC-C-HNN-DIN477.6)

订购参数

VUC - S - N - CGA580 - TF6M

材质

S: 316L

组件选项

N: 螺母

NN: 螺母+螺纹接头

HN: 手动紧固螺母

HNN: 手动紧固螺母+螺纹接头

NNP: 螺母+螺纹接头, 堵塞

NNGP: 螺母+螺纹接头, 垫片, 堵塞

G: 垫片

进气连接

6M: 6mm 卡套接头

TW6M: 6mm 焊接接管

TW4: 1/4" 焊接接管

钢瓶连接

气缸连接的详细说明,
包括相关的标准和连接的数量

钢瓶接头 / Cylinder Connection

VUC DISS 系列

技术参数

连接件和材质

材质

螺母 316 不锈钢

管接头 316 不锈钢

出气适配器 316 不锈钢

钢瓶阀出气螺帽 316 不锈钢

垫片 镍 (标准)*

* 如需其他可用材料, 请与工厂联系。

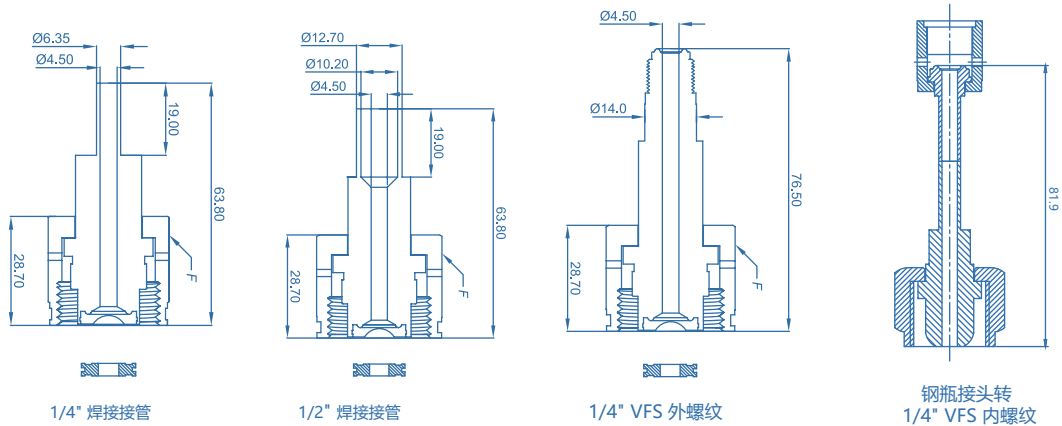
* 产品制造符合 VS001B 工艺规范 (详见附录)

* 产品在100级无尘室测试和包装



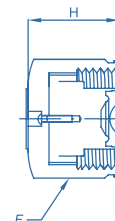
螺母,管接头和镍垫片总成

CGA/DISS 编码	端口连接	F 六角平面 in.
632 ~ 642	1/4" 焊接接管 1/2" 焊接接管 1/4" VFS 外螺纹	1-1/4"
712 ~ 728	1/4" 焊接接管 1/2" 焊接接管 1/4" VFS 外螺纹	1-3/8"



螺帽

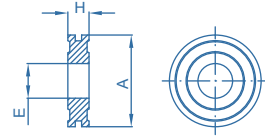
CGA/DISS 编码	订购编号	材质	F 六角平面 in.	H 长度 in.	气密性
632 ~ 642	VUC-DISS-C-63	镍 / PTFE	1-1/4	0.98	是
712 ~ 728	VUC-DISS-C-71		1-3/8		



垫片

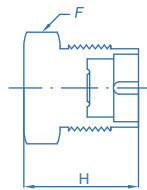
材质	订购编号	A	H	E
镍	VUC-DISS-G-NI		0.105	
PCTFE	VUC-DISS-G-PC	0.56	0.125	0.21

* 硬度最高105维氏。

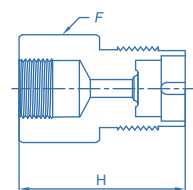


堵塞和连接件

CGA/DISS 编码	订购编号	端口连接	H 总长度	F 六角平面 in.
632 ~ 642	VUC-DISS-BP-63	堵塞	1.53	1-1/8
712 ~ 718	VUC-DISS-BP-71	堵塞	1.53	1-1/4
720 ~ 728	VUC-DISS-BP-72	堵塞	1.53	1-1/4



堵塞



连接件

订购参数

VUC DISS- **NNG** - **CGA632** - **TW4** - **Ni**

组件选项

N: 螺母
 P: 堵塞
 NNG: 螺母+螺纹接头, 垫片
 NNGP: 螺母+螺纹接头, 垫片, 堵塞

CGA 编码

CGA632	CGA64	CGA720
CGA634	CGA71	CGA722
CGA636	CGA71	CGA724
CGA638	CGA71	CGA726
CGA640	CGA71	CGA728

垫片材质

Ni: 镍
 PC: PCTFE

端口连接

MV4: 1/4" VFS 外螺纹
 TW4: 1/4" 焊接接管
 TW8: 1/2" 焊接接管
 FV4: 1/4" VFS 内螺纹

* 其他连接标准, 请咨询厂家。

压力表 / Pressure Gauge

VGU/VRU/VGT/VRT 系列

产品特点

- 超高压“清洁”半导体气体应用，符合SEMI/SEMATECH标准
- 氮气净化
- 产品制造符合 VS001B 工艺规范（详见附录）
- 螺纹连接上配备保护帽
- 100%工厂校准和氦泄漏测试
- 最大速率为 1×10^{-9} mbar l/s He
- 产品在100级无尘室测试和包装

技术参数

类型:	压力表
材质:	
端口连接:	316L VAR, 电解抛光
弹簧管:	316L SS
容器:	304 SS
视窗:	树脂
指针:	铝
刻度:	psig / bar 双刻度
表盘尺寸:	2"
精度:	Grade A per ASME B40.1
环境温度:	-40°F to 140°F (-40°C to 60°C)



VRU



VGT

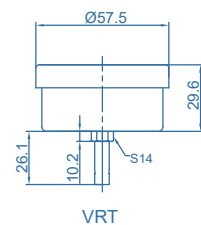
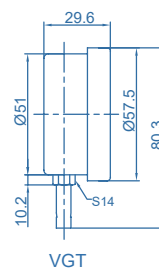
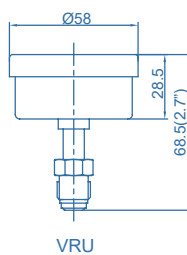
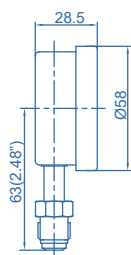
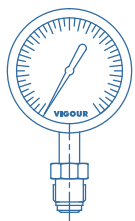


VRT



VGR

产品尺寸 (mm)



订购参数

VGU/VRU 系列 (超高纯VFS端口连接)

订购编号	进气连接	压力表 (bar/psig)
VGU 系列, 径向连接, VFS接头		
VGU20S-1.6/2.5/4/6/7/10/14/16/25/35/60B-FV4	1/4" VFS 内螺纹	0~1.6/2.5/4/6/7/10/14/16/25/35/60 bar
VGU20S-1.6/2.5/4/6/7/10/14/16/25/35/60B-MV4	1/4" VFS 外螺纹	0~23/30/60/86/100/140/200/230/350/500/860 psig
VGU20S-1.6/2.5/4/6/7/10/14/16/25/35/60B-RMV4	1/4"可旋转 VFS 外螺纹	
VGU20S-100/150/250/315/400B-FV4	1/4" VFS 内螺纹	0~100/150/250/315/400 bar
VGU20S-100/150/250/315/400B-MV4	1/4" VFS 外螺纹	0~1500/2000/3500/4500/5800 psig
VGU20S-100/150/250/315/400B-RMV4	1/4" 可旋转 VFS 外螺纹	
VGU20S-V1.6/V2.5/V4/V6/V7/V10/V14/V16B-FV4	1/4" VFS 内螺纹	Vac~1.6/2.5/4/6/7/10/14/16 bar
VGU20S-V1.6/V2.5/V4/V6/V7/V10/V14/V16B-MV4	1/4" VFS 外螺纹	Vac~23/30/60/86/100/140/200/230 psig
VGU20S-V1.6/V2.5/V4/V6/V7/V10/V14/V16B-RMV4	1/4" 可旋转 VFS 外螺纹	
VRU 系列, 轴向连接, VFS接头		
VRU20S-1.6/2.5/4/6/7/10/14/16/25/35/60B-FV4	1/4" VFS 内螺纹	0~1.6/2.5/4/6/7/10/14/16/25/35/60 bar
VRU20S-1.6/2.5/4/6/7/10/14/16/25/35/60B-MV4	1/4" VFS 外螺纹	0~23/30/60/86/100/140/200/230/350/500/860 psig
VRU20S-1.6/2.5/4/6/7/10/14/16/25/35/60B-RMV4	1/4" 可旋转 VFS 外螺纹	
VRU20S-100/150/250/315/400B-FV4	1/4" VFS 内螺纹	0~100/150/250/315/400 bar
VRU20S-100/150/250/315/400B-MV4	1/4" VFS 外螺纹	0~1500/2000/3500/4500/5800 psig
VRU20S-100/150/250/315/400B-RMV4	1/4" 可旋转 VFS 外螺纹	
VRU20S-V1.6/V2.5/V4/V6/V7/V10/V14/V16B-FV4	1/4" VFS 内螺纹	Vac~1.6/2.5/4/6/7/10/14/16 bar
VRU20S-V1.6/V2.5/V4/V6/V7/V10/V14/V16B-MV4	1/4" VFS 外螺纹	Vac~23/30/60/86/100/140/200/230 psig
VRU20S-V1.6/V2.5/V4/V6/V7/V10/V14/V16B-RMV4	1/4" 可旋转 VFS 外螺纹	

VGT/VRT 系列 (卡套端口连接)

订购编号	进气连接	压力表 (bar/psig)
VGT 系列, 径向连接, 卡套接头		
VGT20S-1.6/2.5/4/6/7/10/14/16/25/35/60B-T4	1/4" 卡套接头	0~1.6/2.5/4/6/7/10/14/16/25/35/60 bar
VGT20S-1.6/2.5/4/6/7/10/14/16/25/35/60B-T6M	6mm 卡套接头	0~23/30/60/86/100/140/200/230/350/500/860 psig
VGT20S-100/150/250/315/400B-T4	1/4" 卡套接头	0~100/150/250/315/400 bar
VGT20S-100/150/250/315/400B-T6M	6mm 卡套接头	0~1500/2000/3500/4500/5800 psig
VGT20S-V2.5/V4/V16B-T4	1/4" 卡套接头	Vac~1.6/2.5/4/6/7/10/14/16 bar
VGT20S-V2.5/V4/V16B-T6M	6mm 卡套接头	Vac~23/30/60/86/100/140/200/230 psig
VRT 系列, 轴向连接, 卡套接头		
VRT20S-1.6/2.5/4/6/7/10/14/16/25/35/60B-T4	1/4" 卡套接头	0~1.6/2.5/4/6/7/10/14/16/25/35/60 bar
VRT20S-1.6/2.5/4/6/7/10/14/16/25/35/60B-T6M	6mm 卡套接头	0~23/30/60/86/100/140/200/230/350/500/860 psig
VRT20S-100/150/250/315/400B-T4	1/4" 卡套接头	0~100/150/250/315/400 bar
VRT20S-100/150/250/315/400B-T6M	6mm 卡套接头	0~1500/2000/3500/4500/5800 psig
VRT20S-V1.6/V2.5/V4/V6/V7/V10/V14/V16B-T4	1/4" 卡套接头	Vac~1.6/2.5/4/6/7/10/14/16 bar
VRT20S-V1.6/V2.5/V4/V6/V7/V10/V14/V16B-T6M	6mm 卡套接头	Vac~23/30/60/86/100/140/200/230 psig

电接点压力表 / Contact Gauge VGU20SE / VRU20SE 系列

产品特点

- 带有电感触点的电接点压力表(KI)
- 用于监测供气压力和短缺情况
- 用于惰性、可燃性、氧化性、腐蚀性气体及气体混合物
- 产品制造符合 VS001B 工艺规范 (详见附录)
- 标准表面光洁度10μin. (0.25μm) Ra
- 电线长度0.5m
- 带有NAMUR传感器
- 压力设置范围超过量程0~24%
- 产品在100级无尘室测试和包装



VGU

产品应用

压力控制面板可选配电接点压力表。它可实时读取电信号传输数据，与信号箱结合使用，当压力下降至预先设定的阈值时可实现声光报警。

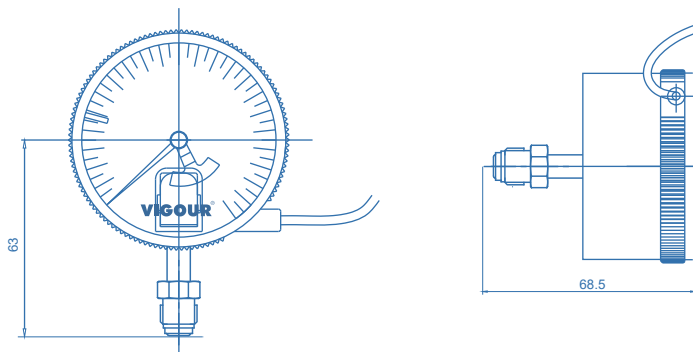
技术参数

双刻度:	bar / psi
连接:	1/4" VFS外螺纹 / 1/4" VFS内螺纹
尺寸:	2"
精度:	±2.5%
母体材质:	316L
功能:	常闭
输出类型:	NAMUR
温度:	-25~100°C



VRU

产品尺寸 (mm)



订购参数

VGU 20 SE - 400

系列

GU: 径向

RU: 轴向

材质

S: 316L EP

压力表

400: 0~5800psig (400bar)

250: 0~3500psig (250bar)

60: 0~870psig (60bar)

25: 0~360psig (25bar)

Contact Gauge / 电接点压力表

VCG20S / VRG20S 系列

产品特点

- 带电感接点的压力表(KI)
- 用于供气压力的监测
- 适用于惰性、可燃、氧化和腐蚀性气体及气体混合物
- 产品制造符合 VS001B 工艺规范 (详见附录)
- 标准的表面光洁度 10 μ m. (0.25 μ m) Ra
- 内部是电解抛光, 其它纯度标准可选
- 100%氦泄漏测试
- 产品在100级无尘室测试和包装

产品应用

气体控制板可选配电接点压力表。电接点压力表结合了原位读数的优点和电信号传输的要求。结合信号盒, 在压力下降的情况下产生视觉和声音报警信号, 并根据可调阈值监测管线压力。

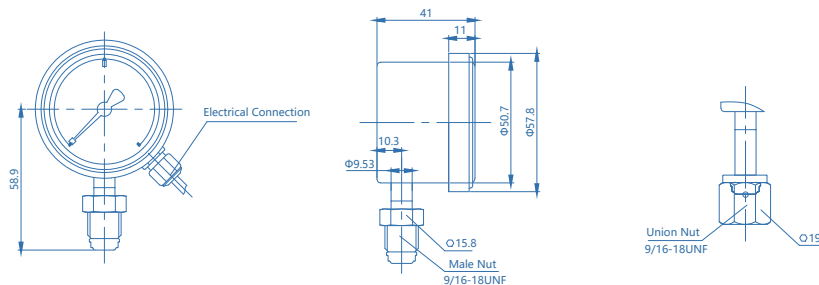


VCG

技术参数

双刻度:	bar / psi
连接:	VFS接头
尺寸:	2"
精度:	Grade A per ASME B40.1
母体材质:	316L
功能:	常开 / 常闭
电气额定值:	开关电压 \leq AC 24V / DC 24V 开关电流 \leq 0.5A 开关电源 \leq 10VA / W

产品尺寸 (mm)



订购参数

VCG20 S - 400 - FV4 - NC	
系列	选项
CG: 径向	None: NC/NO
RG: 轴向	NC: 常闭
	NO: 常开
材质	端口连接
S: 316L EP	FV4: 1/4" VFS 内螺纹
	RMV4: 1/4" VFS 外螺纹 (可旋转)
	压力范围
	400: 0~580psig (400bar)
	250: 0~3500psig (250bar)
	60: 0~870psig (60bar)
	25: 0~360psig (25bar)
	V4 : Vac~60psig (4 bar)
	V7 : Vac~100psig (7 bar)
	V10 : Vac~150psig (10 bar)
	V16 : Vac~230psig (16 bar)
	V25 : Vac~360psig (25 bar)

一、范围

此文件对公司生产的用于半导体行业的超高纯电解抛光的不锈钢产品进行了规定，同样适用于超高纯塑料产品。此文件需要与产品目录，技术公告和报告等一起使用，这样产品信息才完整。

二、设计

产品根据半导体行业标准，针对专门功能进行设计。产品目录、宣传资料中提到的测试-+结果都适用于下列标准：

不锈钢产品：

- 水分分析：符合标准ASTM F 1397 “用于决定气体分配系统元件水分浓度的标准测试方法”
- 碳氢化合物分析，符合标准ASTM F 1398 “用于决定气体分配系统元件总体碳氢化合物程度的标准测试方法”
- 离子洁净度，符合标准ASTM F 1374 “用于决定气体分配系统元件表面离子/有机萃取物-IC/GC/FTIR的标准测试方法”

三、材料指南

由于不锈钢本身具有耐腐蚀和耐氧化的特性，因此是业内常用于气体系统的超高纯产品材料。AISI型316L (UNSS 31603) 低碳不锈钢在焊接或应力释放后能耐晶间腐蚀，因此在行业内广泛应用。

- 不锈钢棒材符合下列标准：
 - > ASTM A479 “用于锅炉和其它压力容器的不锈钢和耐热棒材及型材”。
 - > ASTM A484 “用于不锈钢和耐热棒材、坯件及锻件的通用要求规范”。
 - > ASTM A276 “不锈钢和耐热棒材及型材”。
- 塑料材料符合下列标准
 - > ASTM D3294 “聚四氟乙烯树脂注塑板和注塑件的标准规范”。
 - > ASTM D4894 “聚四氟乙烯颗粒成型挤压材料”中的I型，1级聚四氟乙烯。
- 316L 真空电弧重熔 (VAR) 和316L 真空感应熔炼 (VIM) +真空电弧重熔 (VAR) 的棒材符合 SEMI F20-0305 “通用工业、高纯和超高纯半导体制造316L不锈钢棒材、锻造、挤压成型、板材和管材元件规范”。
- 初级炼钢工艺或是氩氧脱碳 (AOD) 或是真空感应熔炼 (VIM)。可使用二级重熔操作，例如真空电弧重熔 (VAR) 以使部件获得更好的洁净度，采用AOD+VAR处理的材料为316L VAR材料，采用VIM+VAR处理的材料为316L VIM-VAR材料。
- 为了获得更一致的化学产品构成，我们对材料中的关键元素含量进行了规定，见表1。

表1：不锈钢中的关键元素含量规定

元素	316 AOD	316L AOD	316L VAR	316L VIM-VAR
C 碳	0.035% ~ 0.050%	0.015% ~ 0.030%	0.015% ~ 0.030%	0.015% ~ 0.030%
S 硫	0.020% ~ 0.030%	0.005% ~ 0.030%	0.005% ~ 0.012%	0.005% ~ 0.010%
Mn 锰	1.50% ~ 2.00%	1.00% ~ 1.50%	1.00% ~ 1.50%	0.15% ~ 0.40%

对不锈钢产品的验证包括但不只限于下列各项：

- 材料符合性验证要满足ASTM A262规程A “奥氏体不锈钢晶间侵袭敏感性检测用标准程”的要求。
- 化学成分验证要符合ASTM A751 “用于钢质产品化学分析的测试方法、规程和术语”的要求。
- 表面质量要通过超声波测试进行验证，符合ASTM E214 “使用脉冲纵波反射方法的浸入式超声波测试规范”。
- 夹杂物通过JK测试进行检测，符合ASTM E45 “确定钢里夹杂物含量的标准规程，方法A”，等级基于Plate I-r。

四、制造和表面处理

在制造过程中，要对尺寸和表面抛光进行严格监控，每个机加工元件都有极好的表面抛光，平滑的过度，全清扫流道和平直的焊接端可以将截留或产生的颗粒最小化。

- 表面粗糙度/抛光标准基于SEMI F19 “不锈钢元件与介质接触表面条件规范”和SEMI F37 “用于气体分配系统元件确定表面粗糙度参数的方法”流程。
- 超高纯不锈钢产品经电解抛光处理的湿表面粗糙度Ra小于8µin (0.20µm)，未经电解抛光处理的湿表面粗糙度Ra小于15µin (0.40µm)。
- 我司产品的粗糙度数字指SEMI F37内生产工艺的过程均值，或是代表算数平均值的粗糙度值。

- 表面粗糙度/抛光通过使用符合ASME B 46.1的仿形仪进行校验，测量时采用接头或阀门内孔的最大可获得长度，不包括锥形表面，交叉点或焊接处。

五、电抛光和钝化

这部分只适用于电抛光不锈钢产品。接头和阀体与介质接触的表面都经过电抛光以提高表面条件并形成氧化铬皮耐腐蚀表面层。抛光后，所有表面都经过钝化以去除游离铁。

- 电抛光工艺是基于ASTM E1558 “金相试样的电解抛光”，并使用定制夹具进行处理。
- 钝化工艺基于ASTM A380 “不锈钢零件、设备和系统的清洗、除锈和钝化”。
- 按照表2进行电抛光和钝化的工艺验证。

表2：电抛光的验证方法和规范

参数	规格	测试方法
铬 / 铁	比率>2.0	电子光谱仪 (ESCA)
氧化铬 / 氧化铁	比率>2.0	
氧化层平均厚度	≥15Å	钻式电子光谱仪 (AES)
表面缺陷分析	5个样品区域内，每个区域的缺陷≤40个	电子显微镜 (SEM)
外观	亮度光亮的镜面，一致的粗糙度	目视检查

六、电抛光临界点蚀温度

这部分只适用于电抛光产品。此电化学临界点蚀温度 (CPT) 测试以ASTM G150为基础，用于确定是否耐现场点蚀。此CPT测试在一个固定电势上当电流密度迅速增长超过设定限制时对温度进行测试。使用氯化钠溶液，电势保持不变。临界点蚀温度应 > 13°C。

七、清洁与干燥

清洁采用去离子水以限制颗粒物污染。产品要通过多个步骤的一系列热超声波清洗，去离子水冲洗和过滤干燥室进行清洁，去离子水要符合以下标准：

- 去离子水的特征要符合SEMI E49.7 “不锈钢系统子系统装配和测试程序指南”。

表3：去离子水特征

特征	参数
电阻率	≥17.5MΩ.cm (25°C时)
有机碳化合物 TOC	<20ppb
二氧化硅	<5ppb
细菌	每100ml <10细菌数
热去离子水温度	≥60°C

八、组装和测试

为了保护元件不受空气污染，元件直接从清洁系统中运送到洁净间进行组装和测试。洁净室区域的颗粒测试和分类符合ISO 14644-1 “洁净室及相关的受控环境”的Class 5等级，每立方米的空气中≥0.5μm的颗粒数量≤3520颗。

九、包装和标识

- 包装和标识流程符合针对不锈钢产品的SEMI E49.6 “用于不锈钢系统的子系统组装和测试流程指南”的要求。
- 标识和可追踪信息在不打开产品包装的情况下就可见。

一、范围

此文件对公司生产的用于光伏行业的不锈钢产品进行了规定。此文件需要与产品目录，技术公告和报告等一起使用，这样产品信息才完整。此文件的规定仅限于与介质气体接触的部件。

二、设计

产品根据半导体行业标准，针对专门功能进行设计。产品目录、宣传资料中提到的测试结果都适用于下列标准：

- 水分分析：符合标准ASTM F 1397 “用于决定气体分配系统元件水分浓度的标准测试方法”
- 碳氢化合物分析，符合标准ASTM F 1398 “用于决定气体分配系统元件总体碳氢化合物程度的标准测试方法”
- 离子洁净度，符合标准ASTM F 1374 “用于决定气体分配系统元件表面离子/有机萃取物-IC/GC/FTIR的标准测试方法”

三、材料指南

由于不锈钢本身具有耐腐蚀和耐氧化的特性，因此是业内常用于气体系统的超高纯产品材料。AISI型316L (UNSS 31603) 低碳不锈钢在焊接或应力释放厚能耐晶间腐蚀，因此在行业内广泛应用。

不锈钢棒材符合下列标准：

- ASTM A479 “用于锅炉和其它压力容器的不锈和耐热棒材及型材”。
- ASTM A484 “用于不锈和耐热棒材、坯件及锻件的通用要求规范”。
- ASTM A276 “不锈和耐热棒材及型材”。
- SEMI F20-0305 “通用工业、高纯和超高纯半导体制造316L不锈钢棒材、锻造、挤压成型、板材和管材元件规范”。
- 初级炼钢工艺或是氩氧脱碳 (AOD) 或是真空感应熔炼 (VIM)。可使用二级重熔操作，例如真空电弧重熔 (VAR) 以使部件获得更好的洁净度，采用AOD+VAR处理的材料为316L VAR材料，采用VIM+VAR处理的材料为316L VIM-VAR材料。
- 为了获得更一致的化学产品构成，我们对材料中的关键元素含量进行了规定，见表1。

表1：不锈钢中的关键元素含量规定

元素	316 AOD	316L AOD	316L VAR	316L VIM-VAR
C 碳	0.035% ~ 0.050%	0.015% ~ 0.030%	0.015% ~ 0.030%	0.015% ~ 0.030%
S 硫	0.020% ~ 0.030%	0.005% ~ 0.030%	0.005% ~ 0.012%	0.005% ~ 0.010%
Mn 锰	1.50% ~ 2.00%	1.00% ~ 1.50%	1.00% ~ 1.50%	0.15% ~ 0.40%

对不锈钢产品的验证包括但不只限于下列各项：

- 材料符合性验证要满足ASTM A262规程A “奥氏体不锈钢晶间侵袭敏感性检测用标准规程” 的要求。
- 化学成分验证要符合ASTM A751 “用于钢质产品化学分析的测试方法、规程和术语” 的要求。
- 表面质量要通过超声波测试进行验证，符合ASTM E214 “使用脉冲纵波反射方法的浸入式超声波测试规范”。
- 夹杂物通过JK测试进行检测，符合ASTM E45 “确定钢里夹杂物含量的标准规程，方法A”，等级基于Plate I-r。

四、制造和表面抛光

在制造过程中，要对尺寸和表面抛光进行严格监控，每个机加工元件都有极好的表面抛光，平滑的过度，全清扫流道和平直的焊接端可以将截留或产生的颗粒最小化。

- 表面粗糙度/抛光标准基于SEMI F19 “不锈钢元件与介质接触表面条件规范” 和SEMI F37 “用于气体分配系统元件确定表面粗糙度参数的方法” 流程。
- 超高纯不锈钢产品经电解抛光处理的湿表面粗糙度Ra小于8 μ m (0.20 μ m)，未经电解抛光处理的湿表面粗糙度Ra小于15 μ m (0.40 μ m)。
- 我司产品的粗糙度数字指SEMI F37内生产工艺的过程均值，或是代表算数平均值的粗糙度值。
- 表面粗糙度/抛光通过使用符合ASME B 46.1的仿形仪进行校验，测量时采用接头或阀门内孔的最大可获得长度，不包括锥形表面，交叉点或焊接处。

五、电抛光和钝化

这部分只适用于电抛光产品。接头和阀体与介质接触的表面都经过电抛光以提高表面条件并形成氧化铬皮耐腐蚀表面层。抛光后，所有表面都经过钝化以去除游离铁。

- 电抛光工艺是基于ASTM B912 “使用电抛光的不锈钢钝化标准规格”。

- 钝化和预电抛光清洁工艺基于ASTM A380 “不锈钢零件、设备和系统的清洗、除锈和钝化”。
- 电抛光和钝化的验证要根据ASTM B912 “使用电抛光的不锈钢钝化标准规格”中第6部分的测试方法进行。

六、电抛光临界点蚀温度

这部分只适用于电抛光产品。此电化学临界点蚀温度（CPT）测试以ASTM G150为基础，用于确定是否耐现场点蚀。此CPT测试在一个固定电势上当电流密度迅速增长超过设定限制时对温度进行测试。使用氯化钠溶液，电势保持不变。临界点蚀温度应 > 10°C。

七、清洁与干燥

清洁采用去离子水以限制颗粒物污染。产品要通过多个步骤的一系列热超声波清洗，去离子水冲洗和过滤干燥室进行清洁，根据ASTM G127选择清洁剂。

- 去离子水的特征要符合ASTM D5127类型E-3 “用于电子和半导体行业的超纯水的标准规范”的规定。

表2：去离子水特征

特征	参数
电阻率	≥12MΩ·cm (25°C时)
有机碳化合物 TOC	< 300ppb
硅石	< 50ppb
细菌	每 100ml < 50 细菌数

八、组装和测试

为了保护元件不受空气污染，元件直接从清洁系统中运送到洁净间进行组装和测试。

九、包装和标识

- 包装和标识流程符合针对不锈钢产品的SEMI E49.6 “用于不锈钢系统的子系统组装和测试流程指南”的要求。
- 标识和可追踪信息在不打开产品包装的情况下就可见。

单位换算公式

Conversion Factors

压力

	atm	bar	ft of H ₂ O	in of hg	in of H ₂ O	kg/cm ²	kPa	mm of Hg	PSI
乘以	BY								
atm	1.01325	33.932	29.921	407.1827	1.0332	101.3171	760	14.696
bar	0.98692	33.4883	29.530	401.8596	1.019716	100	750.062	14.50368
ft of H ₂ O	0.02947	0.029891	0.882646	12	0.03048	2.9890	22.4198	0.433107
in of hg	0.03342	0.033864	1.1340	13.6	0.034532	3.376895	25.4	0.49115
in of H ₂ O	0.00246	0.002499	0.083333	0.073556	0.00254	0.0249089	1.86832	0.03609
kg/cm ²	0.9678	0.980665	32.8084	28.95903	393.7008	98.03922	735.5592	14.22334
kPa	0.00987	0.010	0.33456	0.29613	4.01472	0.01020	7.5006	0.14504
mm of Hg	0.00132	0.001333	0.044603	0.03937	0.535240	0.001360	0.133322	0.019337
PSI	0.06805	0.068948	2.3089	2.0360	27.70851	0.070307	6.89465	51.175

流量

	cm ³ /min	cm ³ /sec	ft ³ /hr	ft ³ /min	m ³ /hr	m ³ /min	L/hr	Lpm
乘以	BY							
cm ³ /min	0.0166667	0.0021189	0.0000353	0.00006	0.000001	0.06	0.001
cm ³ /sec	60	0.1271340	0.0021189	0.0036	0.00006	3.6	0.06
ft ³ /hr	471.9474	7.865790	0.0166667	0.0283168	0.0004719	28.31685	0.4719474
ft ³ /min	28,316.85	471.9474	60	1.699008	0.0283168	1699.008	28.31686
m ³ /hr	16,666.67	277.7778	35.31467	0.5885777	0.0166667	1000	16.66667
m ³ /min	1,000,000	16,666.67	2118.876	35.31467	60	60,000	1000
L/hr	16.66667	0.2777778	0.0353147	0.0005885	0.001	0.0000167	0.0166667
Lpm	1000	16.66667	2.118876	0.0353147	0.06	0.001	60

密度

	gms/cm ³	kg/m ³	lbs/ft ³	lbs/in ³	lbs/U.S. gal
乘以	BY				
gms/cm ³	1000	62.428	0.0361273	8.3454
kg/m ³	0.001	0.062428	3.61273 x 10 ⁻⁵	0.0083454
lbs/ft ³	0.0160185	16.018463	5.78704 x 10 ⁻⁴	0.13368
lbs/in ³	27.679905	27.679.9	1728	231
lbs/U.S. gal	0.1198264	119.8264	7.4805195	0.004329

Material Compatibility									
Process Gas	chemical formula	materials							
		metal			plastic			synthetic rubber	
		stainless steel	nickel	hastelloy	PCTFE	VESPEL	PFA	FKM	EPDM
Ammonia	NH ₃	1	1	1	1	3	1	3	1
Argon	Ar	1	1	1	1	1	1	1	1
Arsine	AsH ₃	1	2	2	1	0	1	1	0
Boron Trichloride	BCl ₃	2	1	1	1	2	1	1	0
Boron Trifluoride	BF ₃	2	1	1	1	0	1	1	0
Carbon Dioxide	CO ₂	1	1	1	1	1	1	2	2
Carbon Monoxide	CO	1	2	2	1	1	1	2	2
Carbon Tetrafluoride	CF ₄	1	1	1	1	0	1	1	0
Chlorine	Cl ₂	2	1	1	1	0	1	2	3
Diborane	B ₂ H ₆	1	2	0	1	0	1	0	0
Dichlorosilane	SiH ₂ Cl ₂	2	1	1	1	0	1	1	0
Fluorine	F ₂	2	1	1	1	0	1	1	0
Freon 23 Trifluoromethane	CHF ₃	1	1	1	1	0	1	1	0
Freon 116 Hexafluoroethane	C ₂ F ₆	1	1	0	1	0	1	1	0
Germane	GeH ₄	1	1	1	1	0	1	1	0
Helium	He	1	1	1	1	1	1	1	1
Hydrogen	H ₂	1	1	1	1	1	1	1	2
Hydrogen Bromide	HBr	2	1	1	1	0	1	1	0
Hydrogen Chloride	HCl	2	1	1	1	0	1	2	0
Hydrogen Fluoride	HF	2	1	1	1	0	1	1	3
Hydrogen Sulfide	H ₂ S	1	1	0	1	0	1	3	1
Krypton	Kr	1	1	1	1	1	1	1	1
Methane	CH ₄	1	1	0	1	1	1	3	2
Methyl Fluoride	CH ₃ F	1	1	0	1	0	1	1	0
Nitric Oxide	NO	1	1	1	1	0	1	1	0
Nitrogen	N ₂	1	1	1	1	1	1	1	1
Nitrogen Trifluoride	NF ₃	1	1	1	1	0	1	1	0
Nitrous Oxide	N ₂ O	1	1	1	2	1	2	1	1
Neon	Ne	2	2	1	1	1	1	1	1
Oxygen	O ₂	1	1	1	1	1	1	1	1
Ozone	O ₃	2	2	1	1	0	1	2	1
Perfluoropropane	C ₃ F ₈	1	1	1	1	1	1	1	0
Phosphine	PH ₃	1	2	2	1	1	1	1	0
Phosphorus Trifluoride	PF ₃	2	1	1	1	0	1	0	0
Silane	SiH ₄	1	1	1	1	1	1	1	2
Silicon Tetrachloride	SiCl ₄	2	1	1	1	0	1	0	0
Silicon Tetrafluoride	SiF ₄	2	1	1	1	0	1	0	1
Sulfur Hexafluoride	SF ₆	1	1	1	1	0	1	1	1
Tetraethyl Orthosilicate	TEOS	1	1	1	1	0	1	0	0
Trichlorosilane	SiHCl ₃	2	1	1	1	0	1	1	0
Tungsten Hexafluoride	WF ₆	2	1	1	1	0	1	0	0
Xenon	Xe	1	1	1	1	1	1	1	1

减压阀&隔膜阀选型指南

Pressure Regulator and Valve Selection Guide

气体种类	最大流量 (slpm)	气源端阀门 UA/UB/UC	最大流量 (slpm)	低压端阀门 UA/UB/UC	最大流量 (slpm)	气源端调压器 UA/UB/UC	最大流量 (slpm)	低压端调压器 UA/UB/UC
Hydrogen Chloride Mixtures (Nitrogen Balance)	210	VDV33 1/4"	105	VDV32 1/4"	10	VSR-510SH	10	VSR-510H
					20	VSR-510SH HF	20	VSR-510H HF
	265	VDV33 1/2"	190	VDV32 1/2"	40	VSR-410S	40	VSR-410SH
		VDV33 1/4"						
Hydrogen Fluoride (HF)	20	VDV32 1/2"	20	VDV32 1/2"	5	VSR-410S-VC2	5	VSR-410S-VC2
Hydrogen Selenide (H2 Se)	125	VDV32 1/4"	55	VDV32 1/4"	5	VSR-510S	5	VSR-100S
		VDV33 1/4"			40	VSR-410S	20	VSR-100S HF
	215	VDV32 1/2"	95	VDV32 1/2"			40	VSR-410S
Hydrogen Selenide Mixtures (Nitrogen Balance)	185	VDV33 1/4"	90	VDV32 1/4"	10	VSR-510S	10	VSR-100S
					20	VSR-510S HF	20	VSR-100S HF
	225	VDV33 1/2"	160	VDV32 1/2"	50	VSR-410S	50	VSR-410S
		VDV33 1/4"						
Hydrogen Sulfide (H2 S)	210	VDV33 1/4"	80	VDV32 1/4"	5	VSR-510S	5	VSR-100S
					40	VSR-410S	10	VSR-100S HF
	260	VDV33 1/2"	140	VDV32 1/2"			40	VSR-410S
		VDV33 1/4"						
Krypton (Kr)	105	VDV33 1/4"	50	VDV32 1/4"	20	VSR-510S	20	VSR-100S
					60	VSR-410S	30	VSR-100S HF
	130	VDV33 1/2"	90	VDV32 1/2"			60	VSR-410S
		VDV33 1/4"						
Methane (CH4)	245	VDV33 1/4"	120	VDV32 1/4"	10	VSR-510S	10	VSR-100S
					20	VSR-510S HF	20	VSR-100S HF
	295	VDV33 1/2"	210	VDV32 1/2"	40	VSR-410S	40	VSR-410S
		VDV33 1/4"						
Methanol (CH3 OH)	70	VDV32 1/2"	40	VDV32 1/2"	3	VSR-510S	3	VSR-100S
					50	VSR-410S	5	VSR-100S HF
Methyl Bromide (CH3 Br)	25	VDV32 1/2"	15	VDV32 1/2"	5	VSR-410S-VC2	5	VSR-410S-VC2
Methyl Chloride (CH3 Cl)	60	VDV32 1/2"	45	VDV32 1/2"	1	VSR-100S	10	VSR-410S-VC2
					10	VSR-410S-VC2		
Methylsilane (CH3 SiH3)	200	VDV32 1/4"	70	VDV32 1/4"	3	VSR-510S	3	VSR-100S
					50	VSR-410S	5	VSR-100S HF
	350	VDV32 1/2"	120	VDV32 1/2"	75	VSR-210S	50	VSR-410S
						75	VSR-210S	
Methyl Fluoride (CH3 F)	400	VDV33 1/4"	120	VDV32 1/4"	5	VSR-510S	5	VSR-100S
					50	VSR-410S	10	VSR-100S HF
	490	VDV33 1/2"	200	VDV32 1/2"			50	VSR-410S
		VDV33 1/4"						
Neon (Ne)	215	VDV33 1/4"	110	VDV32 1/4"	20	VSR-510S	20	VSR-100S
					40	VSR-510S HF	40	VSR-100S HF
	260	VDV33 1/2"	190	VDV32 1/2"	300	VSR-210S	100	VSR-410S
		VDV33 1/4"						
Nitrogen (N2)	250	VDV33 1/4"	100	VDV32 1/4"	50	VSR-510S	25	VSR-100S
					50	VSR-710S	50	VSR-100S HF
	400	VDV33 1/2"	200	VDV32 1/2"	250	VSR-510S HF	150	VSR-410S
		VDV33 1/4"			1000	VSR-210S	250	VSR-210S
	1000	VDV38H	1000	VDV37 PC			300	VSR-210S HF
				VDV37 M			300	1300S
			VDV39			400	VSR-210S FC	
						1000	VSR-910S	

减压阀&隔膜阀选型指南

Pressure Regulator and Valve Selection Guide

气体种类	最大流量 (slpm)	气源端阀门 UA/UB/UC	最大流量 (slpm)	低压端阀门 UA/UB/UC	最大流量 (slpm)	气源端调压器 UA/UB/UC	最大流量 (slpm)	低压端调压器 UA/UB/UC
Fluorine Mixtures (20% maximum F2)	185	VDV33 1/4"	90	VDV32 1/4"	5	VSR-510SH	5	VSR-510H
					50	VSR-510SH HF	10	VSR-510H HF
	225	VDV33 1/2"	160	VDV32 1/2"			50	VSR-410SH
Germane (GeH4)	10	VDV32 1/4"	4	VDV32 1/4"	1	VSR-100S	1	VSR-100S
		VDV33 1/4"			7	VSR-410S-VC2	7	VSR-410S-VC2
	18	VDV32 1/2"	7	VDV32 1/2"				
Germane Mixtures (Nitrogen Balance)	185	VDV33 1/4"	90	VDV32 1/4"	10	VSR-510S	10	VSR-100S
					20	VSR-510S HF	20	VSR-100S HF
	225	VDV33 1/2"	160	VDV32 1/2"	50	VSR-410S	50	VSR-410S
Halocarbon 12 (CCl2 F2)	55	VDV32 1/2"	40	VDV32 1/2"	3	VSR-510S	3	VSR-100S
					50	VSR-410S	5	VSR-100S HF
							50	VSR-410S
Halocarbon 12B2 (CBr2 F2)	15	VDV32 1/2"	15	VDV32 1/2"	5	VSR-410SA	5	VSR-410S-VC2
Halocarbon 13 (CClF3)	140	VDV33 1/4"	40	VDV32 1/4"	3	VSR-510S	3	VSR-100S
					50	VSR-410S	5	VSR-100S HF
	170	VDV33 1/2"	70	VDV32 1/2"			50	VSR-410S
Halocarbon 13B1 (CBrF3)	110	VDV32 1/4"	35	VDV32 1/4"	3	VSR-510S	3	VSR-100S
					50	VSR-410S	5	VSR-100S HF
	190	VDV32 1/2"	65	VDV32 1/2"			50	VSR-410S
Halocarbon 14 (CF4)	10	VDV33 1/4"	50	VDV32 1/4"	10	VSR-510S	5	VSR-100S
					40	VSR-510S HF	15	VSR-100S HF
	200	VDV33 1/2"	100	VDV32 1/2"	80	VSR-510S HF	30	VSR-410S
		VDV33 1/4"			500	VSR-210S	60	VSR-210S
	600	VDV38H	500	VDV37 PC			100	VSR-210S HF
				VDV37 M			250	VSR-210S FC
			VDV39			500	VSR-910S	
Halocarbon 21 (CHCl2F)	25	VDV32 1/2"	15	VDV32 1/2"	5	VSR-410S-VC2	5	VSR-410S-VC2
Halocarbon 23 (CHF3)	115	VDV33 1/4"	145	VDV32 1/4"	10	VSR-510S	10	VSR-100S
					50	VSR-410S	20	VSR-100S HF
	140	VDV33 1/2"	250	VDV32 1/2"			50	VSR-410S
Halocarbon 32 (CH2 F2)		VDV33 1/4"	55	VDV32 1/4"	3	VSR-510S	3	VSR-100S
					50	VSR-410S	6	VSR-100S HF
	175	VDV33 1/2"	100	VDV32 1/2"	75	VSR-210S	50	VSR-410S
						75	VSR-210S	
Halocarbon 114 (C2 ClF4)	30	VDV32 1/2"	25	VDV32 1/2"	7	VSR-410S-VC2	1	VSR-100S
							7	VSR-410S-VC2
Halocarbon 115 (C2 ClF5)	60	VDV32 1/2"	40	VDV32 1/2"	3	VSR-510S	3	VSR-100S
					50	VSR-410S	5	VSR-100S HF
					75	VSR-210S	50	VSR-410S
							75	VSR-210S
Halocarbon 116 (C2 F6)	60	VDV33 1/4"	40	VDV32 1/4"	3	VSR-510S	3	VSR-100S
					50	VSR-410S	10	VSR-100S HF
	100	VDV33 1/2"	80	VDV32 1/2"	75	VSR-210S	25	VSR-410S
		VDV33 1/4"			125	VSR-210S HF	50	VSR-210S
	275	VDV38	400	VDV37 PC			90	VSR-210S HF
				VDV37 M				
			VDV39			175	VSR-210S FC	
						450	VSR-910S	

Pressure Regulator and Valve Selection Guide

气体种类	最大流量 (slpm)	气源端阀门 UA/UB/UC	最大流量 (slpm)	低压端阀门 UA/UB/UC	最大流量 (slpm)	气源端调压器 UA/UB/UC	最大流量 (slpm)	低压端调压器 UA/UB/UC
Nitrogen Dioxide (NO ₂)	60	VDV32 1/2"	60	VDV32 1/2"	4	VSR-510S	4	VSR-100S
					45	VSR-410S	6	VSR-100S
Nitrogen Trifluoride (NF ₃)	75	VDV33 1/4"	60	VDV32 1/4"	5	VSR-510S	6	VSR-100S
					60	VSR-410S	15	VSR-100S HF
	100	VDV33 1/2"	110	VDV32 1/2"	150	VSR-410S	30	VSR-410S
		VDV33 1/4"			400	VSR-210S	75	VSR-210S
	350	VDV38H	500	VDV37 PC	1000	VSR-910S	125	VSR-210S HF
	VDV38H		VDV37 M			250	VSR-210S FC	
			VDV39			600	VSR-910S	
Nitric Oxide (NO)	310	VDV33 1/4"	75	VDV32 1/4"	3	VSR-510S	3	VSR-100S
					50	VSR-410S	6	VSR-100S HF
	380	VDV33 1/2"	125	VDV32 1/2"	75	VSR-210S	50	VSR-410S
	VDV33 1/4"					75	VSR-210S	
Nitrous Oxide (N ₂ O)	300	VDV33 1/4"VS	70	VDV32 1/4" VS	3	VSR-510S VS	8	VSR-100S VS
					60	VSR-410S VS	20	VSR-100S HF VS
	500	VDV33 1/2"VS	140	VDV32 1/2" VS	100	VSR-210S VS	35	VSR-410S VS
					150	VSR-210S HF VS	85	VSR-210S VS
	1500	VDV38 VS	750	VDV37 PC VS	500	VSR-210S HF VS	160	VSR-210S HF VS
				VDV37 M VS	1000	VSR-910S VS	320	VSR-210S FC VS
			VDV39 VS			800	VSR-910S VS	
Oxygen (O ₂)	250	VDV33 1/4"	75	VDV32 1/4"	10	VSR-510S	10	VSR-100S
					80	VSR-510S HF	25	VSR-100S HF
	400	VDV33 1/2"	150	VDV32 1/2"	150	VSR-510S HF	50	VSR-410S
		VDV33 1/4"			1000	VSR-210S	120	VSR-210S
			1000	VDV37 PC			200	VSR-210S HF
				VDV37 M			400	VSR-210S FC
			VDV39			1000	VSR-910S	
Perfluoropropane (C ₃ F ₈)	70	VDV32 1/4"	35	VDV32 1/4"	2	VSR-510S	2	VSR-100S
		VDV33 1/4"			20	VSR-410S	4	VSR-100S HF
	125	VDV32 1/2"	60	VDV32 1/2"			20	VSR-410S
Perfluorobutadiene (C ₄ F ₆)	25	VDV32 1/2"	25	VDV32 1/2"	5	VSR-410S-VC2	5	VSR-410S-VC2
Phosphine (PH ₃)	320	VDV33 1/4"	80	VDV32 1/4"	5	VSR-510S	5	VSR-100S
					40	VSR-410S	10	VSR-100S HF
	390	VDV33 1/2"	145	VDV32 1/2"				
	VDV33 1/4"							
Phosphine Mixtures (Nitrogen Balance)	185	VDV33 1/4"	90	VDV32 1/4"	10	VSR-510S	10	VSR-100S
					20	VSR-510S HF	20	VSR-100S HF
	225	VDV33 1/2"	160	VDV32 1/2"				
	VDV33 1/4"							
Phosphorous Pentafluoride (PF ₅)	15	VDV33 1/4"	5	VDV32 1/4"	10	VSR-510S	10	VSR-100S
					20	VSR-510S HF	20	VSR-100S HF
	19	VDV33 1/2"	9	VDV32 1/2"				
		VDV33 1/4"	52	VDV37 PC				
	VDV38H		VDV37 M					
			VDV39					
Propane (C ₃ H ₈)	65	VDV32 1/4"	42	VDV32 1/4"	3	VSR-510S	3	VSR-100S
		VDV33 1/4"			50	VSR-410S	5	VSR-100S HF
	115	VDV32 1/2"	75	VDV32 1/2"		VSR-210S	50	VSR-410S

VIGOUR 皓固

Website : www.vigourco.com

Add: 上海市松江区北松公路5355弄26#2层

Phone: (86) 021-6760 1819

Email: info@vigourco.com



扫码获取产品电子目录!

关注我们, 获取更多VIGOUR资讯!



© 2026 VUPS Catalog CN Ver 5.0 CATA# VIGOUR® 保留所有权利。