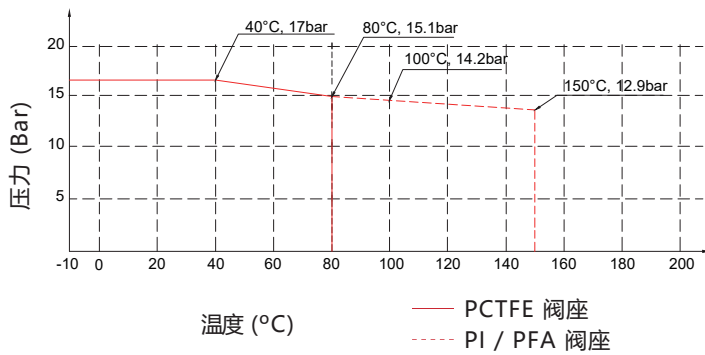


产品特点

- 适用于半导体制造设备和设施中超高纯、易燃或有毒的气体管路
- 直通膜片结构，具有卓越的密封性能，卓越的耐用性和紧凑性
- 可视化手轮，有效判断开关状态
- 优异的排气特性
- EP标准表面处理
- 标准阀座材料为 PCTFE, Vespel® 可选

温度 / 压力等级



1/2" 气动型



1/2" 手动型



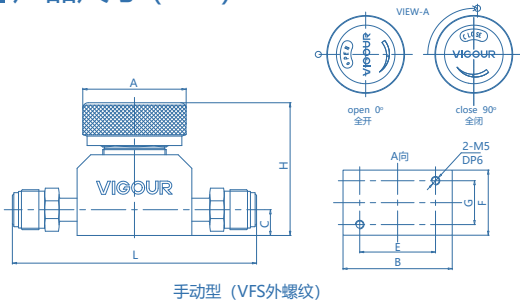
3/4" 手动型 (带锁)

技术参数

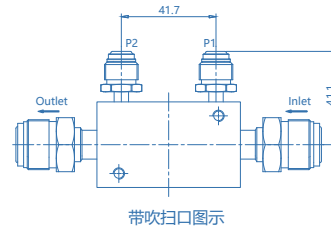
最大工作压力:	手动 300 psig (20bar) / 气动 250 psig (17bar)
驱动工作压力:	80~100 psig (5.5~6.8bar)
最大工作温度:	-40°F ~ 159°F (-40°C ~ 71°C)
表面光洁度:	10μin. Ra
材质	
母体:	see ordering info
膜片:	Elgiloy®
密封垫:	PCTFE
手柄:	AL
内部泄漏率:	<1x10 ⁻⁹ mbar·l/s He
外部泄漏率:	<1x10 ⁻⁹ mbar·l/s He
流量参数:	Cv=2.8
重量:	约 1.36kg (取决于连接或选项)



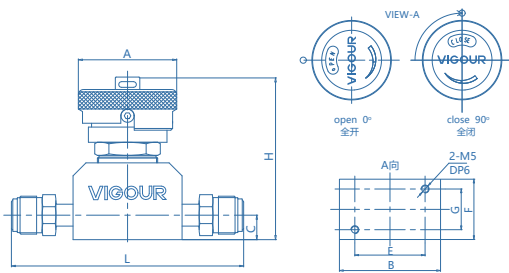
产品尺寸 (mm)



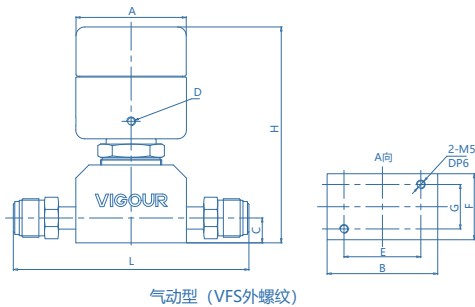
手动型 (VFS外螺纹)



带吹扫口图示



手动型 (带锁 VFS外螺纹)



气动型 (VFS外螺纹)

手动型

端口连接	孔口尺寸 (mm)	尺寸 (mm)							
		A	B	C	E	F	G	L	H
1/2" VFS 外螺纹	10.2	Φ57	63.2	14.2	43.9	37.7	25.4	134.6	72.4
1/2" VFS 内螺纹	10.2	Φ57	63.2	14.2	43.9	37.7	25.4	134.6	72.4
1/2" 焊接接管	10.2	Φ57	63.2	14.2	43.9	37.7	25.4	216.0	72.4
3/4" VFS 外螺纹	12.8	Φ57	63.2	14.2	43.9	37.7	25.4	162.6	72.4
3/4" VFS 内螺纹	12.8	Φ57	63.2	14.2	43.9	37.7	25.4	162.6	72.4
3/4" 焊接接管	12.8	Φ57	63.2	14.2	43.9	37.7	25.4	216.0	72.4
3/8" 焊接接管	10.2	Φ57	63.2	14.2	43.9	37.7	25.4	216.0	72.4

手动型 (带锁)

端口连接	孔口尺寸 (mm)	尺寸 (mm)							
		A	B	C	E	F	G	L	H
1/2" VFS 外螺纹	10.2	Φ57	63.2	14.2	43.9	37.7	25.4	134.6	93
1/2" VFS 内螺纹	10.2	Φ57	63.2	14.2	43.9	37.7	25.4	134.6	93
1/2" 焊接接管	10.2	Φ57	63.2	14.2	43.9	37.7	25.4	216.0	93
3/4" VFS 外螺纹	12.8	Φ57	63.2	14.2	43.9	37.7	25.4	162.6	93
3/4" VFS 内螺纹	12.8	Φ57	63.2	14.2	43.9	37.7	25.4	162.6	93
3/4" 焊接接管	12.8	Φ57	63.2	14.2	43.9	37.7	25.4	216.0	93
3/8" 焊接接管	10.2	Φ57	63.2	14.2	43.9	37.7	25.4	216.0	93

气动型 (常闭)

端口连接	孔口尺寸 (mm)	尺寸 (mm)								
		A	B	C	D	E	F	G	L	H
1/2" VFS 外螺纹	10.2	Φ63	63.2	14.2	M5x0.8	43.9	37.7	25.4	134.6	125
1/2" VFS 内螺纹	10.2	Φ63	63.2	14.2	M5x0.8	43.9	37.7	25.4	134.6	125
1/2" 焊接接管	10.2	Φ63	63.2	14.2	M5x0.8	43.9	37.7	25.4	216.0	125
3/4" VFS 外螺纹	12.8	Φ63	63.2	14.2	M5x0.8	43.9	37.7	25.4	162.6	125
3/4" VFS 内螺纹	12.8	Φ63	63.2	14.2	M5x0.8	43.9	37.7	25.4	162.6	125
3/4" 焊接接管	12.8	Φ63	63.2	14.2	M5x0.8	43.9	37.7	25.4	216.0	125
3/8" 焊接接管	10.2	Φ63	63.2	14.2	M5x0.8	43.9	37.7	25.4	216.0	125

订购参数

VDV37UBS - M - MV8 - MV8 - P1 - P2 - VS - LO - IS - P

材质

S: 316L

驱动方式

M: 手动
PC: 气动 (常闭)

端口连接

TW6: 3/8" 焊接接管
FV8: 1/2" VFS 内螺纹
MV8: 1/2" VFS 外螺纹
TW8: 1/2" 焊接接管
FV12: 3/4" VFS 内螺纹
MV12: 3/4" VFS 外螺纹
TW12: 3/4" 焊接接管

* 其他连接标准, 请咨询经销商。

工艺规范

空白: VS001B
P: VS001A

* 详情请参阅附录。

选项

空白: 标准
IS: 开关位置指示器

手动操作选项

空白: 圆形手轮
LO: 圆形手轮拔出旋转锁定

阀座选项

空白: PCTFE (标准)
VS: Vespel®

进气吹扫

空白: 无进气吹扫口
P1: 1/4" 进气吹扫口

出气吹扫

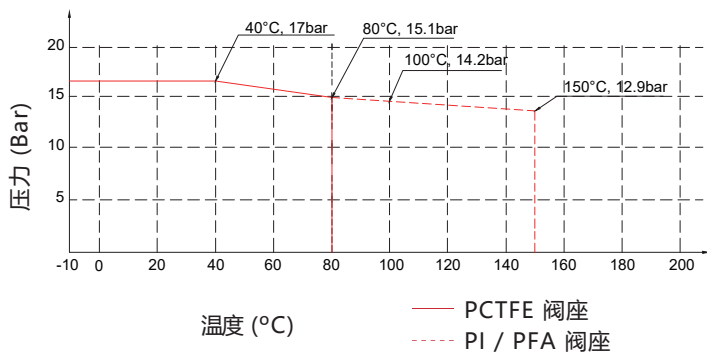
空白: 无出气吹扫口
P2: 1/4" 出气吹扫口



产品特点

- 适用于半导体制造设备和设施中超高纯、易燃或有毒的气体管路
- 直通膜片结构，具有优越的密封性能，卓越的耐用性和紧凑性
- 可视化手轮，有效判断开关状态
- 优异的排气特性
- EP标准表面处理
- 标准阀座材料为 PCTFE, Vespel® 可选

温度 / 压力等级



1/2" 气动型



1/2" 手动型



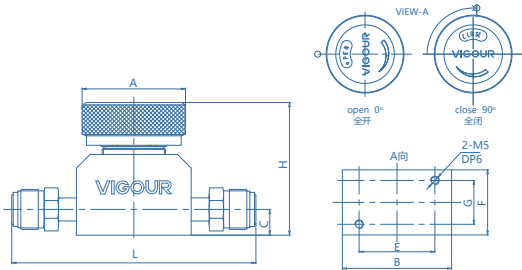
3/4" 手动型 (带锁)

技术参数

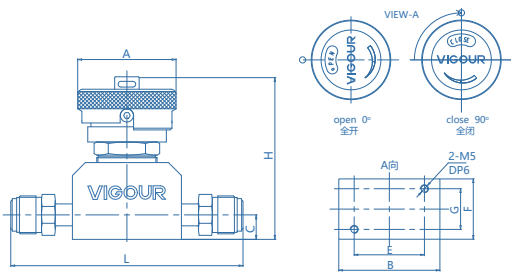
最大工作压力:	手动 300 psig (20bar) / 气动 250 psig (17bar)
驱动工作压力:	80~100 psig (5.5~6.8bar)
最大工作温度:	-40°F ~ 159°F (-40°C ~ 71°C)
表面光洁度:	7μin. Ra
材质	
母体:	see ordering info
膜片:	Elgiloy®
密封垫:	PCTFE
手柄:	AL
内部泄漏率:	<1x10 ⁻⁹ mbar-l/s He
外部泄漏率:	<1x10 ⁻⁹ mbar-l/s He
流量参数:	Cv=2.8
重量:	约 1.36kg (取决于连接或选项)



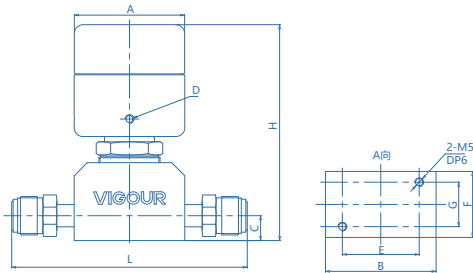
产品尺寸 (mm)



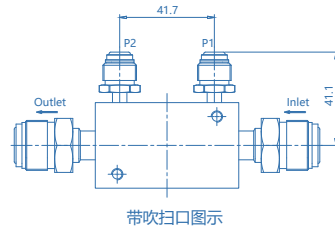
手动型 (VFS外螺纹)



手动型 (带锁 VFS外螺纹)



气动型 (VFS外螺纹)



带吹扫口图示

手动型

端口连接	孔口尺寸 (mm)	尺寸 (mm)							
		A	B	C	E	F	G	L	H
1/2" VFS 外螺纹	10.2	Φ57	63.2	14.2	43.9	37.7	25.4	134.6	72.4
1/2" VFS 内螺纹	10.2	Φ57	63.2	14.2	43.9	37.7	25.4	134.6	72.4
1/2" 焊接接管	10.2	Φ57	63.2	14.2	43.9	37.7	25.4	216.0	72.4
3/4" VFS 外螺纹	12.8	Φ57	63.2	14.2	43.9	37.7	25.4	162.6	72.4
3/4" VFS 内螺纹	12.8	Φ57	63.2	14.2	43.9	37.7	25.4	162.6	72.4
3/4" 焊接接管	12.8	Φ57	63.2	14.2	43.9	37.7	25.4	216.0	72.4
3/8" 焊接接管	10.2	Φ57	63.2	14.2	43.9	37.7	25.4	216.0	72.4

手动型 (带锁)

端口连接	孔口尺寸 (mm)	尺寸 (mm)							
		A	B	C	E	F	G	L	H
1/2" VFS 外螺纹	10.2	Φ57	63.2	14.2	43.9	37.7	25.4	134.6	93
1/2" VFS 内螺纹	10.2	Φ57	63.2	14.2	43.9	37.7	25.4	134.6	93
1/2" 焊接接管	10.2	Φ57	63.2	14.2	43.9	37.7	25.4	216.0	93
3/4" VFS 外螺纹	12.8	Φ57	63.2	14.2	43.9	37.7	25.4	162.6	93
3/4" VFS 内螺纹	12.8	Φ57	63.2	14.2	43.9	37.7	25.4	162.6	93
3/4" 焊接接管	12.8	Φ57	63.2	14.2	43.9	37.7	25.4	216.0	93
3/8" 焊接接管	10.2	Φ57	63.2	14.2	43.9	37.7	25.4	216.0	93

气动型 (常闭)

端口连接	孔口尺寸 (mm)	尺寸 (mm)								
		A	B	C	D	E	F	G	L	H
1/2" VFS 外螺纹	10.2	Φ63	63.2	14.2	M5x0.8	43.9	37.7	25.4	134.6	125
1/2" VFS 内螺纹	10.2	Φ63	63.2	14.2	M5x0.8	43.9	37.7	25.4	134.6	125
1/2" 焊接接管	10.2	Φ63	63.2	14.2	M5x0.8	43.9	37.7	25.4	216.0	125
3/4" VFS 外螺纹	12.8	Φ63	63.2	14.2	M5x0.8	43.9	37.7	25.4	162.6	125
3/4" VFS 内螺纹	12.8	Φ63	63.2	14.2	M5x0.8	43.9	37.7	25.4	162.6	125
3/4" 焊接接管	12.8	Φ63	63.2	14.2	M5x0.8	43.9	37.7	25.4	216.0	125
3/8" 焊接接管	10.2	Φ63	63.2	14.2	M5x0.8	43.9	37.7	25.4	216.0	125

订购参数

VDV37UCSLV - M - MV8 - MV8 - P1 - P2 - VS - LO - IS - P

材质

SLV: 316L 二次熔炼

驱动方式

M: 手动
PC: 气动 (常闭)

端口连接

TW6: 3/8" 焊接接管
FV8: 1/2" VFS 内螺纹
MV8: 1/2" VFS 外螺纹
TW8: 1/2" 焊接接管
FV12: 3/4" VFS 内螺纹
MV12: 3/4" VFS 外螺纹
TW12: 3/4" 焊接接管

* 其他连接标准, 请咨询经销商。

进气吹扫

空白: 无进气吹扫口
P1: 1/4" 进气吹扫口

出气吹扫

空白: 无出气吹扫口
P2: 1/4" 出气吹扫口

工艺规范

P: VS001A
* 详情请参阅附录。

选项

空白: 标准
IS: 开关位置指示器

手动操作选项

空白: 圆形手轮
LO: 圆形手轮拔出旋转锁定

阀座选项

空白: PCTFE (标准)
VS: Vespel®

