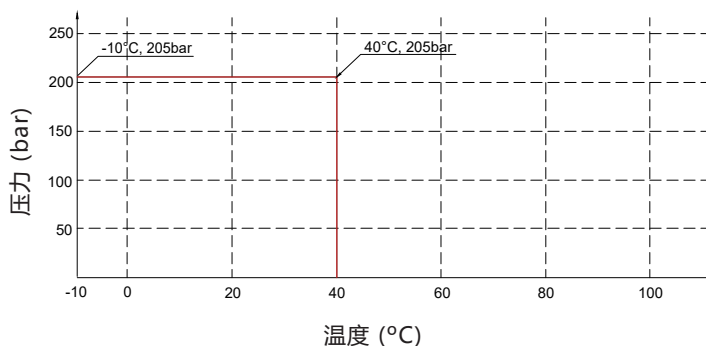


### 产品特点

- 适用于半导体制造设备和设施中超高纯、易燃或有毒的气体管路
- 直通膜片结构，具有优越的密封性能，卓越的耐用性和紧凑性
- 可视化手轮，有效判断开关状态
- 优异的排气特性
- EP标准表面处理
- 标准阀座材料为 PCTFE, Vespel® 可选

### 温度 / 压力等级



### 技术参数

最大工作压力:	3000 psig (200 bar)
驱动工作压力:	70~110 psig (5~8bar)
最大工作温度:	-40°F ~ 160°F (-40°C ~ 71°C)
表面光洁度:	10μin. Ra
材质	
母体:	详见订购参数
膜片:	Elgiloy®
密封垫:	PCTFE
手柄:	AL
内部泄漏率:	<1x10 <sup>-9</sup> mbar-l/s He
外部泄漏率:	<1x10 <sup>-9</sup> mbar-l/s He
流量参数:	气动 Cv=0.23 手动 Cv=0.29
重量:	约 1.27kg (取决于连接或选项)



1/4" 气动型



1/4" 手动型



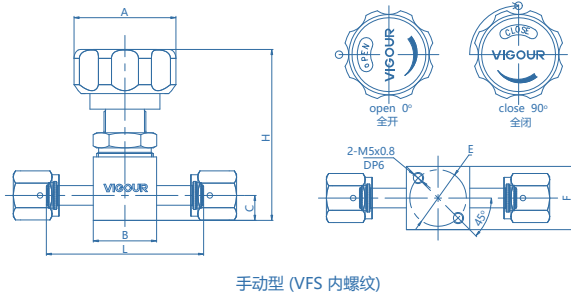
1/4" 直角手柄



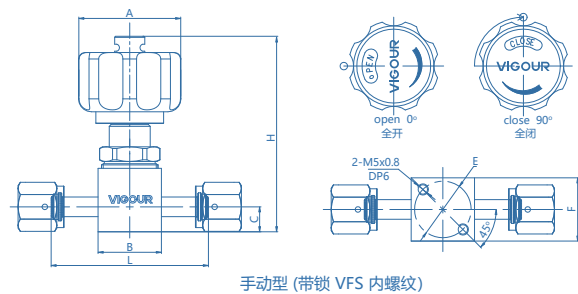
1/4" 手动型 (带锁)



## 产品尺寸 (mm)



手动型 (VFS 内螺纹)



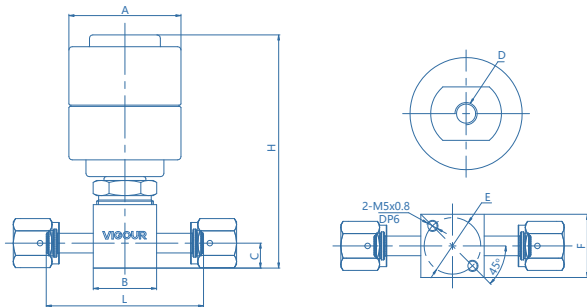
手动型 (带锁 VFS 内螺纹)

手动型

端口连接	孔口尺寸 (mm)	尺寸 (mm)						
		A	B	C	E	F	L	H
1/4" VFS 外螺纹	4.4	Φ47.5	28.4	11.2	Φ25.4	28.4	70.6	77
1/4" VFS 内螺纹	4.4	Φ47.5	28.4	11.2	Φ25.4	28.4	70.6	77
3/8" VFS 外螺纹	4.4	Φ47.5	28.4	11.2	Φ25.4	28.4	98	77
3/8" VFS 内螺纹	4.4	Φ47.5	28.4	11.2	Φ25.4	28.4	98	77
1/4" 焊接接管	4.4	Φ47.5	28.4	11.2	Φ25.4	28.4	53.8	77
3/8" 焊接接管	4.4	Φ47.5	28.4	11.2	Φ25.4	28.4	67.4	77

手动型 (带锁)

端口连接	孔口尺寸 (mm)	尺寸 (mm)						
		A	B	C	E	F	L	H
1/4" VFS 外螺纹	4.4	Φ47.5	28.4	11.2	Φ25.4	28.4	70.6	91
1/4" VFS 内螺纹	4.4	Φ47.5	28.4	11.2	Φ25.4	28.4	70.6	91
3/8" VFS 外螺纹	4.4	Φ47.5	28.4	11.2	Φ25.4	28.4	98	91
3/8" VFS 内螺纹	4.4	Φ47.5	28.4	11.2	Φ25.4	28.4	98	91
1/4" 焊接接管	4.4	Φ47.5	28.4	11.2	Φ25.4	28.4	53.8	91
3/8" 焊接接管	4.4	Φ47.5	28.4	11.2	Φ25.4	28.4	67.4	91



气动型 (VFS 内螺纹)

气动型 (常闭)

端口连接	孔口尺寸 (mm)	尺寸 (mm)							
		A	B	C	D	E	F	L	H
1/4" VFS 外螺纹	4.4	Φ50.3	28.4	11.2	M5x0.8	Φ25.4	28.4	70.6	105
1/4" VFS 内螺纹	4.4	Φ50.3	28.4	11.2	M5x0.8	Φ25.4	28.4	70.6	105
3/8" VFS 外螺纹	4.4	Φ50.3	28.4	11.2	M5x0.8	Φ25.4	28.4	98	105
3/8" VFS 内螺纹	4.4	Φ50.3	28.4	11.2	M5x0.8	Φ25.4	28.4	98	105
1/4" 焊接接管	4.4	Φ50.3	28.4	11.2	M5x0.8	Φ25.4	28.4	53.8	105
3/8" 焊接接管	4.4	Φ50.3	28.4	11.2	M5x0.8	Φ25.4	28.4	67.4	105

## 订购参数

### VDV40UBS - M - A - MV4 - MV4 - VS - LO - P

#### 材质

S: 316L

#### 驱动方式

M: 手动  
PC: 气动 (常闭)

#### 气路方向

详见附表P71: 气路方向图。

#### 端口连接

MV4: 1/4" VFS 外螺纹  
FV4: 1/4" VFS 内螺纹  
TW4: 1/4" 焊接接管  
MV6: 1/2" VFS 外螺纹 3/8" O.D.  
FV6: 1/2" VFS 内螺纹 3/8" O.D.  
TW6: 3/8" 焊接接管

\* 其他连接标准, 请咨询经销商。

#### 工艺规范

空白: VS001B  
P: VS001A

\* 详情请参阅附录。

#### 手动操作选项

空白: 圆形手轮  
LO: 圆形手轮拔出旋转锁定  
L: 直角手柄

#### 阀座选项

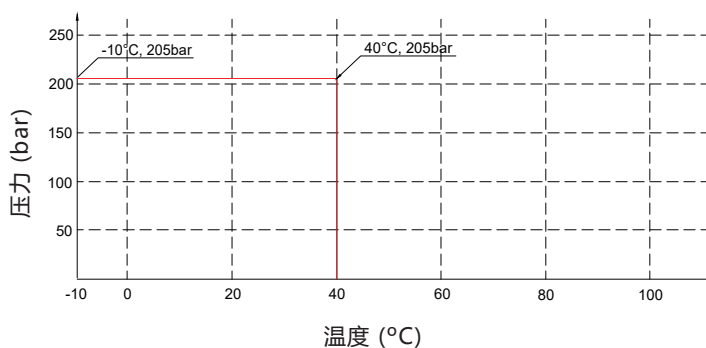
空白: PCTFE (标准)  
VS: Vespel®



### 产品特点

- 适用于半导体制造设备和设施中超高纯、易燃或有毒的气体管路
- 直通膜片结构，具有优越的密封性能，卓越的耐用性和紧凑性
- 可视化手轮，有效判断开关状态
- 优异的排气特性
- EP标准表面处理
- 标准阀座材料为 PCTFE, Vespel® 可选

### 温度 / 压力等级



1/4" 气动型



1/4" 手动型



1/4" 直角手柄



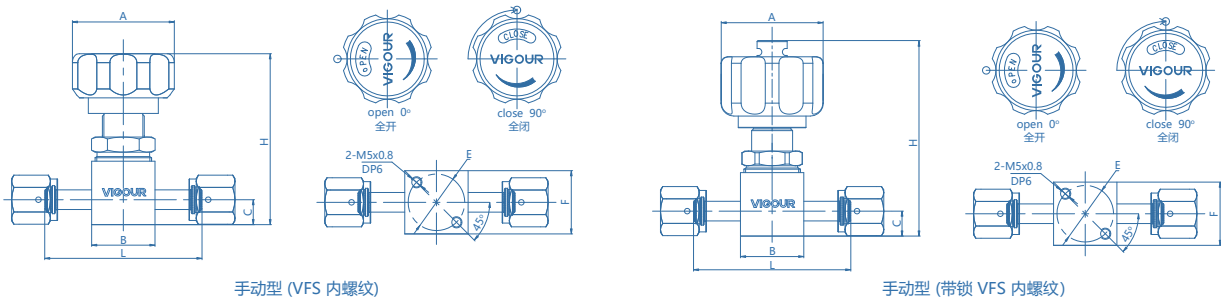
1/4" 手动型 (带锁)

### 技术参数

最大工作压力:	3000 psig (200 bar)
驱动工作压力:	70~110 psig (5~8bar)
最大工作温度.:	-40°F ~ 160°F (-40°C ~ 71°C)
表面光洁度:	7µm. Ra
材质	
母体:	详见订购参数
膜片:	Elgiloy®
密封垫:	PCTFE
手柄:	AL
内部泄漏率:	<1x10 <sup>-9</sup> mbar·l/s He
外部泄漏率:	<1x10 <sup>-9</sup> mbar·l/s He
流量参数:	气动 Cv=0.23 手动 Cv=0.29
重量:	约 1.27kg (取决于连接或选项)



## 产品尺寸 (mm)

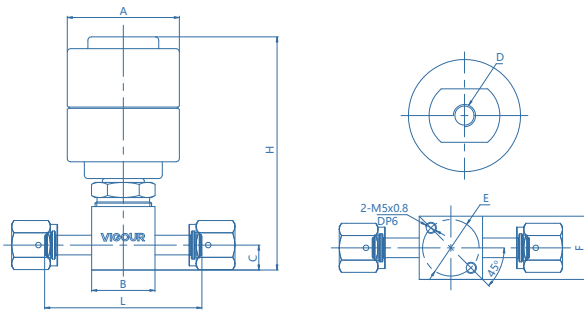


手动型

端口连接	孔口尺寸 (mm)	尺寸 (mm)						
		A	B	C	E	F	L	H
1/4" VFS 外螺纹	4.4	Φ47.5	28.4	11.2	Φ25.4	28.4	70.6	77
1/4" VFS 内螺纹	4.4	Φ47.5	28.4	11.2	Φ25.4	28.4	70.6	77
3/8" VFS 外螺纹	4.4	Φ47.5	28.4	11.2	Φ25.4	28.4	98	77
3/8" VFS 内螺纹	4.4	Φ47.5	28.4	11.2	Φ25.4	28.4	98	77
1/4" 焊接接管	4.4	Φ47.5	28.4	11.2	Φ25.4	28.4	53.8	77
3/8" 焊接接管	4.4	Φ47.5	28.4	11.2	Φ25.4	28.4	67.4	77

手动型 (带锁)

端口连接	孔口尺寸 (mm)	尺寸 (mm)						
		A	B	C	E	F	L	H
1/4" VFS 外螺纹	4.4	Φ47.5	28.4	11.2	Φ25.4	28.4	70.6	91
1/4" VFS 内螺纹	4.4	Φ47.5	28.4	11.2	Φ25.4	28.4	70.6	91
3/8" VFS 外螺纹	4.4	Φ47.5	28.4	11.2	Φ25.4	28.4	98	91
3/8" VFS 内螺纹	4.4	Φ47.5	28.4	11.2	Φ25.4	28.4	98	91
1/4" 焊接接管	4.4	Φ47.5	28.4	11.2	Φ25.4	28.4	53.8	91
3/8" 焊接接管	4.4	Φ47.5	28.4	11.2	Φ25.4	28.4	67.4	91



气动型 (VFS 内螺纹)

气动型 (常闭)

端口连接	孔口尺寸 (mm)	尺寸 (mm)							
		A	B	C	D	E	F	L	H
1/4" VFS 外螺纹	4.4	Φ50.3	28.4	11.2	M5x0.8	Φ25.4	28.4	70.6	105
1/4" VFS 内螺纹	4.4	Φ50.3	28.4	11.2	M5x0.8	Φ25.4	28.4	70.6	105
3/8" VFS 外螺纹	4.4	Φ50.3	28.4	11.2	M5x0.8	Φ25.4	28.4	98	105
3/8" VFS 内螺纹	4.4	Φ50.3	28.4	11.2	M5x0.8	Φ25.4	28.4	98	105
1/4" 焊接接管	4.4	Φ50.3	28.4	11.2	M5x0.8	Φ25.4	28.4	53.8	105
3/8" 焊接接管	4.4	Φ50.3	28.4	11.2	M5x0.8	Φ25.4	28.4	67.4	105

## 订购参数

### VDV40UCSLV - M - A - MV4 - MV4 - VS - LO - P

#### 材质

SLV: 316L 二次熔炼

#### 驱动方式

M: 手动

PC: 气动 (常闭)

#### 气路方向

详见附表P71: 气路方向图。

#### 端口连接

MV4: 1/4" VFS 外螺纹

FV4: 1/4" VFS 内螺纹

TW4: 1/4" 焊接接管

MV6: 1/2" VFS 外螺纹 3/8" O.D.

FV6: 1/2" VFS 内螺纹 3/8" O.D.

TW6: 3/8" 焊接接管

\* 其他连接标准, 请咨询经销商。

#### 工艺规范

P: VS001A

\* 详情请参阅附录。

#### 手动操作选项

空白: 圆形手轮

LO: 圆形手轮拔出旋转锁定

L: 直角手柄

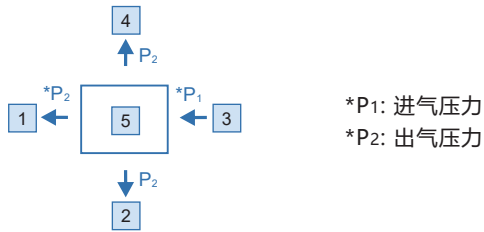
#### 阀座选项

空白: PCTFE (标准)

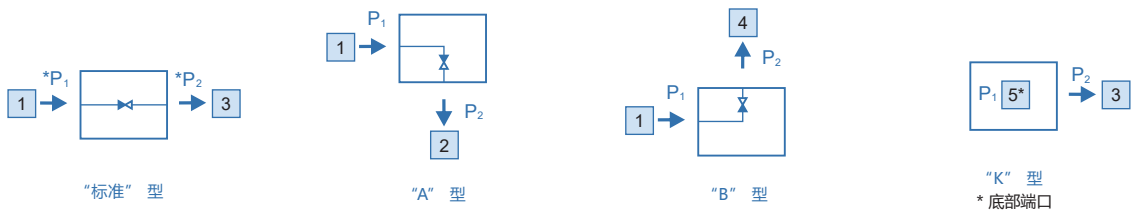
VS: Vespel®



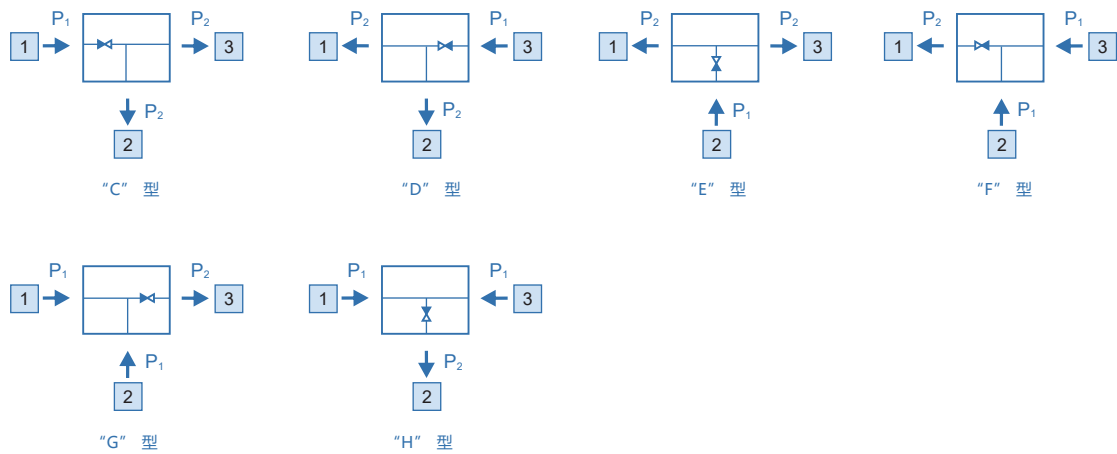
### 端口示意图:



### 两端口流量气路图:



### 三端口流量气路图:



### 四端口流程气路图:

